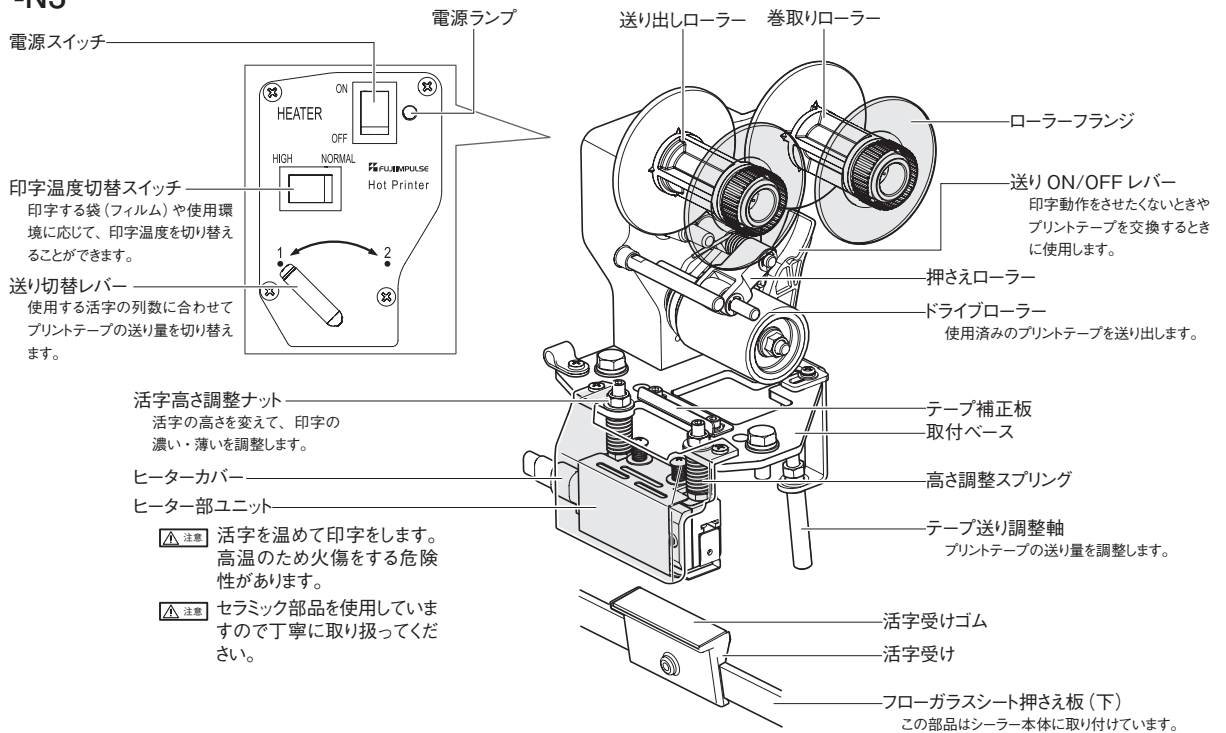
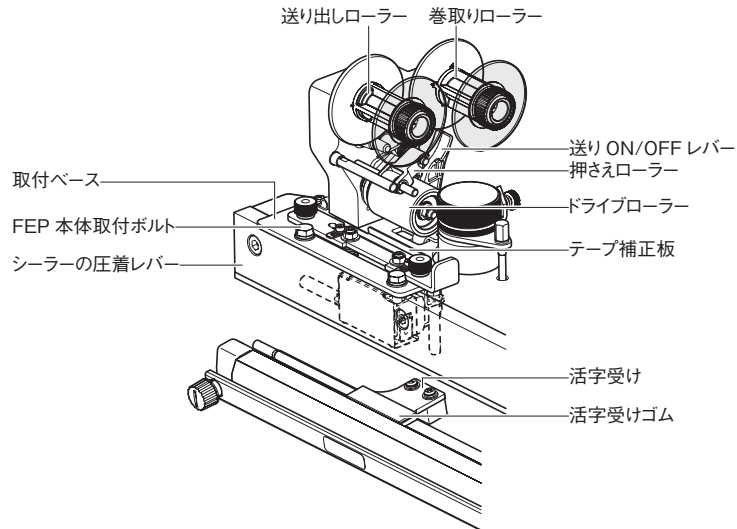


6 各部の名称とはたらき

FEP-N3

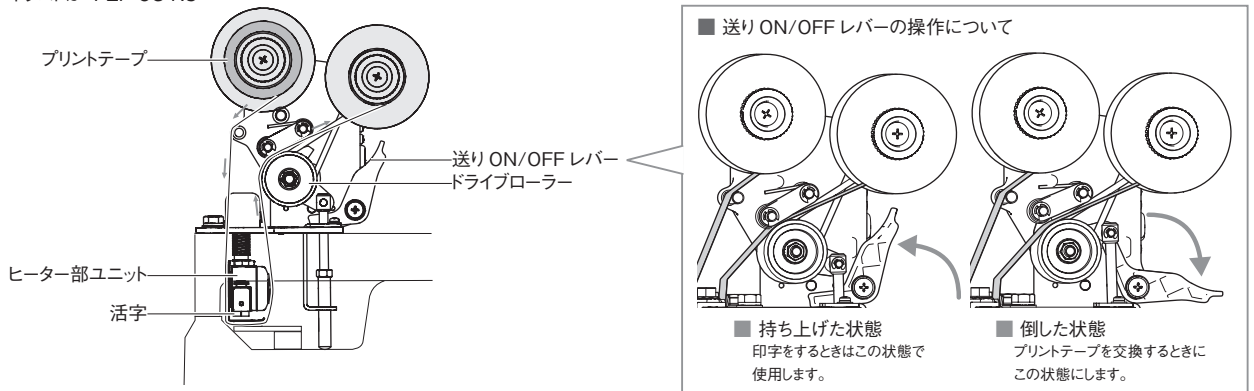


FEP-OS-N3



本体ユニットの構造図

イラストは FEP-OS-N3



7 シーラーへの取付手順

プリンターをシーラーへ取り付ける方法は各製品ごとに異なりますので、お買い上げの製品に該当する手順を参照してください。

MEMO

プリンターをシーラーへ取り付けるときは、圧着レバーを持ち上げた状態で作業をすることがあります。お手持ちのシーラーの取扱説明書の「部品交換のための準備」をお読みいただき、圧着レバーを持ち上げる方法を確認の上、作業をしてください。

注！

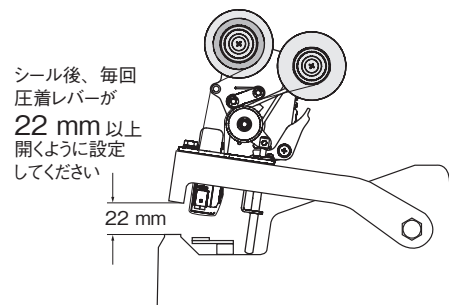
足踏み式シーラー (Fi、FiK) シリーズに FEP-N3、FEP-OS-N3 を取り付けるときの注意

プリントテープの送りは圧着レバーの上下動と連動しています。

シール後、毎回圧着レバーが 22 mm 以上開くようにペダル高さを調整してください。

圧着レバーの開きが少ないとプリントテープが正しく送られません。

ペダル高さの調整方法はシーラーの取扱説明書を参照してください。



イラストは FEP-OS-N3 (外側プリンター) です。

注！

FEP-N3 (内側プリンター) を取り付け、 シーラー本体に標準テーブルを取り付ける場合

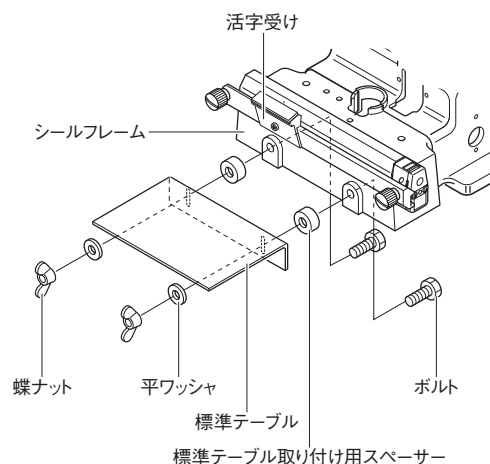
対象シーラー：Fi・FiK-200/300 シリーズ、FA-450-5、
OPL-450-5 など

FEP-N3 (内側プリンター) を取り付け、シーラー付属品の標準テーブル、またはオプションで購入された標準テーブルを取り付ける場合は、FEP-N3 付属品の「標準テーブル取り付け用スペーサー」を右イラストのようにテーブルとシールフレームの間に挟み込むようにセットして、標準テーブルをシーラーに取り付けてください。

FEP-OS-N3 (外側プリンター) の場合は、「標準テーブル取り付け用スペーサー」は必要ありません。

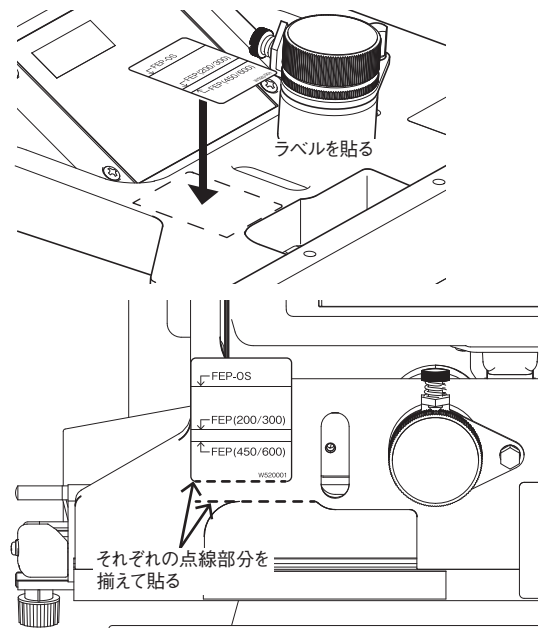
注！

FEP-N3 (内側プリンター) を取り付ける場合、「標準テーブル取り付け用スペーサー」を装着しないと「活字受け」と「標準テーブル」が干渉して、標準テーブルを取り付けることができません。



7-1 プリンター位置決めラベルの貼り付け

- 1 プリンター位置決めラベルを台紙からはがします。
- 2 右イラストを参照し、プリンター位置決めラベルを貼り付けます。



7-2 FEP-N3 の取付手順

【必要物】 プラスドライバー
両口スパナ (8 mm × 10 mm)

- 1 シーラーの圧着レバー上面に貼り付けている「プリンター取り付け位置を示す銀色のシール」をはがします。FEP 本体取付ボルト用の穴が見えるようになります。

- 2 圧着レバーを上げます。

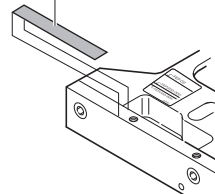
MEMO 圧着レバーを上げる方法は、プリンターを取り付けるシーラーの取扱説明書 >>> 「消耗部品の交換方法 >>> 部品交換のための準備」に記載しています。

- 3 シールフレーム中央に引き上げスプリングベースをはめ込みます。

注! スプリングベースは Fi シリーズには、取り付け不要です。

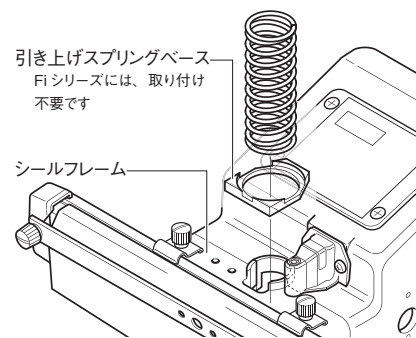
- 4 ヒーター部ユニットが圧着レバーの手前になるようにプリンターの取付ベースを圧着レバーに載せます。

プリンター取り付け位置を示す
銀色のシール



引き上げスプリングベース
Fi シリーズには、取り付け
不要です

シールフレーム

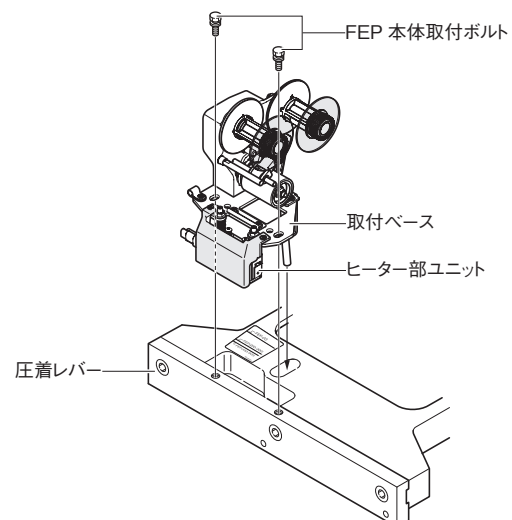


FEP 本体取付ボルト

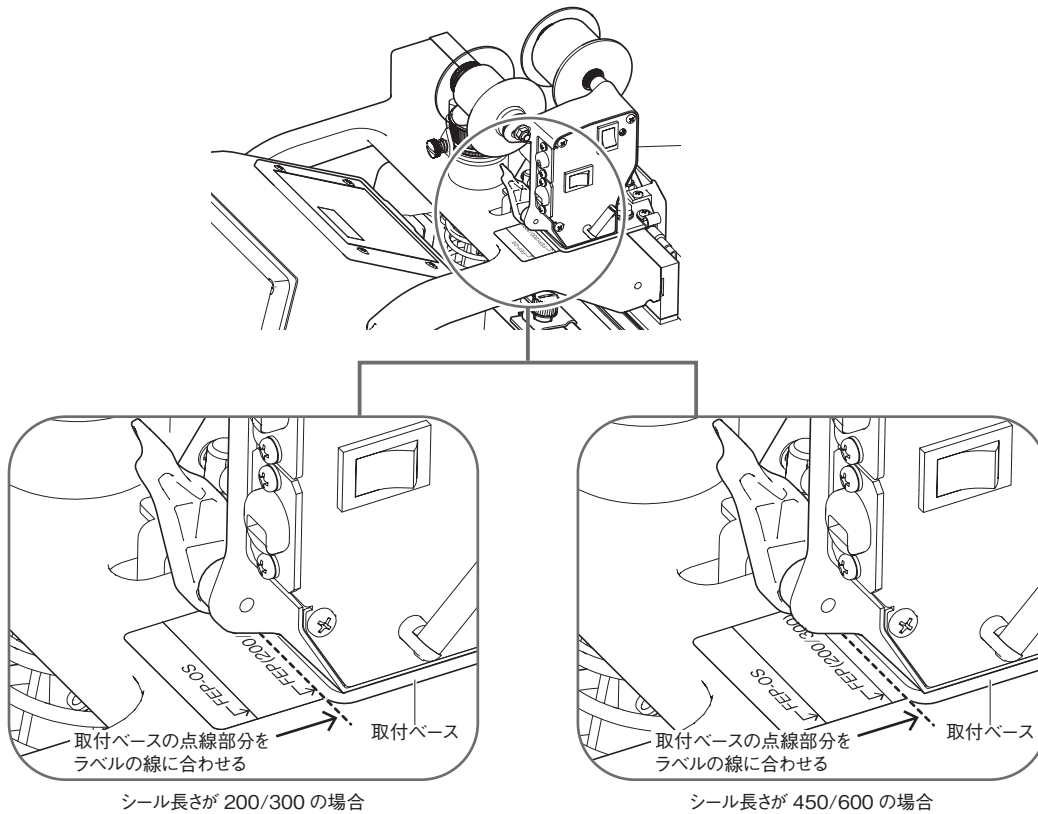
取付ベース

ヒーター部ユニット

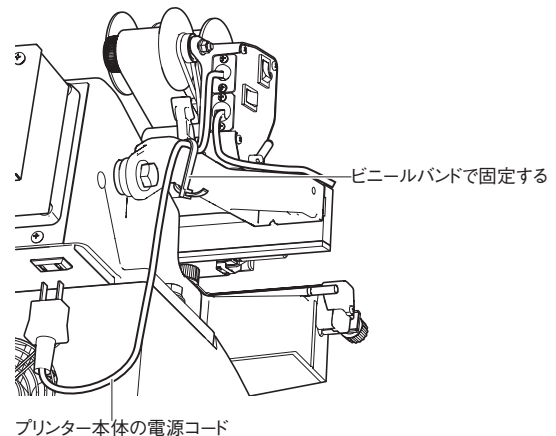
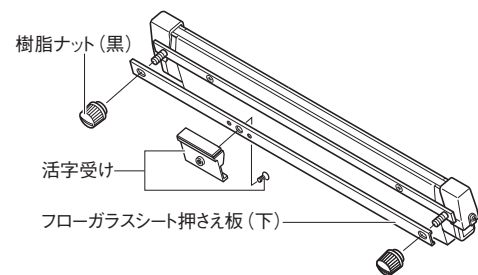
圧着レバー



- 5 お使いのシール機の機種を機番ラベルで確認し、プリンター位置決めラベルの該当する線に取付ベースの端面を合わせます。(下図参照)



- 6 プリンター位置決めラベルの位置決め線からずれないように注意して、FEP 本体取付ボルトで取付ベースを固定します。
- 7 シーラー本体のフローガラスシート押さえ板(下)を固定している樹脂ナット(黒)をゆるめて取り外します。
- 8 取り外したフローガラスシート押さえ板(下)にプリンター付属品の活字受けをビスで固定します。
- 9 活字受けを取り付けたフローガラスシート押さえ板(下)をシーラー本体に取り付けます。
- 10 プリンター本体の電源プラグをシーラー頭部裏蓋にあるプリンター専用のコンセントに差し込みます。
- 11 圧着レバーの動きの邪魔にならないように、プリンター本体の電源コードを付属のビニールバンドで圧着レバーに固定します。



7-3 FEP-OS-N3 の取付手順

【必要物】 プラスドライバー
両口スパナ (8 mm × 10 mm)

1 シーラーの圧着レバー上面に貼り付けている「プリンター取り付け位置を示す銀色のシール」をはがします。FEP 本体取付ボルト用の穴が見えるようになります。

2 圧着レバーを上げます。

MEMO 圧着レバーを上げる方法は、プリンターを取り付けられるシーラーの取扱説明書 >>> 「消耗部品の交換方法 >>> 部品交換のための準備」に記載しています。

3 活字受けと活字受け台をシールフレームに取り付けます。(活字受け固定用ビス 2 本で固定)

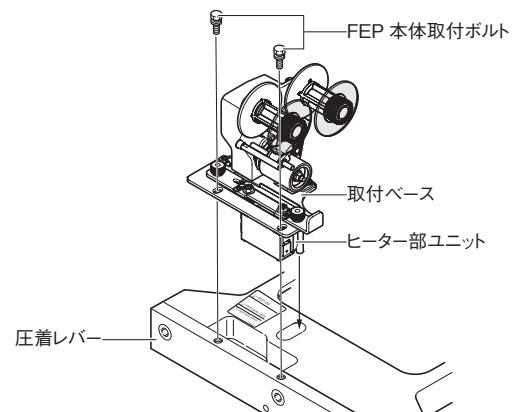
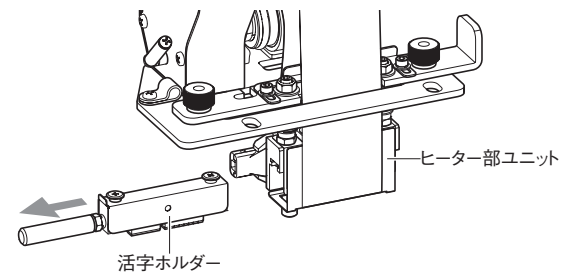
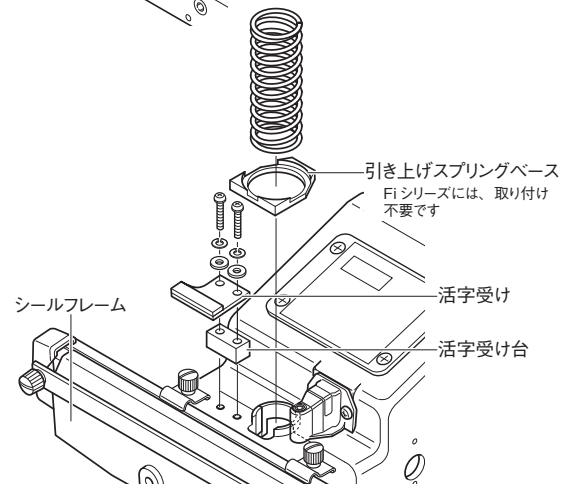
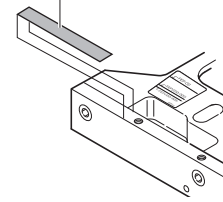
4 シールフレーム中央に引き上げスプリングベースをはめ込みます。

注! スプリングベースは Fi シリーズには、取り付け不要です。

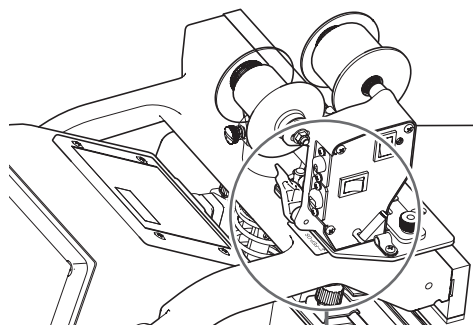
5 ヒーター部ユニットから活字ホルダーを引き出します。

6 プリンターの取付ベースを圧着レバーに載せます。このとき、ヒーター部ユニットを圧着レバーのプリンター取り付け用のスペース(穴)に通します。

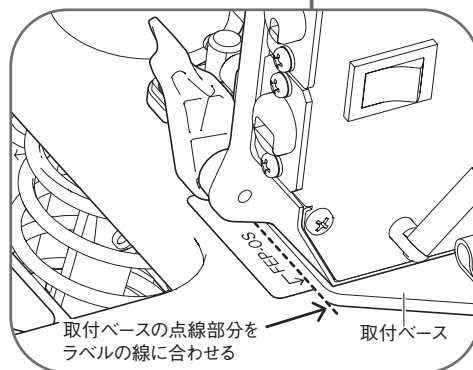
プリンター取り付け位置を示す銀色のシール



- 7 プリンター位置決めラベルの FEP-OS の線に取付ベースの端面を合わせます。

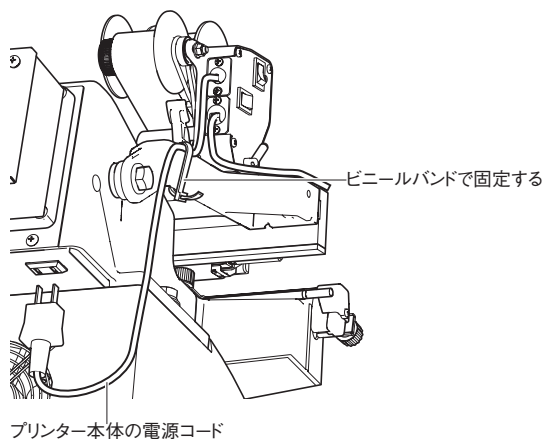


- 8 プリンター位置決めラベルの位置決め線からずれないように注意して、FEP 本体取付ボルトで取付ベースを固定します。



- 9 プリンター本体の電源プラグをシーラー頭部裏蓋にあるプリンター専用のコンセントに差し込みます。

- 10 圧着レバーの動きの邪魔にならないように、プリンター本体の電源コードを附属品のビニールバンドで圧着レバーに固定します。



- 11 5 で取り外した活字ホルダーをヒーター部ユニットに差し込みます。

注！ 活字ホルダーの2つの突起部がヒーター部ユニットの溝に確実に入るようにまっすぐ差し込んでください。

