

15 主な故障状況と対処方法

本機が正常に動かない場合は、次の表をよくお読みいただき製品を確認してください。

取扱説明書に掲載している部品の交換をされる場合は、交換方法をよくお読みいただき、適切に交換作業を行ってください。以下に記載している対処方法を施しても、なお問題が解決しない場合、また、この取扱説明書に掲載していない部品の交換方法・調整方法につきましては、お買い上げの販売店または弊社修理課までお問い合わせください。また、処置方法の欄に※マークが付いている処置は電気工事・電気機器の取り扱い・修理などに精通されている方が行ってください。それ以外のお客様はご面倒ですがお買い上げの販売店または弊社修理課までご連絡ください。

⚠ 警告 部品交換を行うときは、必ず電源プラグをコンセントから抜いて行ってください。

故障修理についてのお問い合わせ先

富士インパルス

修理課（東日本）

千葉県流山市南流山 2-27-6

TEL 04-7178-6402

修理課（西日本）



大阪府豊中市庄内栄町 4-23-18

TEL 06-6335-1234

このような時は	ここを確認してください	対処方法
電源スイッチを ON 状態にしてもディスプレイ表示が点灯しない	電源コンセントに電気がきていますか	作業場の電源に電気がきているか確認してください
	電源プラグは確実にコンセントに差し込まれていますか	電源プラグを確実にコンセントへ差し込んでください
	電源プラグまたは差し込みプラグが破損していませんか	※電源コードまたは差し込みプラグを交換してください
	製品背面内部のヒューズが切れていませんか	ヒューズを交換してください
加熱ランプは点灯しているが。ヒーターが発熱しない、シールができない	ヒーターが切れていませんか	ヒーターを交換してください
	電極とヒーターの接触が悪くなっていますか	電極とヒーターの接触する金属部分をサンドペーパーなどで磨いてください
	電極にきているトランスからの白線が外れていませんか	※電極にきているトランスからの白線を確実に取り付けてください
ヒーターが切れやすい	加熱温度を上げすぎではありませんか	シールができる最低の加熱温度に設定してください
	冷却温度を上げすぎではありませんか	冷却温度を下げた十分に冷却してください
	ガラステープやシリコンシートが破損していませんか	ガラステープやシリコンシートを交換してください
シールがきれいに出来ない	センタードライテープ、ガラステープやシリコンシート、シリコンゴム（白）が破損していませんか	センタードライテープ、ガラステープやシリコンシート、シリコンゴム（白）を交換してください
	冷却温度を上げすぎではありませんか	冷却温度を下げた十分に冷却してください
シールの仕上がり状態が左右で異なる（片方だけが溶けるなど）	シリコンゴムの片側だけが消耗し、へこんでいませんか	シリコンゴムを交換してください
過熱防止回路付装置が自動的に OFF になった	-----	※コントロールユニットの故障が考えられますので交換が必要です

処置方法の欄に※マークが付いている処置は電気工事・電気機器の取り扱い・修理などに精通されている方が行ってください。それ以外の方はご面倒でもお買い上げの販売店または弊社修理課までご相談ください。

16 エラー表示が出た場合の確認事項と対処方法

この表示が点滅したら	ここを確認してください	対処方法
	→温度センサーが外れたり位置がズレたりしていませんか	▼「9-6 温度センサーの交換」(→ P.22)を参照して、温度センサーの位置ズレ、外れを直してください
	→開閉フタがきちんと閉まっていますか →配管がずれていませんか →シールパッキンが破損していませんか	▼1分以内にFCB-200内部が真空状態にならない場合に表示されますので、開閉フタが閉まっているか、または配管がきちんとされているか確認してください ▼シールパッキンが破損している場合は、「9-9 シールパッキンの交換」(→ P.24)を参照して、シールパッキンを交換してください

17 その他のトラブル対処方法

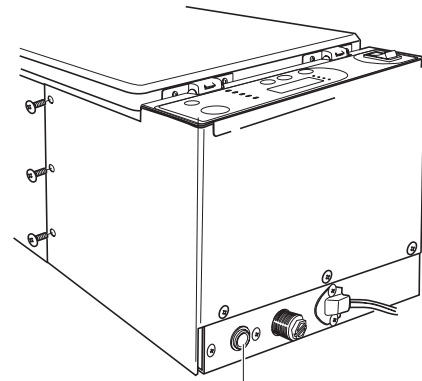
過熱防止回路付装置が OFF 状態になった場合

- ・製品背面に装着している過熱防止回路付装置は、何らかの要因でトラブルが発生し、加熱が開始された後、3秒経過しても加熱が終了しない場合は、火災の危険性から回避するために自動的に OFF 状態になります。
- ・過熱防止回路付装置が自動的に OFF 状態になると FCB-200 は稼動を停止します。



警告 過熱防止回路付装置のボタンを押して ON 状態にすると作動しますが、頻繁に過熱防止回路付装置が自動的に OFF 状態になる場合、シーラーの故障・異常が考えられますのでお買い上げ販売店または弊社修理課まで修理をご依頼ください。

修理などの対策を施すまで過熱防止回路付装置を ON 状態にし継続して使用することはおやめください。



過熱防止回路付装置

