


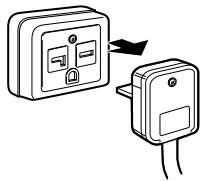


## 9 消耗部品の交換方法

日々の作業を安定して能率的に行うために、作業前・作業後のメンテナンス・早い時期の消耗部品の交換をお勧めいたします。

以下の「消耗部品の交換方法」をよくお読みいただき、正しく作業を行ってください。

-  **警告** 消耗部品の交換やメンテナンスを行う時は、必ず電源プラグを手で持ってコンセントから抜き、作業を行ってください。電源プラグを差し込んだまま作業を行うと感電する危険性があります。
-  **警告** 取扱説明書に記載されている以外の間違った方法で交換すると機械が正常に働かないばかりか、感電や火傷をする危険性があります。
-  **警告** 消耗部品は必ず弊社指定の部品をご使用ください。指定外の部品を使用されると製品の性能が正しく発揮できないだけでなく、故障の原因にもなります。

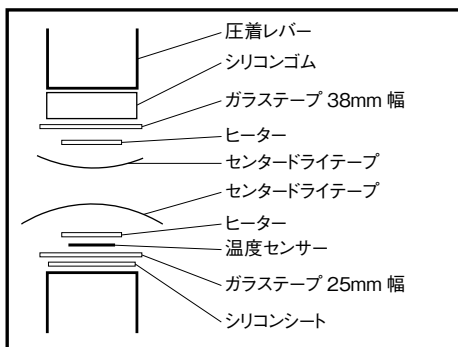


必ず電源プラグをコンセントから抜いた状態で作業を行ってください。

### シール部の構造

シール部は下イラストの部品などから構成されています。

部品の交換の時は順番を間違えないように正しく取り付けてください。



### 部品の販売単位

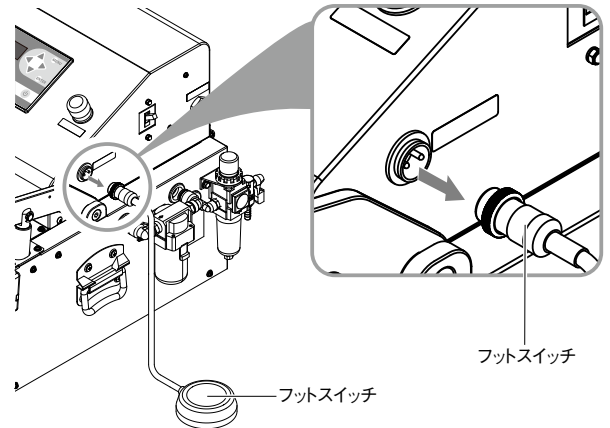
消耗部品は長時間の使用で損傷し、シール状態が悪くなっていきます。傷んだ部品を続けて使用すると故障の原因となりますので予備品を手元に置かれて、適時交換してください。

消耗部品の販売単位につきましては「15 消耗部品一覧」(→ P.103)に掲載しておりますので、ご注文の際にご活用ください。

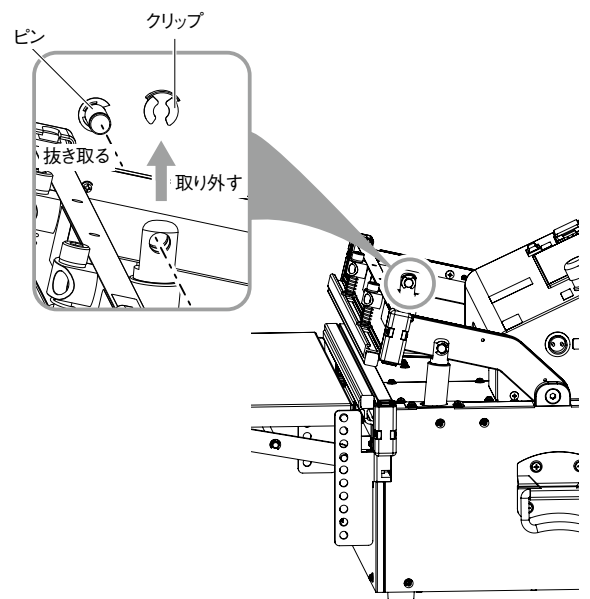
## 9-1 部品交換のための準備

消耗部品の交換やメンテナンスを行う前に、下記の手順で圧着レバーを持ち上げておくと、作業を行いやすくなります。

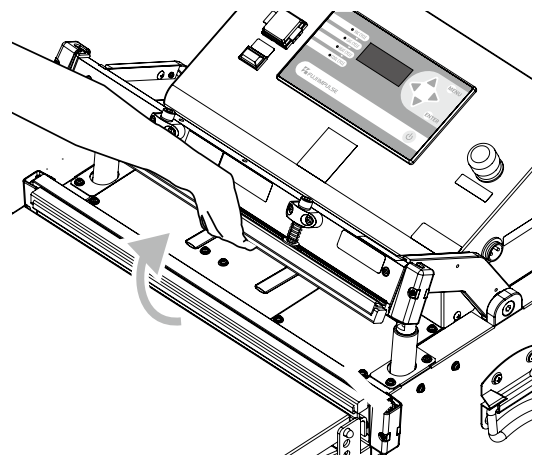
- 1 フットスイッチを取り外してください。



- 2 圧着レバーの内側にあるクリップを取り外し、ピンを抜き取ってください。



- 3 圧着レバーを上を持ち上げます。
- 4 作業終了後は、上記と逆の手順で圧着レバー、本体カバーを元に戻してください。



## 9-2 下側センタードライテープの交換

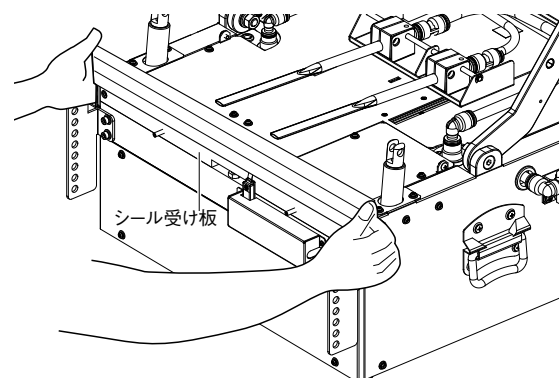
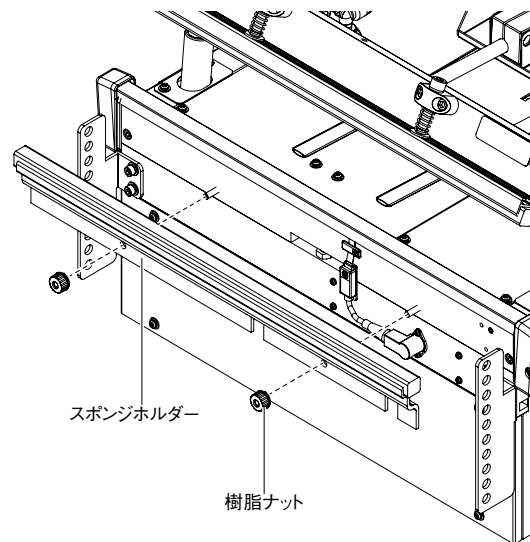
シール受け板に貼り付けているセンタードライテープを新しいセンタードライテープに貼り替えます。

【必要物】 ハサミ

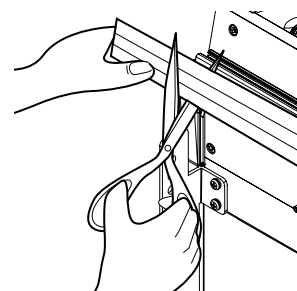
【交換の目安】 センタードライテープが変色し、袋が剥がれにくくなった、センタードライテープが破れたり、焦げてシールが汚い

**注！** 繰り返しシールを行なっていくと、センタードライテープに縦筋が入る場合がありますが、シールには問題ありません。

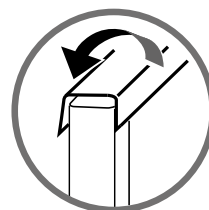
- 1 「7-5 テーブルの取り付けと高さ・角度の調整」(→ P.20)を参照して、テーブルを取り外してください。
- 2 スポンジホルダーを固定している2個の樹脂ナットを外し、スポンジホルダーを取り外してください。
- 3 傷んだセンタードライテープを剥がしてください。新しいセンタードライテープをシール受け板の端から順に貼ってください。



- 4 シール部の長さに合わせてセンタードライテープをハサミなどで切ってください。
- 5 センタードライテープのもう一方の端の粘着テープを反対側へ折り曲げて貼り付けてください。
- 6 2で取り外したスポンジホルダーを取り付け、樹脂ナットで固定してください。
- 7 1で取り外したテーブルを取り付けてください。



**注！** 貼り替え時の注意：センタードライテープの中心にヒーターが位置するようにして、センタードライテープの両サイドをシール受け板に貼り付けてください。  
センタードライテープにシワがある状態で貼り付けると、シールにもシワ模様が出ます。



### 9-3 上側センタードライテープの交換

圧着レバーに貼り付けているセンタードライテープを新しいセンタードライテープに貼り替えます。

【必要物】 ハサミ

【交換の目安】 センタードライテープが変色し、袋が剥がれにくくなった、センタードライテープが破れたり、焦げてシールが汚い

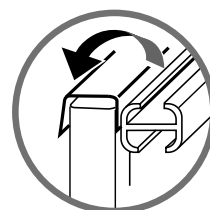
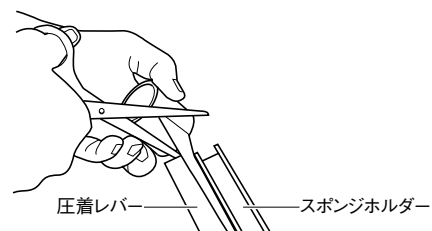
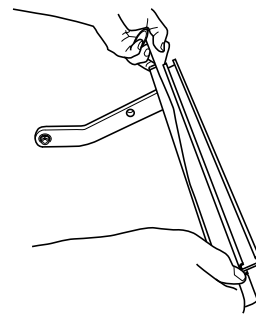
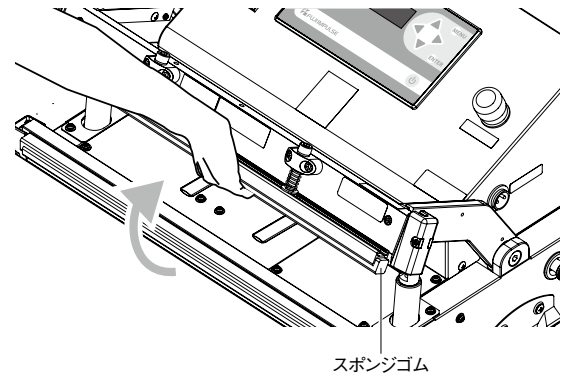
**注！** 繰り返しシールを行なっていくと、センタードライテープに縦筋が入る場合がありますが、シールには問題ありません。

- 1 「9-1 部品交換のための準備」(→ P.81)を参照して、圧着レバーを持ち上げてください。
- 2 圧着レバー側のスポンジゴムを取り外します。
- 3 傷んだセンタードライテープを取り外してください。
- 4 新しいセンタードライテープの粘着テープが付いている面を圧着レバーの方に向け、スポンジホルダーと圧着レバーの隙間にセンタードライテープの一方の端を差し込み貼り付けてください。

**注！** うまく貼り付けできない場合は、薄い定規などをスポンジホルダーと圧着レバーの間に差し込み、センタードライテープを圧着レバー側に押し付けながらスライドさせてください。

- 5 シール部の長さに合わせてセンタードライテープをハサミなどで切ってください。
- 6 センタードライテープのもう一方の端の粘着テープをスポンジホルダーの反対側へ折り曲げて貼り付けてください。
- 7 2で取り外したスポンジゴムを取り付けてください。
- 8 1で持ち上げた圧着レバーを元に戻してください。

**注！** 貼り替え時の注意：センタードライテープの中心にヒーターが位置するようにして、センタードライテープの両サイドを圧着レバーに貼り付けてください。  
センタードライテープにシワがある状態で貼り付けると、シールにもシワ模様が出ます。



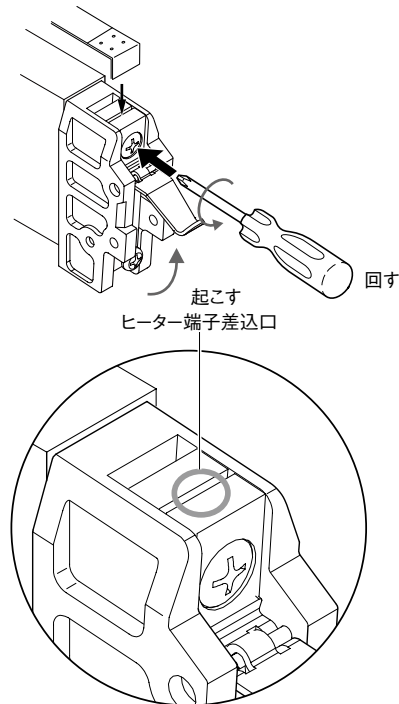
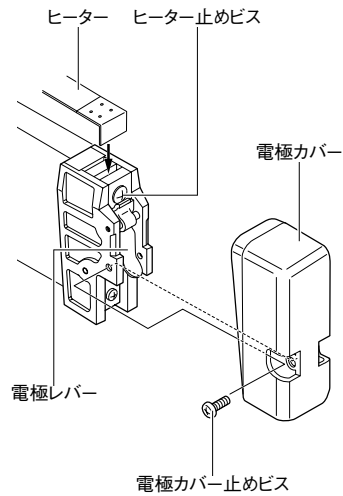
## 9-4 ヒーターの交換

【必要物】 プラスドライバー

【交換の目安】 ヒーターが切れた、ヒーターの表面が凸凹になっている、シールが汚い

**警告** シール幅（ヒーターの幅）が異なるヒーターへの交換は絶対にしないでください。

- 1 ヒーターはセンタードライテープで覆われています。上側のヒーター交換の場合は「9-3 上側センタードライテープの交換」（→ P.83）を、下側の場合は「9-2 下側センタードライテープの交換」（→ P.82）を参照して、センタードライテープを剥がしてください。
- 2 プラスドライバーで電極カバー側面の電極カバー止めビスを外し、電極カバーを取り外してください。
- 3 電極レバーを水平方向に起こし、ヒーター止めビスを緩めてください。
- 4 ヒーター止めビスを緩めると傷んだヒーターが取り外せます。
- 5 電極レバーを起こしたまま新しいヒーターを電極のヒーター端子差込口に挟み、ヒーターが電極から浮かないように押さえながらヒーター止めビスをしっかり締めた後、電極レバーを倒してください。
- 6 2で取り外した電極カバーを取り付けてください。
- 7 上側のヒーターを交換した場合は「9-3 上側センタードライテープの交換」（→ P.83）を、下側のヒーターを交換した場合は「9-2 下側センタードライテープの交換」（→ P.82）を参照して、新しいセンタードライテープを取り付けてください。



**警告** ヒーター端子を電極に差込む位置を間違えると、シール時、電極部分でショートするので、充分気をつけて取り付けを行ってください。

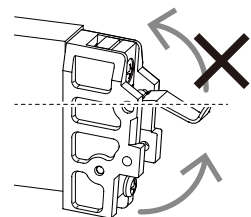
電極レバーは 90°以上起こさないでください。電極が破損します。

**警告** 安全のため、ヒーター交換後は必ず電極カバーを取り付けてください。

交換用ヒーターは必ず弊社指定の専用ヒーターをご使用ください。専用ヒーター以外のヒーターを使用されますと、トランス焼損の原因となります。

**警告** 電極は樹脂のため電極カバーを固定する時、電極カバー止めビスを強くネジ込むとネジ山がなくなり固定できなくなります。

電極カバーを固定する時、軽く少し引っかかる程度で固定するようにしてください。



## 9-5 ガラステープ (25mm 幅 : シール受け板側)、シリコンシートの交換

【必要物】 はさみ、プラスドライバー

【交換の目安】 ヒーターがよく切れる、シールが汚い等

**注意** ヒーター下部のガラステープ、シリコンシートが傷んだり焼損するとヒーターの絶縁不良や、シール不良の原因となりますので、ヒーターの交換時には必ず点検し、必要に応じて貼替えてください。

ガラステープ、シリコンシートは単品販売、補修部品セット販売しています。

1 「9-2 下側センタードライテープの交換」(→ P.82)、「9-4 ヒーターの交換」(→ P.84)を参照して、センタードライテープ、ヒーターを取り外してください。

2 「9-9 温度センサーの交換」(→ P.89)を参照して、温度センサーを取り外してください。

3 ヒーター下側のガラステープとシリコンシートをきれいにはがしてください。

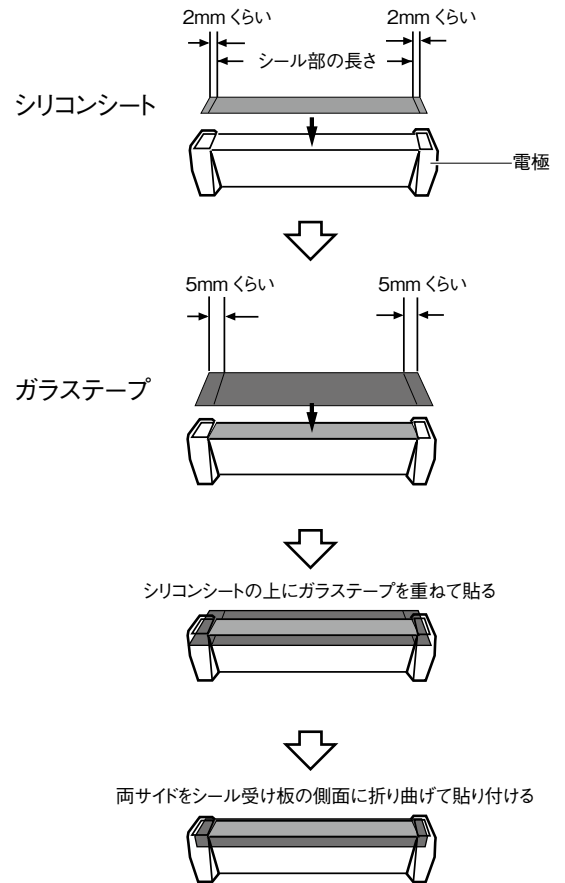
**注!** 粘着のりが残っている上にシリコンシート、ガラステープを貼りますと、シール面に悪影響をおこします。

4 新しいシリコンシートをシール部の長さより左右それぞれ約 2mm ずつ長めに貼り付けてください。(1枚)

5 ガラステープをシリコンシートの上に重ねて貼り付けてください。約 5mm ずつシール面の外側(電極の上)に出るように貼り付けてください。(1枚)

**注!** ガラステープ交換の際に、シリコンシートのシール受け板への貼り付け粘着力が低下していましたらガラステープとともにシリコンシートも交換してください。

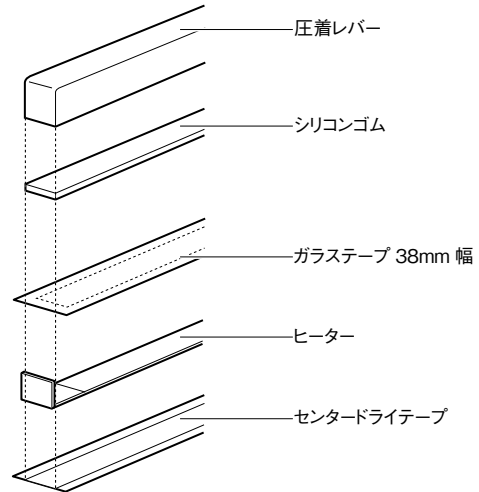
6 「9-9 温度センサーの交換」(→ P.89)、「9-4 ヒーターの交換」(→ P.84)、「9-2 下側センタードライテープの交換」(→ P.82)を参照して、温度センサー、ヒーター、センタードライテープを取り付けてください。



## 9-6 シリコンゴムの交換

- 【必要物】 アルコール(エタノール)など  
 【交換の目安】 シリコンゴムの表面が凸凹になっている

- 1 「9-1 部品交換のための準備」(→ P.81)を参照して、圧着レバーを持ち上げてください。
  - 2 「9-3 上側センタードライテープの交換」(→ P.83)、「9-4 ヒーターの交換」(→ P.84)を参照して、センタードライテープ、ヒーターを取り外してください。
  - 3 圧着レバーのガラステープとシリコンゴムをきれいにはがしてください。残った粘着のりはアルコール(エタノール)等できれいに拭き取ってください。
- 注!** 粘着のりが残っている上にシリコンゴムを貼りますと、シール面に悪影響をおこします。
- 4 新しいシリコンゴムには、粘着テープが付いています。剥離紙をはがし、圧着レバーの端から順に貼り付けてください。
  - 5 シリコンゴムを貼った後、その上にガラステープ 38mm 幅、ヒーター、センタードライテープの順に貼り付けてください。



## 9-7 チューブの接続・離脱

配管チューブを抜き差しするときは、チューブ継手の開放リングを指先で押しながらチューブを抜いてください。

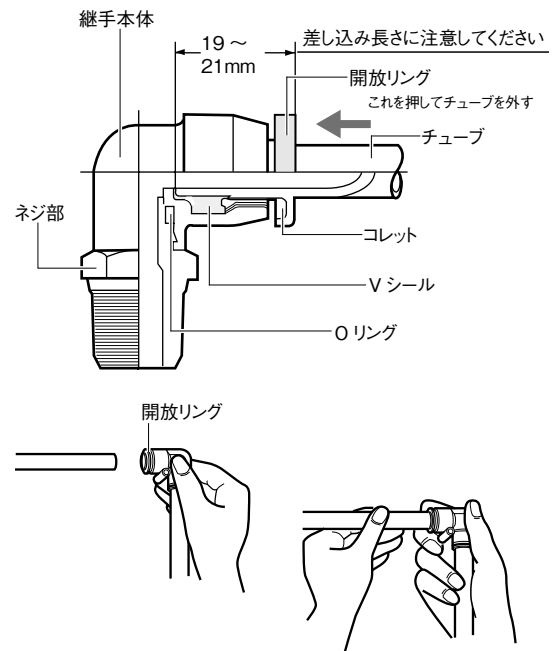
### ■ チューブの離脱

チューブを押し込みながら開放リングを平行に押すと、より容易にチューブを引き抜くことができます。

### ■ チューブの接続

チューブ装着時には、継手のチューブエンドまで完全に差し込んでください。

- 注!** チューブの差し込みが少ないとエア漏れを起こしますので確実にチューブを差し込んでください。

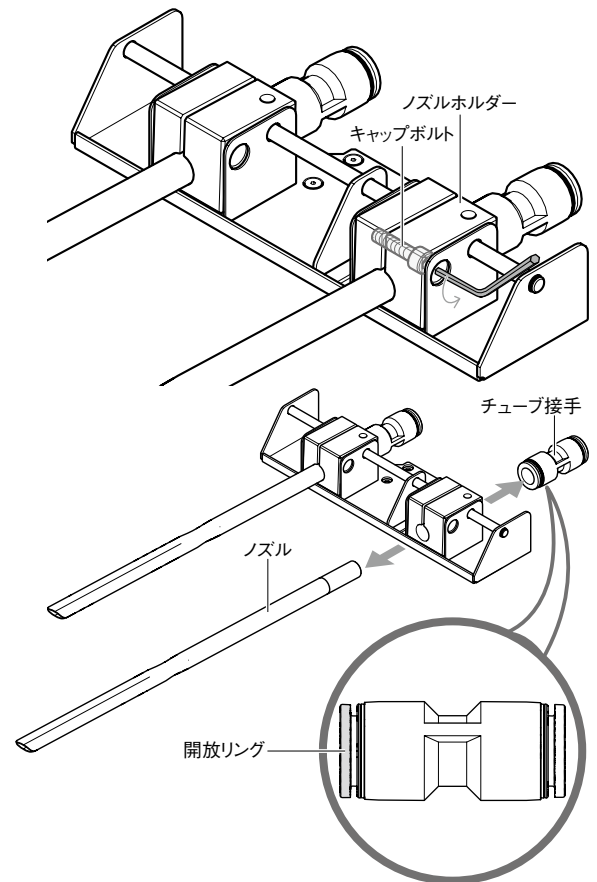


## 9-8 ノズルの交換

【必要物】 六角レンチ

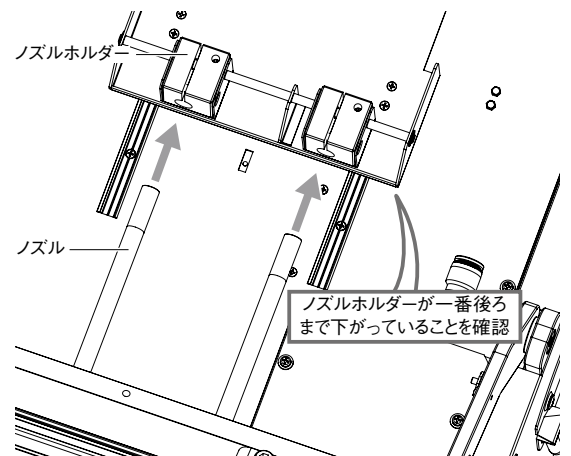
### ■ ノズルの取り外し方

- 1 「7-7 ノズルの位置調整」(→ P.22)  
>>> ■ 準備を参照して、本体カバーを上を持ち上げてください。
- 2 六角レンチでノズルホルダーのキャップボルトを緩めてください。
- 3 ノズルからチューブ継手を外してください。チューブ継手の開放リングをノズルの水平方向に押しすとロックが解除されます。
- 4 ノズルホルダーからノズルを抜き取ってください。



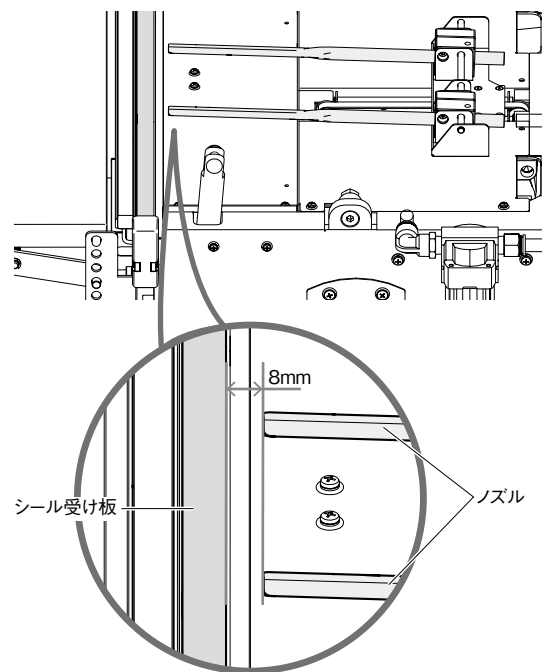
### ■ ノズルの取り付け方

- 1 ノズルホルダーが一番後ろまで下がっていることを確認した上で、ノズルをノズルホルダーに入れてください。

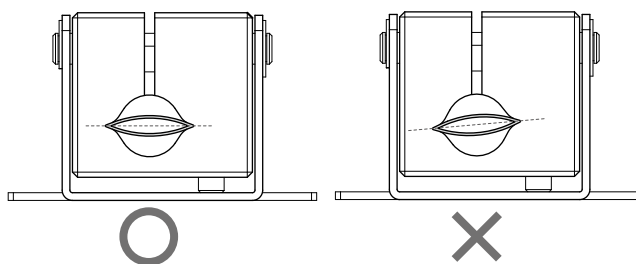




- 2 ノズルの先端をシール受け板から8mm 離れるように調整してください。

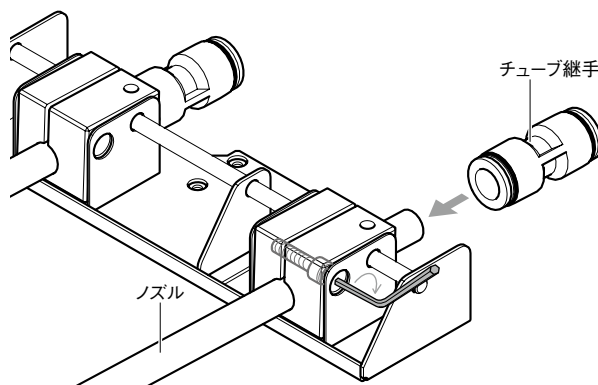


- 3 ノズルの先端を水平に調整してください。



- 4 六角レンチでキャップボルトを締めて、ノズルをしっかり固定してください。

- 5 チューブ継手をノズルに取り付けてください。



- 6 1で上に持ち上げた本体カバーを閉じてください。

## 9-9 温度センサーの交換

【必要物】 プラスドライバー

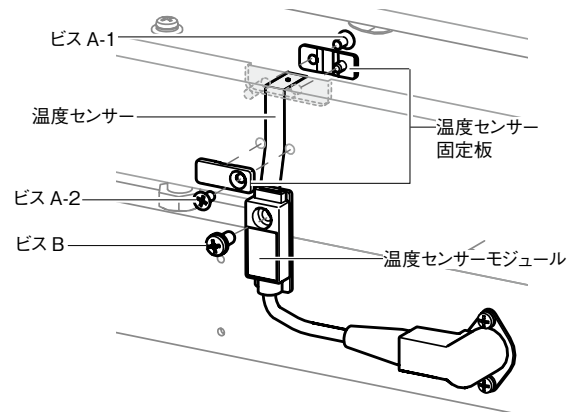
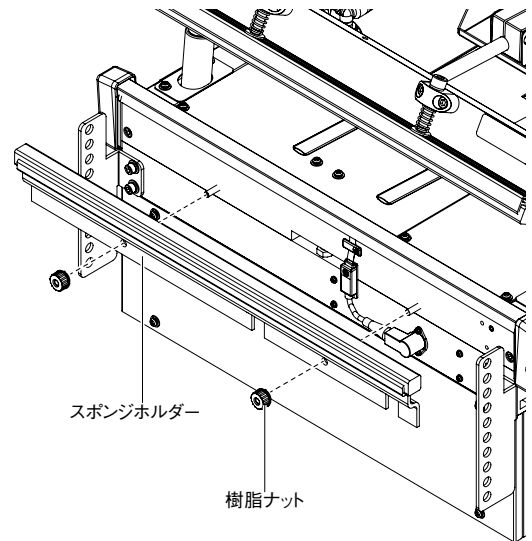
【交換の目安】 温度センサーの破損  
温度センサーは単品販売しています。

温度センサーは、ヒーターとガラステープの間に挟む位置にセットしてあります。

温度センサーモジュールは、シール受け板前面に取り付けてあります。

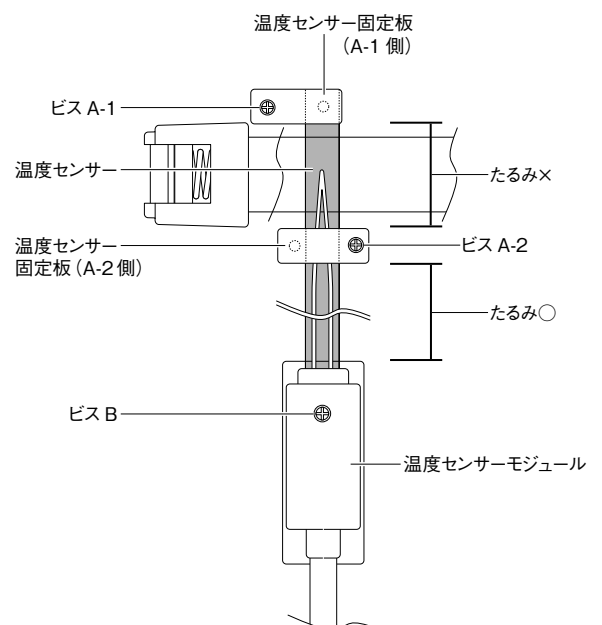
### ■ 温度センサーの取り外し方

- 1 「7-5 テーブルの取り付けと高さ・角度の調整」(→ P.20)を参照して、テーブルを取り外してください。
- 2 「9-2 下側センタードライテープの交換」(→ P.82)を参照して、スポンジホルダー、センタードライテープを取り外してください。
- 3 「9-4 ヒーターの交換」(→ P.84)を参照して、ヒーターを取り外してください。
- 4 ビスA-1、ビスA-2、ビスBを外し、温度センサー固定板を外して温度センサーを取り外してください。



### ■ 温度センサーの取り付け方

- 5 温度センサー先端部の穴に、温度センサー固定板(A-1側)の突起部分をはめ込み、シール受け板に固定してください。
- 6 温度センサー固定板(A-2側)で温度センサーを挟み込み仮固定してください。
- 7 温度センサー固定板(A-1側)と温度センサー固定板(A-2側)の間はたるまないように温度センサーモジュール側にセンサーを軽くひっぱりながら温度センサー固定板(A-2側)をしっかりと固定してください。



- 8 温度センサーモジュールを固定してください。
- 9 4 で取り外したカバーを取り付けてください。
- 10 3 で取り外したヒーターを取り付けてください。
- 11 2 で取り外したスポンジホルダー、センタードライテープを取り付けてください。
- 12 1 で取り外したテーブルを取り付けてください。

**注意** ビス A-1 からビス A-2 の間はたるまないようにしてください。

**注意** 温度センサーをひっぱる時、温度センサーモジュールを持って強くひっぱるとセンサー部が切れてしまうことがあります。

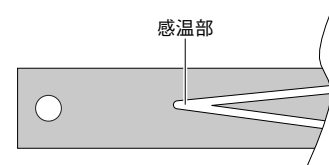
**注意** 温度センサーの取付位置を誤りますと、シールができない場合があります。

**注!** 取り付ける時、感温部がヒーターの中央にくるように取り付けてください。(右イラスト参照)

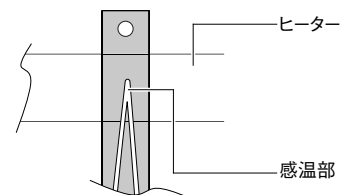
取り付け位置がずれているとヒーター温度を正しく検出することができません。

## 温度センサーの取付位置

### ●温度センサー



### ●取付位置



## 9-10 スポンジゴムの交換

**【交換の目安】** スポンジゴムにノズルの型がついている、スポンジゴムが傷んでいる

**注意** 脱気モードで作業を行う時、包材にノズルを差し込んで作業を行ってください。包材にノズルを差し込まないで作業を行うとスポンジゴムは早々に傷み削れていきます。その削れたスポンジゴムが包材内に入る恐れもあるので、必ず脱気モードで作業を行う時は、包材にノズルを差し込んで作業を行ってください。

スポンジゴムは右イラストの位置にあります。

- 1 スポンジホルダーからスポンジゴムを取り外してください。
- 2 新しいスポンジゴムをスポンジホルダーの端から順に取り付けてください。

