
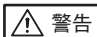

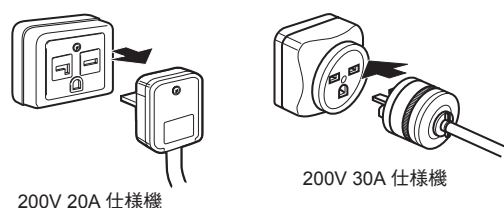


9 消耗部品の交換方法

日々の作業を安定して能率的に行うために、作業前・作業後のメンテナンス・早い時期の消耗部品の交換をお勧めいたします。

以下の「消耗部品の交換方法」をよくお読みいただき、正しく作業を行ってください。

-  **警告** 消耗部品の交換やメンテナンスを行う時は、必ず電源プラグを手で持ってコンセントから抜き、作業を行ってください。電源プラグを差し込んだまま作業を行うと感電する危険性があります。
-  **警告** 取扱説明書に記載されている以外の間違った方法で交換すると機械が正常に働かないばかりか、感電や火傷をする危険性があります。
-  **警告** 消耗部品は必ず弊社指定の部品をご使用ください。指定外の部品を使用されると製品の性能が正しく発揮できないだけでなく、故障の原因にもなります。

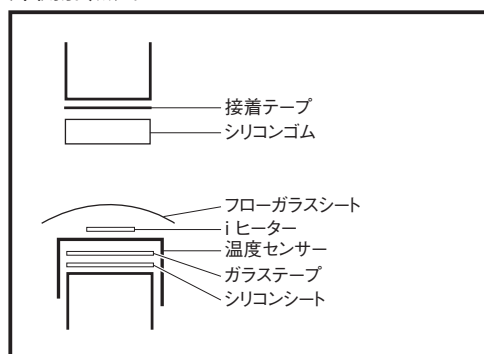


必ず電源プラグをコンセントから抜いた状態で作業を行ってください。

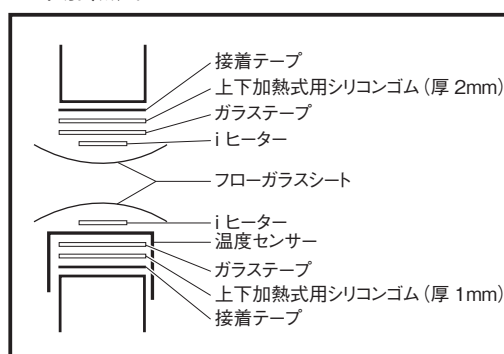
シール部の構造

シール部は下図の部品から構成されていますので部品の交換の時は順番を間違えないように正しく取り付けてください。

片側加熱式



上下加熱式



消耗部品の販売について

消耗部品は長時間の使用で損傷し、シール状態が悪くなっていきます。傷んだ部品を続けて使用すると故障の原因となりますので予備品を手元に置かれ、適時交換してください。

消耗品の販売につきましては「19 消耗部品一覧」(→ P.51)に掲載しておりますので、ご注文の際にご活用ください。

製品名・品名・数量を明確にご指定の上、お買い上げの販売店へご注文ください。お買い上げの販売店が不明の場合は弊社までご連絡ください。販売店のご紹介をさせていただきます。

9-1 フローガラスシートのずらし方

【必要物】 ハサミ

【交換の目安】 フローガラスシートが変色し、袋がハガレにくくなった
 フローガラスシートが破れたり、焦げてシールが汚い

フローガラスシートが傷みましたらヒーター上部にフローガラスシートの新しい面が来るようにフローガラスシートを前へずらして(引き出して)ください。

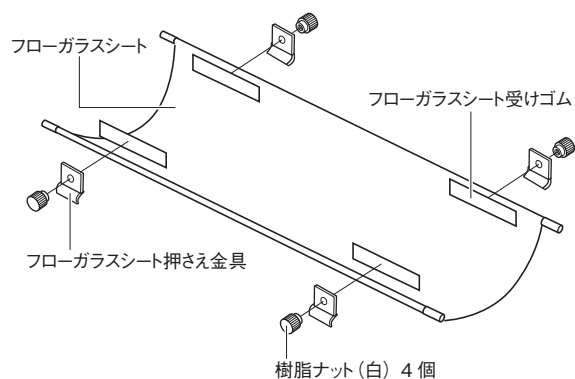
フローガラスシートがヒーターにひっついている場合、端からいねいにはがしてください。

フローガラスシートは予備として 25 ~ 30cm フローガラスシート巻取棒に巻いてあります。

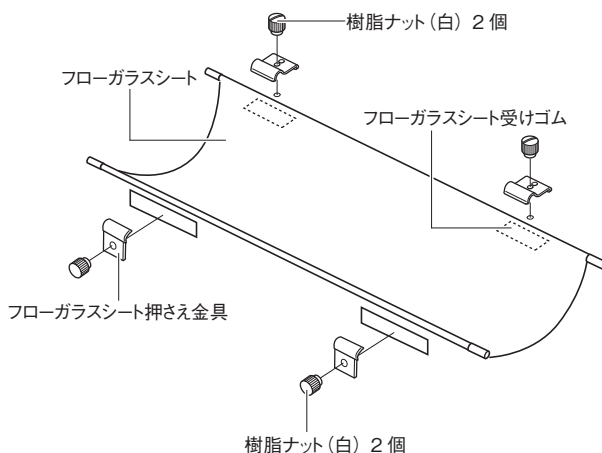
巻取棒に巻いてあるフローガラスシートが残り少なくなった場合は、「9-2 フローガラスシートの交換」(→ P.35)を参照して、フローガラスシートをシートごと交換してください。

- 1 フローガラスシート押さえ金具を固定している4個の樹脂ナット(白)を緩めます。
- 2 フローガラスシート巻取棒を回し、傷んだフローガラスシートを前後どちらかに15mm程巻きます。
- 3 フローガラスシートのたるみがないように、フローガラスシートを巻取り、フローガラスシート押さえ金具を1で緩めた樹脂ナット(白)で固定してください。

上下加熱式の圧着レバー側のフローガラスシート部



片側加熱式、上下加熱式のシール受け板側のフローガラスシート部

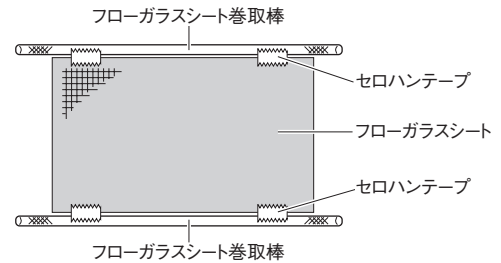


9-2 フローガラスシートの交換

【必要物】 ハサミ、セロハンテープ

【交換の目安】 予備のフローガラスシート(フローガラスシート巻取棒に巻きつけてあるフローガラスシート)がなくなった時

- 1 「9-1 フローガラスシートのずらし方」(→ P.34)に掲載しているイラストを参照して、フローガラスシート押さえ金具を固定している樹脂ナット(白)を取り外してください。
- 2 フローガラスシート巻取棒を取り、古くなったフローガラスシートを外します。
- 3 フローガラスシート巻取棒に新しいフローガラスシートをセロハンテープなどを使って貼り付けます。
- 4 フローガラスシート巻取棒を取り付け、1で外した樹脂ナット(白)で仮止めをします。
- 5 フローガラスシートがヒーター上部でシワにならないようにフローガラスシート巻取棒を回します。
- 6 4で仮止めした樹脂ナット(白)を回し、締めつけて固定します。



9-3 ヒーターの交換

- 【必要物】 プラスドライバー
六角レンチ 3mm(1500 型のみを使用)
- 【交換の目安】 ヒーターが切れた、シールが汚い、シール面に凸凹が発生した

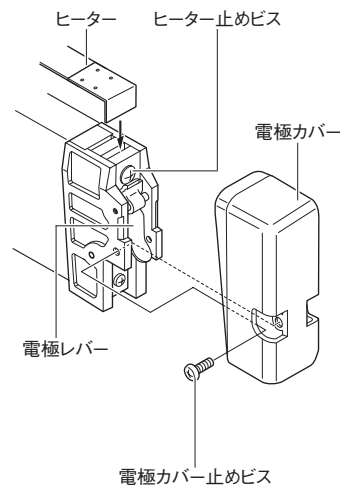
警告 シール幅 (ヒーターの幅) が異なるヒーターへの交換は絶対にしないでください。

■ シール長さ 600、800、1000、1200mm タイプのヒーター交換

- 1 ヒーターはフローガラスシートで覆われています。「9-1 フローガラスシートのずらし方」(→ P.34)を参照して、フローガラスシートを外してください。
- 2 プラスドライバーで電極カバー側面の電極カバー止めビスを緩めて取り、電極カバーを外します。
- 3 電極レバーを上側のヒーターの場合は下方向に、下側のヒーターの場合は上方向に起こし、ヒーター止めビスをプラスドライバーで緩めてください。
- 4 ヒーター止めビスを緩めると傷んだヒーターが取り外すことができます。
- 5 電極レバーを上側のヒーターの場合は下方向に、下側のヒーターの場合は上方向に起こしたまま新しいヒーターを電極の溝に挟み、ヒーターが電極から浮かないように押さえながらヒーター止めビスをしっかり締めた後、電極レバーを上側のヒーターの場合は上方向に、下側のヒーターの場合は下方向に戻してください。

注意 安全のため、ヒーター交換後は必ず電極カバーを取り付けてください。
交換用ヒーターは必ず弊社指定の専用ヒーターをご使用ください。専用ヒーター以外のヒーターを使用されますと、トランス焼損の原因となります。

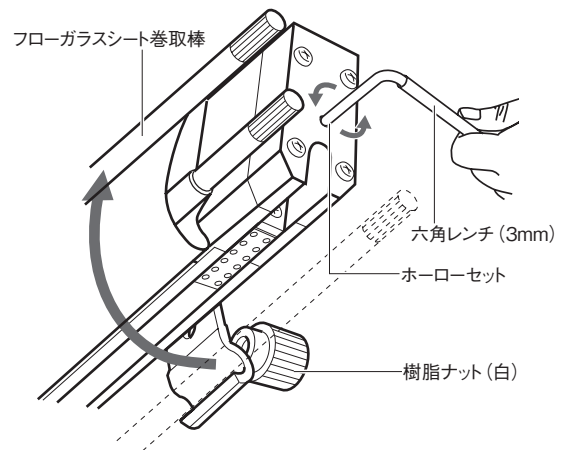
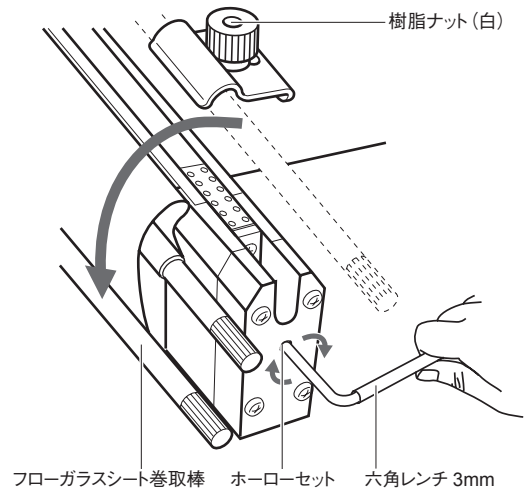
注! ヒーターの断線やヒーターが断線していてもヒーターに通電していない場合、断線警報機が作動し、コントロールユニットのディスプレイに「SEAL NG! カネツフリオウ」と表示されます。その場合は、部品交換や修理の必要があることが考えられます。詳細は「17 主な故障状況と対処方法」(→ P.46)を参照してください。



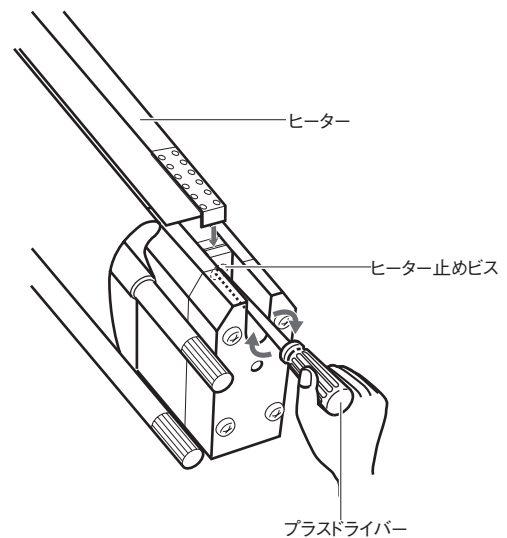
■ シール長さ 1500mm タイプのヒーター交換

- 1 ヒーターはフローガラスシートで覆われています。フローガラスシート巻取棒を固定している樹脂ナット(白)を緩めて、ヒーターが見えるようにフローガラスシート巻取棒をシール部の手前に持ってきてます。
- 2 両側にある電極のホーローセットを六角レンチで右側にゆっくりと回して、ヒーターを弛ませてください。

片側加熱式、上下加熱式の受け板



- 3 ヒーター止めビスをプラスドライバーで緩めて、ヒーターを取り外してください。
- 4 新しいヒーターを電極の溝に挟み、ヒーターが電極から浮かないように押さえながらヒーター止めビスをしっかり締めて、ホーローセットを六角レンチで左側方向にゆっくり回してヒーターが張った状態に戻してください。
フローガラスシート巻取棒を元の位置に戻して樹脂ナット(白)で固定してください。



注意 交換用ヒーターは必ず弊社指定の専用ヒーターをご使用ください。専用ヒーター以外のヒーターを使用されますと、トランス焼損の原因となります。

9-4 シリコンゴムの交換

MEMO	シリコンゴムについて	
	600,800,1000 型	表面 網目入り
	1200 型以上	網目なし

【必 要 物】 アルコール (エタノール) など

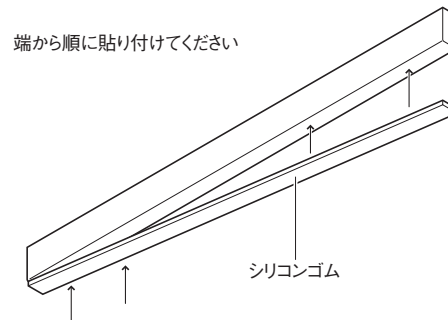
【交換の目安】 シリコンゴムの表面が凸凹になっている

- 1 上下加熱式の場合はフローガラスシート、ヒーター、ガラステープ、温度センサーなどを取り外してください。
- 2 シリコンゴムをはがし、粘着のりはアルコール (エタノール) 等できれいに拭き取ってください。

注! 粘着のりが残っている状態でシリコンゴムを貼ると、きれいなシールに仕上がりません。

- 3 新しいシリコンゴムには、粘着テープがついています。剥離紙を外し、端から順に貼ります。

注! 上下加熱式の場合、圧着レバー (2mm) とシール受け板 (1mm) でシリコンゴムの厚みが違います。

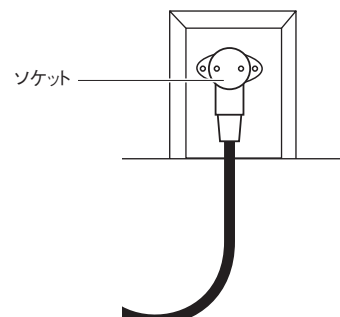
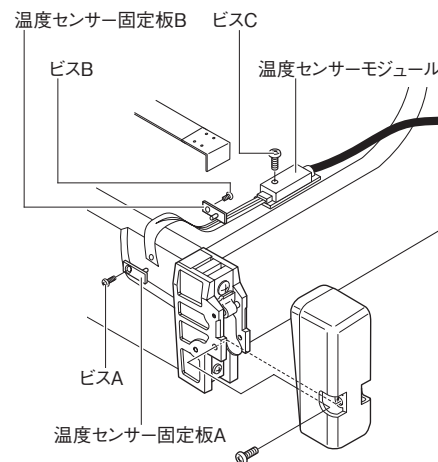


9-5 温度センサーモジュールの交換

【必 要 物】 プラスドライバー

【交換の目安】 温度センサーの破損
温度センサーモジュールは単品販売しています。

- 1 温度センサーモジュールの交換ができるようにフローガラスシート、ヒーターを取り除いてください。
- 2 右イラストのようにモジュール取付板を固定しているビスAとビスBをプラスドライバーで取り外しモジュール取付板を外してください。
- 3 モジュールを固定しているビスCを外し、シール受け板の裏面にあるソケット外してください。
- 4 新しいモジュールを取り付ける場合は、まずソケットをはめてモジュールを固定しているビスCを締めてください。
- 5 ビスA・ビスBを締める際は、ビスAを先に締め、温度センサーを軽く引っ張り、ヒーターの下にたまるみができない状態でビスBを締めてください。その結果、センサーの先端がシール受け板の中央になります。



9-6 ガラステープの交換

【必要物】 ハサミ、プラスドライバー、アルコール（エタノール）など

【交換の目安】 ヒーターがよく切れる、シールが汚い

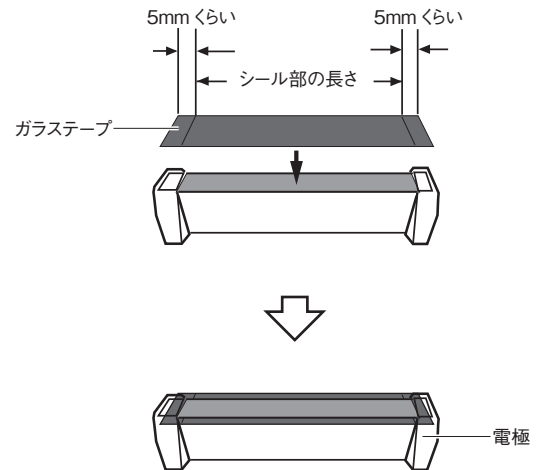
注意 ヒーター下部のガラステープが傷んだり焼損するとヒーターの絶縁不良や、シール不良の原因となりますので、ヒーターの交換時には必ず点検し、必要に応じて貼替えてください。

- 1 フローガラスシート、ヒーターを取り外してください。
- 2 ヒーター下部のガラステープをきれいにはがしてください。

注意 粘着のりが残っている上に貼り付けると、シール面が凸凹し、シールに悪影響を起こしますので粘着のりをきれいにアルコール（エタノール）で取り除いてください。

- 3 ガラステープの両端が電極に5mm ずつかかるようにカットして、電極の上に重ねるように貼り付けてください。

注! ガラステープ交換の際に、シリコンシートの貼り付け粘着力が低下していましたらガラステープとともにシリコンシートも交換してください。



9-7 シリコンシートの交換 (対象：片側加熱式)

【必要物】 ハサミ、プラスドライバー、アルコール（エタノール）など

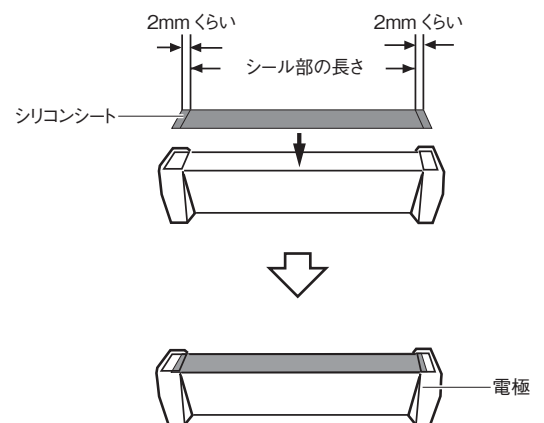
【交換の目安】 ヒーターがよく切れる、シールが汚い

- 1 フローガラスシート、ヒーター、ガラステープを取り外してください。
- 2 ヒーター下部のシリコンシートをきれいにはがしてください。

注意 ヒーター下部のシリコンシートが傷んだり焼損するとヒーターの絶縁不良や、シール不良の原因となりますので、ヒーターの交換時には必ず点検し、必要に応じて貼替えてください。

- 3 シリコンシートの両端が電極に2mm ずつかかるようにカットして、電極の上に重ねるように貼り付けてください。

注! 粘着のりが残っている上に貼り付けると、シール面が凸凹し、シールに悪影響を起こしますので粘着のりをきれいにアルコール（エタノール）などで取り除いてください。



10 部品のメンテナンス

チューブの接続・離脱

配管チューブを抜き差しするときは、エルボ継手の開放リングを指先で押しながらチューブを抜いてください。

チューブの離脱

チューブを押し込みながら開放リングを平行に押すと、より容易にチューブを引き抜くことができます。

チューブの接続

チューブ装着時には、継手のチューブエンドまで完全に差し込んでください。

注！ チューブの差し込みが少ないとエア漏れを起こしますので確実にチューブを差し込んでください。

