


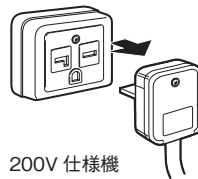
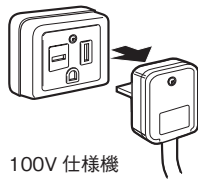


9 消耗部品の交換方法

日々の作業を安定して能率的に行うために、作業前・作業後のメンテナンス・早い時期の消耗部品の交換をお勧めいたします。

以下の「消耗部品の交換方法」をよくお読みいただき、正しく作業を行ってください。

-  **警告** 消耗部品の交換やメンテナンスを行う時は、必ず電源プラグを手で持ってコンセントから抜き、作業を行ってください。プラグを差し込んだまま作業を行うと感電する危険性があります。
-  **警告** 取扱説明書に記載されている以外の間違った方法で交換すると機械が正常に働かないばかりか、感電や火傷をする危険性があります。
-  **警告** 消耗部品は必ず弊社指定の部品をご使用ください。指定外の部品を使用されると製品の性能が正しく発揮できないだけでなく、故障の原因にもなります。

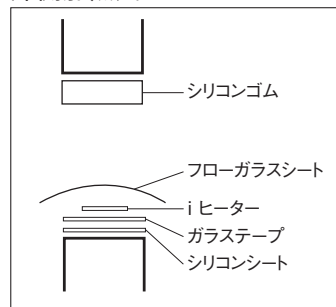


必ず電源プラグをコンセントから抜いた状態で作業を行ってください。

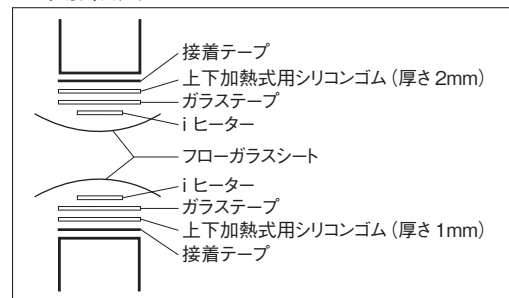
シール部の構造

シール部は下図の部品などから構成されていますので部品の交換の時は順番を間違えないように正しく取り付けてください。

片側加熱式



上下加熱式



消耗部品の販売について

消耗部品は長時間の使用で損傷し、シール状態が悪くなっていきます。傷んだ部品を続けて使用すると故障の原因となりますので予備品を手元に置かれ、適時交換してください。

消耗品の販売につきましては「16 消耗部品一覧」に掲載しておりますので、ご注文の際にご活用ください。

製品名・品名・数量を明確にご指定の上、お買い上げの販売店または弊社までご注文ください。

9-1 下側フローガラスシートのずらし方

対象製品=全製品

【必要物】 ハサミ

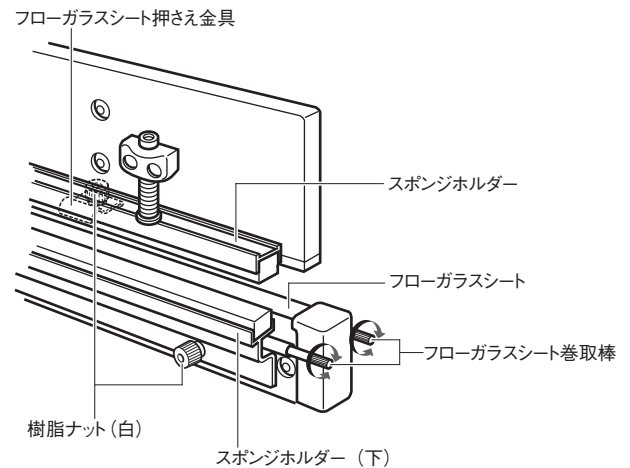
【交換の目安】 フローガラスシートが変色し、袋がハガレにくくなった。フローガラスシートが破れたり、焦げてシールが汚い。

フローガラスシートが傷みましたらヒーター上部にフローガラスシートの新しい面が来るようにフローガラスシートを前へずらして(引き出して)ください。

フローガラスシートがヒーターにひっついている場合、端からていねいにはがしてください。

フローガラスシートは予備として 25 ～ 30cm フローガラスシート巻取棒に巻いてあります。残り少なくなった場合は、「9-3 下側フローガラスシートの交換方法」を参照して、フローガラスシートをシートごと交換してください。

- 1 フローガラスシート押さえ金具とスポンジホルダー(下)の樹脂ナット(白)を緩めると、フローガラスシート巻取棒が回転するようになります。
- 2 フローガラスシート巻取棒をまわし、傷んだフローガラスシートを前後どちらかに 15mm 程巻きます。
- 3 フローガラスシートのたるみが無くなるように、フローガラスシートを巻取り、1 で緩めた樹脂ナット(白)を固定してください。



9-2 上側フローガラスシートのずらし方

対象製品=上下加熱式

【必要物】 ハサミ

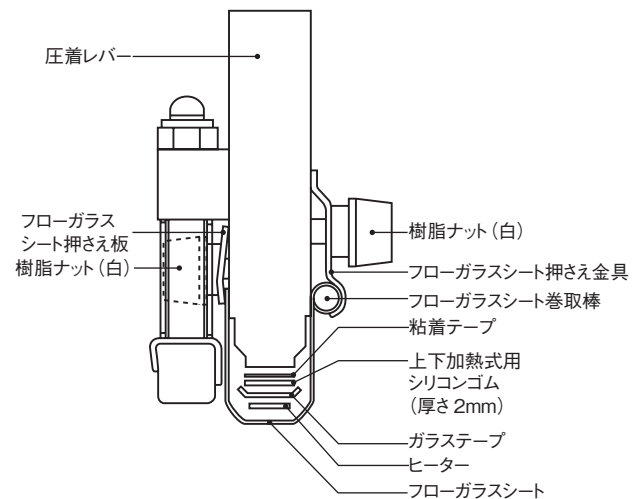
【交換の目安】 フローガラスシートが変色し、袋がハガレにくくなった。フローガラスシートが破れたり、焦げてシールが汚い。

フローガラスシートが傷みましたらヒーター上部にフローガラスシートの新しい面が来るようにフローガラスシートを前へずらして(引き出して)ください。

フローガラスシートがヒーターにひっついている場合、端からいねいにはがしてください。

フローガラスシートは予備として 25 ～ 30cm フローガラスシート巻取棒に巻いてあります。残り少なくなった場合は、「9-4 上側フローガラスシートの交換方法」を参照して、フローガラスシートをシートごと交換してください。

- 1 フローガラスシート押さえ金具の樹脂ナット(白)を緩めると、フローガラスシート巻取棒が回転するようになります。
- 2 フローガラスシート押さえ板の樹脂ナット(白)を緩めてフローガラスシートを手前に引き出して傷んだフローガラスシートをずらしてください。傷んだフローガラスシートは、ハサミで切ってください。
- 3 フローガラスシート押さえ板と圧着レバーの間にフローガラスシートを挟み込み樹脂ナット(白)で固定してください。



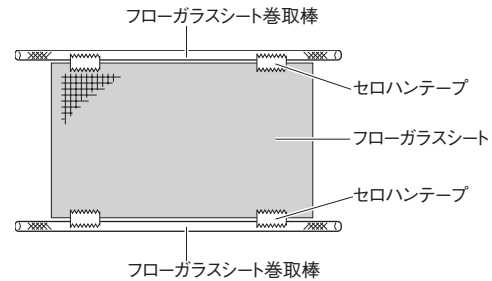
9-3 下側フローガラスシートの交換方法

対象製品=全製品

【必要物】 ハサミ、セロハンテープ

【交換の目安】 フローガラスシートが変色し、袋がハガレにくくなった。フローガラスシートが破れたり、焦げてシールが汚い

- 1 フローガラスシート押さえ金具とスポンジホルダー(下)の樹脂ナット(白)を取り外してください。
- 2 フローガラスシート巻取棒を取り、古くなったフローガラスシートを外します。
- 3 フローガラスシート巻取棒に新しいフローガラスシートをセロハンテープなどを使って貼り付けます。
- 4 フローガラスシート巻取棒を取り付け、1で外した樹脂ナット(白)で仮止めをします。
- 5 フローガラスシートがヒーター上部でシワにならないようにフローガラスシート巻取棒を回します。
- 6 4で仮止めした樹脂ナットを回し、締めつけて固定します。



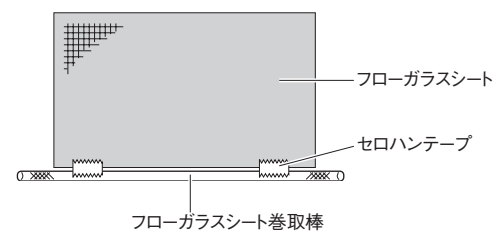
9-4 上側フローガラスシートの交換方法

対象製品=上下加熱式

【必要物】 ハサミ、セロハンテープ

【交換の目安】 フローガラスシートが変色し、袋がハガレにくくなった。フローガラスシートが破れたり、焦げてシールが汚い

- 1 フローガラスシート押さえ金具の樹脂ナット(白)を取り外し、フローガラスシート押さえ板を止めている樹脂ナット(白)も取り外してください。
- 2 フローガラスシート巻取棒を取り、古くなったフローガラスシートを外します。
- 3 フローガラスシート巻取棒に新しいフローガラスシートをセロハンテープなどを使って貼り付けます。
- 4 フローガラスシート巻取棒を取り付け、1で外した樹脂ナット(白)で仮止めをします。
- 5 フローガラスシートがヒーター上部でシワにならないようにフローガラスシート巻取棒を回します。
- 6 4で仮止めした樹脂ナットを回し、締めつけて固定します。



9-5 ヒーターの交換方法

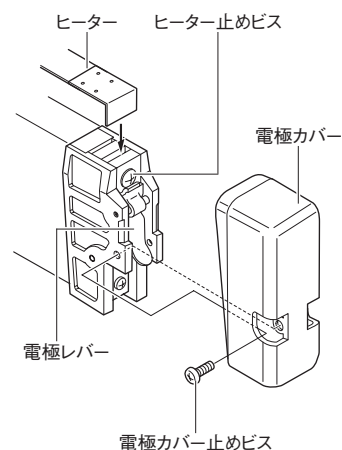
【必要物】 プラスドライバー

【交換の目安】 ヒーターが切れた、ヒーターの表面が凸凹になっている、シールが汚い

警告 シール幅（ヒーターの幅）が異なるヒーターへの交換は絶対にしないでください。

- 1 ヒーターはフローガラスシートで覆われています。フローガラスシートのずらし方、交換方法を参考にしてフローガラスシートを外します。
- 2 プラスドライバーで電極カバー側面の電極カバー止めビスを緩めて取り、電極カバーを外します。
- 3 電極レバーを上側のヒーターの場合は下方向、下側のヒーターの場合は上方向に起こし、ヒーター止めビスをプラスドライバーで緩めます。
- 4 ヒーター止めビスを緩めると傷んだヒーターが取り外せます。
- 5 電極レバーを起こしたまま新しいヒーターを電極の溝に挟み、ヒーターが電極から浮かないように押さえながらヒーター止めビスをしっかりと締めた後、電極レバーを倒します。

警告 安全のため、ヒーター交換後は必ず電極カバーを取り付けてください。
交換用ヒーターは必ず弊社指定の専用ヒーターをご使用ください。専用ヒーター以外のヒーターを使用されますと、トランス焼損の原因となります。



9-6 シリコンゴムの交換方法

【必 要 物】 アルコール (エタノール) など

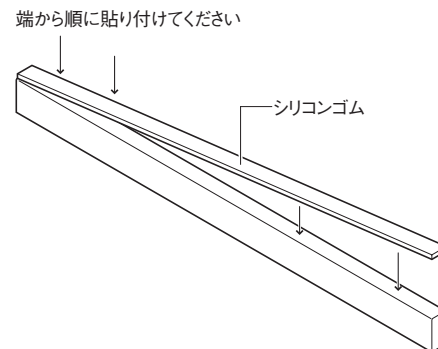
【交換の目安】 シリコンゴムの表面が凸凹になっている

- 1 上下加熱式の場合はフローガラスシート、ヒーター、ガラステープ、温度センサーなどを取り外してください。
- 2 シリコンゴムをはがし、粘着のりはアルコール (エタノール) 等できれいに拭き取ってください。

注! 粘着のりが残っている状態でシリコンゴムを貼ると、きれいなシールに仕上がりません。

- 3 新しいシリコンゴムには、粘着テープがついています。剥離紙を外し、端から順に貼ります。

注! 粘着のりが残っている状態でシリコンゴムを貼ると、きれいなシールに仕上がりません。



9-7 ガラステープの交換方法

【必 要 物】 ハサミ、プラスドライバー、アルコール (エタノール) など

【交換の目安】 ヒーターがよく切れる、シールが汚い

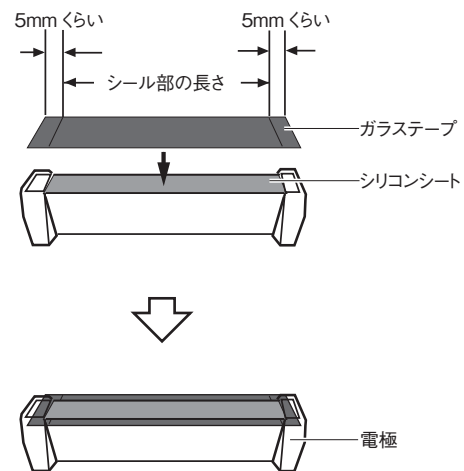
注意 ヒーター下部のガラステープが傷んだり焼損するとヒーターの絶縁不良や、シール不良の原因となりますので、ヒーターの交換時には必ず点検し、必要に応じて貼替えてください。

- 1 フローガラスシート、ヒーターを取り外してください。
- 2 ヒーター下部のガラステープをきれいにはがしてください。

注意 粘着のりが残っている上に貼り付けると、シール面が凸凹し、シールに悪影響を起こしますので粘着のりをきれいにアルコール (エタノール) で取り除いてください。

- 3 ガラステープの両端が電極に 5mm ずつかかるようにカットして、電極の上に重ねるように貼り付けてください。

注! ガラステープ交換の際に、シリコンシートの貼り付け粘着力が低下していましたらガラステープとともにシリコンシートも交換してください。



9-8 シリコンシートの交換方法

対象製品=片側加熱式

【必 要 物】 ハサミ、プラスドライバー、アルコール（エタノール）など

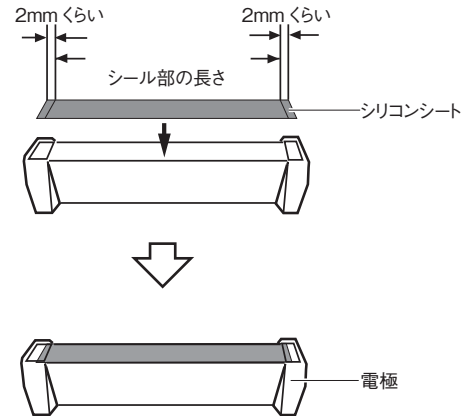
【交換の目安】 ヒーターがよく切れる、シールが汚い

- 1 フローガラスシート、ヒーター、ガラステープを取り外してください。
- 2 ヒーター下部のシリコンシートをきれいにはがしてください。

注意 ヒーター下部のシリコンシートが傷んだり焼損するとヒーターの絶縁不良や、シール不良の原因となりますので、ヒーターの交換時には必ず点検し、必要に応じて貼替えてください。

- 3 シリコンシートの両端が電極に2mm ずつかかるようにカットして、電極の上に重ねるように貼り付けてください。

注! 粘着のりが残っている上に貼り付けると、シール面が凸凹し、シールに悪影響を起こしますので粘着のりをきれいにアルコール（エタノール）などで取り除いてください。



9-9 チューブの接続・離脱

配管チューブを抜き差しするときは、エルボ継手の開放リングを指先で押しながらチューブを抜いてください。

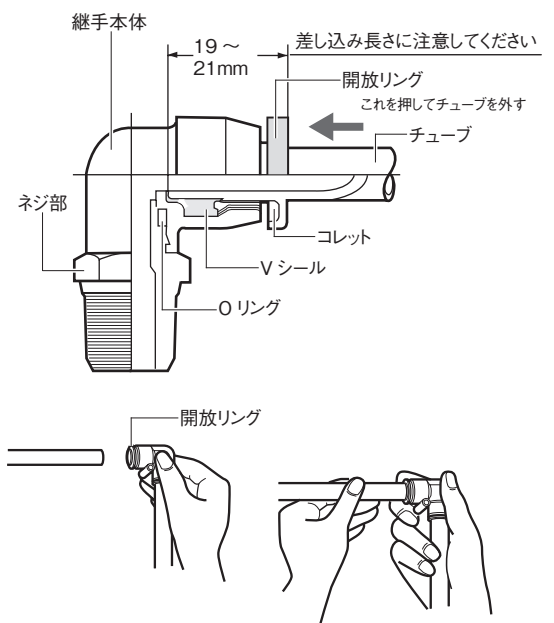
チューブの離脱

チューブを押し込みながら開放リングを平行に押しすと、より容易にチューブを引き抜くことができます。

チューブの接続

チューブ装着時には、継手のチューブエンドまで確実に差し込んでください。

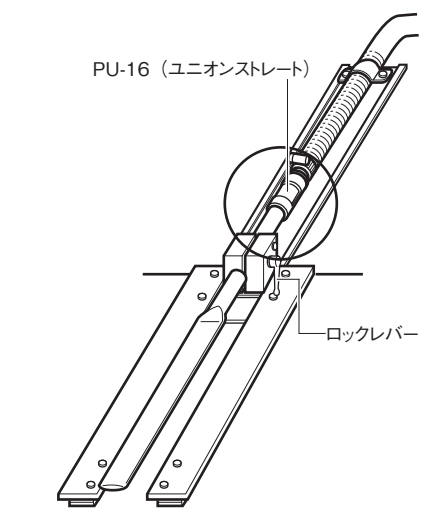
注! チューブの差し込みが少ないとエア漏れを起こしますので確実にチューブを差し込んでください。



9-10 ノズルの外し方

注! 吸引不良または、吸引不足の場合、ノズルを外してノズルのみを洗浄してください。

- 1 ロックレバーを左に回して、ノズルの固定を緩めてください。



- 2 ノズルをイラストのようにユニオンストレートの開放リングを押しながら引き抜いて、離脱させてください。

注意 ノズルが外れにくい場合がありますので離脱させる時は、ノズルでケガをしないよう十分に気をつけて行ってください。

