


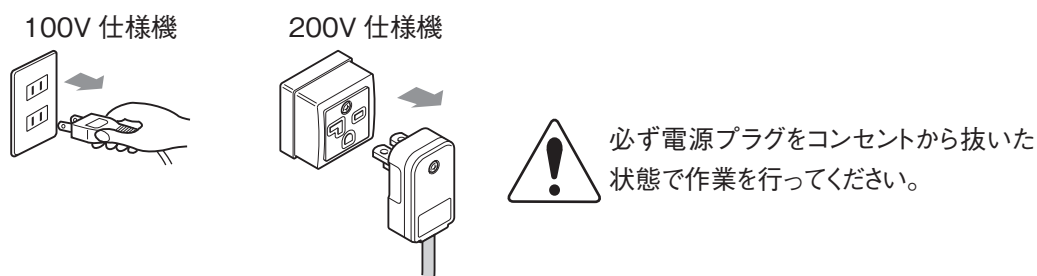


10 消耗部品の交換方法

日々の作業を安定して能率的に行うために、作業前・作業後のメンテナンス・早い時期の消耗部品の交換をお勧めいたします。

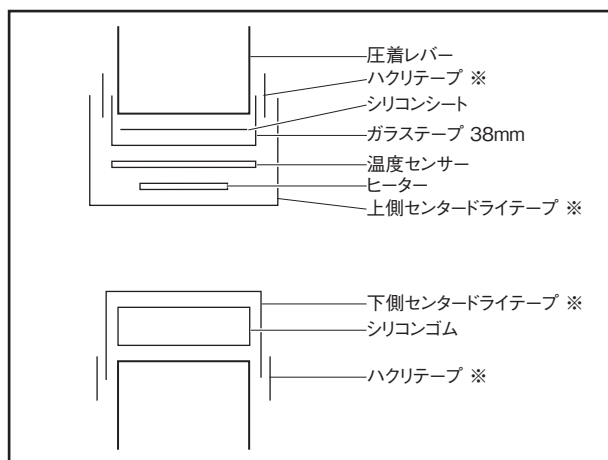
以下の「消耗部品の交換方法」をよくお読みいただき、正しく作業を行ってください。

-  **警告** 消耗部品の交換やメンテナンスの時は、必ず電源プラグを手で持ってコンセントから抜き、作業を行ってください。プラグを差し込んだまま作業を行うと感電する危険性があります。
-  **警告** 取扱説明書に記載されている以外の間違った方法で交換すると機械が正常に働かないばかりか、感電や火傷をする危険性があります。
-  **警告** 消耗部品は必ず弊社指定の部品をご使用ください。指定外の部品を使用されると製品の性能が正しく発揮できないだけでなく、故障の原因にもなります。



シール部の構造

シール部は下イラストの部品から構成されていますので、部品交換の時は順番を間違えないように取り付けてください。



※ハクリテープは、ガラステープ、センタードライテープがめくれないように使用しています。
 ※上側、下側センタードライテープは同じセンタードライテープ 40mm 幅を使用しています。

10-1 部品交換のための準備

各部品を交換する際はレバーカバーを取り外し、圧着レバーを持ち上げることで作業がしやすくなります。

レバーカバーの取り外し

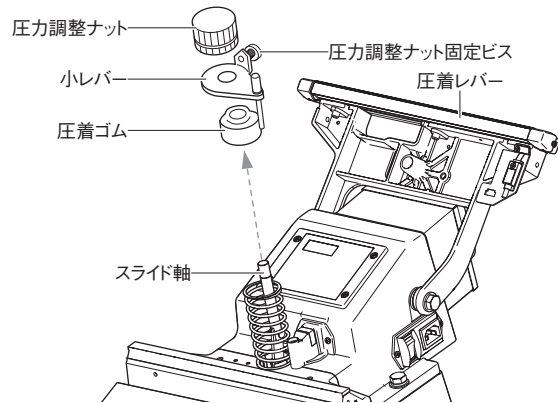
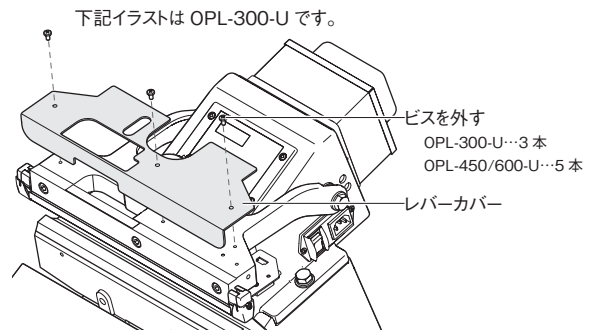
- 1 レバーカバー上のビスを取り外し、レバーカバーを取り外してください。

注！ 外したビスは紛失しないように気をつけてください。

圧着レバーを持ち上げる

- 1 圧力調整ナット固定ビスを緩め、圧着レバー中央の圧力調整ナットを左にいっぱい回して取り外してください。
- 2 圧着レバーを持ち上げます。

警告 圧着レバーを上げると、マイクロスイッチケースの穴を細い棒状のもので押せばマイクロスイッチがON 状態になりますので、絶対にON 状態にしないでください。電源プラグをコンセントから抜いていないとヒーターが加熱して火傷をする危険性があります。（「10-7 マイクロスイッチの交換」(→ P.31)の警告欄を参照してください。）



10-2 上側センタードライテープの交換

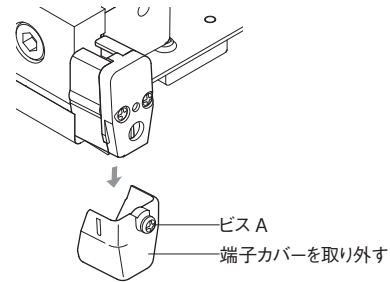
【必要物】 はさみ、プラスドライバー

【交換の目安】 センタードライテープが破れた、焦げた、シールが汚い等

センタードライテープは単品販売しています。

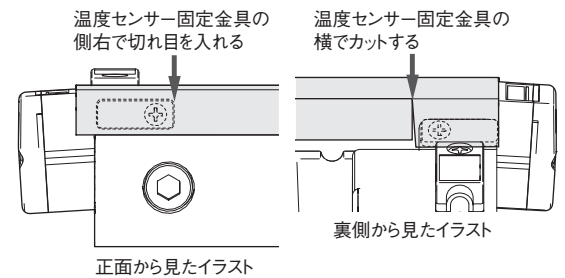
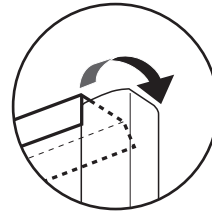
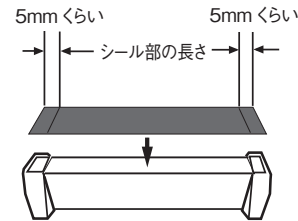
取り外し

- 1 「10-1 部品交換のための準備」(→ P.24)を参照して、レバーカバーを取り外し、圧着レバーを持ち上げてください。
- 2 左右両方の電極のビス A をプラスドライバーで緩めて端子カバーを取り外してください。
- 3 センタードライテープを取り外してください。



取り付け

- 4 新しいセンタードライテープをはさみでカットします。シール部の長さより左右約 5mm ずつ長めにカットしてください。
- 5 4でカットしたセンタードライテープを圧着レバーの端から順に貼ってください。
- 6 センタードライテープのもう一方の端を反対側に折り返して貼ってください。このときヒーターに粘着のりがない中央部分が重なるように貼ってください。
- 7 右イラストを参照して、温度センサー部分をカットしてください。
- 8 2で取り外した端子カバーを取り付けてください。
- 9 「10-9 部品交換が終了したら」(→ P.34)を参照して、圧着レバーを元に戻し、レバーカバーを取り付けてください。



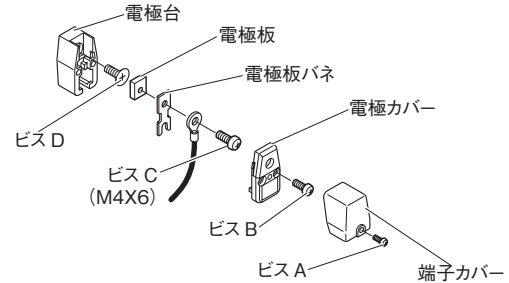
10-3 ヒーターの交換

【必 要 物】 プラスドライバー

【交換の目安】 ヒーターが切れた、凸凹が発生したシールが汚い等

ヒーターは単品販売しています。

ヒーターを取り付けている電極は、右イラストのような部品構成になっています。



警告 もし誤って、ビス C を紛失した場合、ビス C (M4 × 6) より長いビスを代用しないようにしてください。ビス C より長いビスを使用すると電極台を固定しているビス D と接触して、ショートする危険性があります。

注意 ヒーター交換時はガラステープ、シリコンシートの破損状況もかならず確認し、傷んでいるようであれば同時に交換してください。ガラステープ、シリコンシートが傷んでいてヒーターと本体フレームが直接接触するとショートする危険性があります。

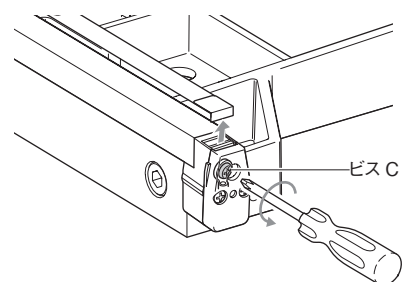
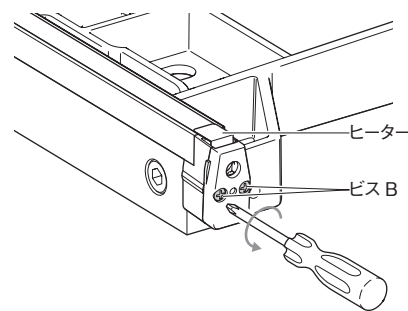
MEMO ビスや電極カバーを紛失しない様に電極カバーを外さずにヒーターを交換できる構造になっています。

取り外し

- 1 「10-1 部品交換のための準備」(→ P.24)を参照して、レバーカバーを取り外し、圧着レバーを持ち上げてください。
- 2 「10-2 上側センタードライテープの交換」(→ P.25)を参照して、センタードライテープを取り外してください。
- 3 左右両方の電極のビス B を緩めてヒーターが左右に張られていない状態にしてください。(電極カバーを取り外す必要はありません。)

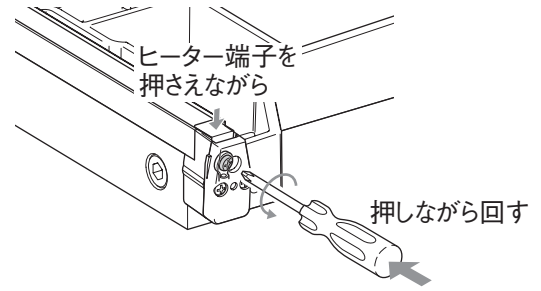
注意 ビス B を緩めないで、ヒーターが左右に張られた状態のままになるのでヒーターを取り付ける際に適切に電極板と電極板パネの間にヒーター端子をセットできなくなります。

- 4 左右両方の電極カバーの穴にプラスドライバーを差し込み、ビス C を緩めるとヒーターを取り外すことができます。



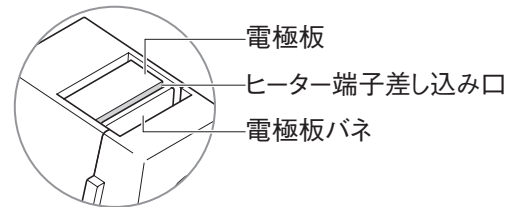
取り付け

- 5 左右両方の電極板と電極板バネの間にヒーター端子を差し込み、電極からヒーターが浮かないようにヒーター端子を指で押さえたままヒーター止めビスCをドライバーで押しながら締め付けて固定してください。



- 6 3で緩めたビスBを確実に締め付け、ヒーターが左右に張られた状態にしてください。

注意 ビスBの締め付けが緩いとヒーターが左右に張られた状態にならずヒーターが損傷する原因になります。



- 7 「10-2 上側センタードライテープの交換」(→ P.25)を参照して、センタードライテープを取り付けてください。

- 8 「10-9 部品交換が終了したら」(→ P.34)を参照して、圧着レバーを元に戻し、レバーカバーを取り付けてください。

10-4 ガラステープ、シリコンシートの交換

【必 要 物】 はさみ、プラスドライバー

【交換の目安】 ヒーターがよく切れる シールが汚い等
 ガラステープ、シリコンシートは単品販売しています。

取り外し

- 1 「10-1 部品交換のための準備」(→ P.24)を参照して、レバーカバーを取り外し、圧着レバーを持ち上げてください。
- 2 「10-2 上側センタードライテープの交換」(→ P.25)、「10-3 ヒーターの交換」(→ P.26)を参照して、センタードライテープ、ヒーターを取り外してください。
- 3 温度センサー固定ビスを緩めて取り外し、温度センサーの先端を圧着レバーから取り外してください。「10-8 温度センサーの交換」(→ P.32)の記載内容を参照してください。
- 4 ヒーター下側のガラステープとシリコンシートをきれいにはがしてください。

注！ 粘着のりが残っている上にシリコンシート、ガラステープを貼りますと、シール面に悪影響を及ぼします。

取り付け

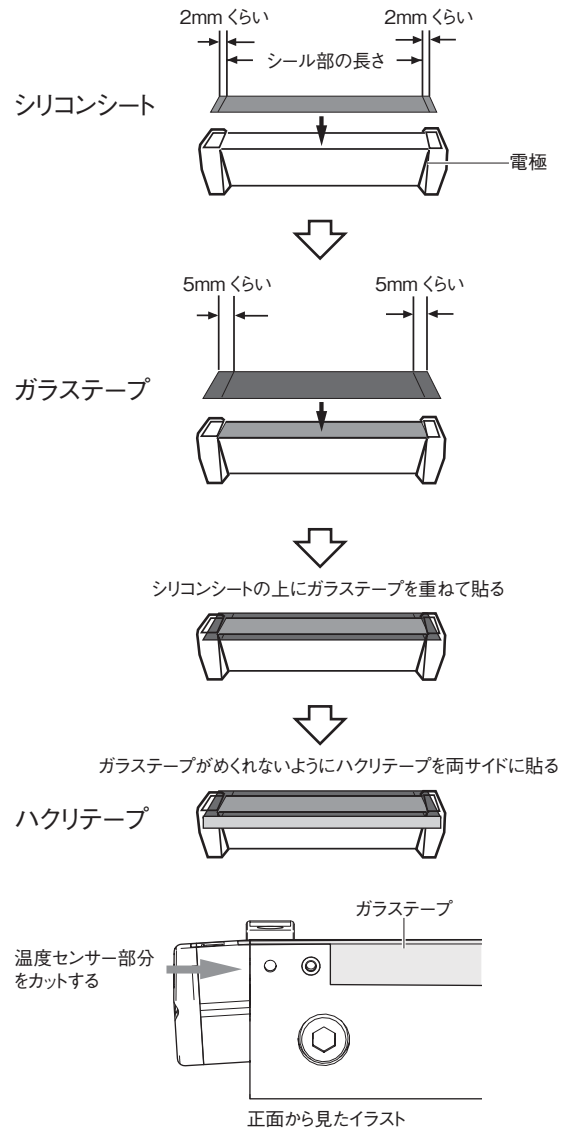
- 5 新しいシリコンシートをシール部の長さより左右約2mm ずつ長めに貼り付けてください。(1枚)
- 6 新しいガラステープをシリコンシートの上に重ねて貼り付けます。シール部の長さより左右約5mm ずつ長めに貼り付けてください。(1枚)

注！ ガラステープ交換の際に、シリコンシートの圧着レバーへの貼り付け粘着力が低下してしましたらガラステープとともにシリコンシートも交換してください。

- 7 右イラストを参照して、温度センサー部分をカットしてください。
- 8 ハクリテープをガラステープの長さと同じ長さにはさみでカットし、両サイドに貼ってください。
- 9 3で外した温度センサーの先端を温度センサー固定ビスで圧着レバーへ取り付けてください。

注意 必ず温度センサーがヒーターと接触するように取り付けてください。

- 10 「10-3 ヒーターの交換」(→ P.26)、「10-2 上側センタードライテープの交換」(→ P.25)を参照して、ヒーター、センタードライテープを取り付けてください。
- 11 「10-9 部品交換が終了したら」(→ P.34)を参照して、圧着レバーを元に戻し、レバーカバーを取り付けてください。



10-5 下側センタードライテープ、シリコンゴムの交換

【必要物】 アルコール(エタノール)、はさみ

【交換の目安】 シールが汚い等

シリコンゴムは単品販売しています。

取り外し

1 「10-1 部品交換のための準備」(→ P.24)を参照して、圧着レバーを持ち上げてください。

2 センタードライテープを取り外します。

3 シリコンゴムを取り外します。

MEMO シリコンゴムは粘着のりで貼り付けています。

4 シールフレームのシリコンゴムを取り外した箇所に残った粘着のりをアルコール(エタノール)などを使って拭き取ってください。

注! 粘着のりが残っている上に新しいシリコンゴムを貼るとシール面に悪影響を与えます。

取り付け

5 新しいシリコンゴムの端から順に丁寧に貼ってください。

注! シリコンゴムは貼り直しができませんので丁寧に貼ってください。

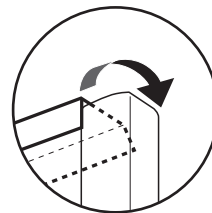
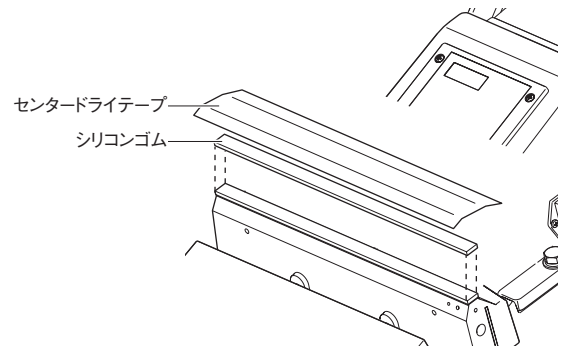
6 新しいセンタードライテープをシリコンゴムと同じ長さにはさみでカットします。

7 6でカットしたセンタードライテープをシールフレームの端から順に貼ってください。

8 センタードライテープのもう一方の端を反対側に折り返して貼ってください。
このときシリコンゴム上に粘着のりがない中央部分が重なるように貼ってください。

9 ハクリテープをセンタードライテープの長さと同じ長さにはさみでカットし、両サイドに貼ってください。

10 「10-9 部品交換が終了したら」(→ P.34)を参照して、圧着レバーを元に戻してください。



10-6 圧着ゴムの交換

【必 要 物】 特になし

【交換の目安】 圧着ゴムの衝撃緩衝部の高さが2mm以下になった場合（新品の場合は3mm あります）

圧着ゴムは単品販売しています。

定期的に圧着ゴムの衝撃緩衝部の減りを点検してください。

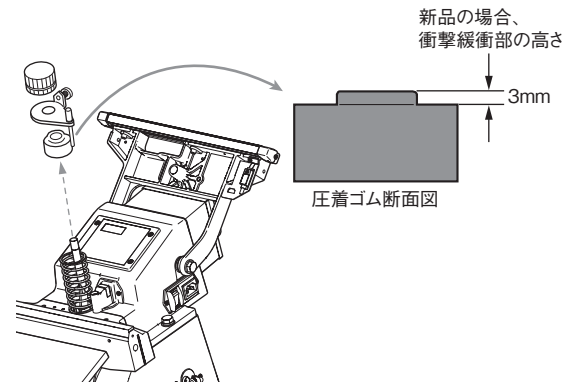
取り外し

「10-1 部品交換のための準備」（→ P.24）に掲載している方法で圧着レバーを上げると、圧着ゴムが外れます。

取り付け

「10-9 部品交換が終了したら」（→ P.34）を参照して、圧着ゴムを取り付けてください。

注意 圧着ゴムは新品の場合、衝撃緩衝部の高さが3mm あります。長期間の使用で圧着ゴムがすり減って、衝撃緩衝部が2mm 以下になるとシーラーの加圧力が增大して、誤って指などを挟んだ場合、過大な加圧力が加わる恐れがあります。製品の使用前等に圧着ゴムのチェックを行い、衝撃緩衝部が2mm 以下になった場合は必ず圧着ゴムの交換を行ってください。



10-7 マイクロスイッチの交換

【必要物】 プラスドライバー

マイクロスイッチは単品販売しています。

警告 マイクロスイッチの交換は必ず電源プラグをコンセントから抜いた状態で行ってください。

取り外し

- 1 「10-1 部品交換のための準備」(→ P.24)を参照して、圧着レバーを上げてください。
- 2 共通フレームに固定しているマイクロスイッチケースのビスを緩めて、マイクロスイッチケースを取り外してください。
- 3 マイクロスイッチケースにマイクロスイッチを固定しているビスを緩めて、マイクロスイッチを取り外してください。
- 4 マイクロスイッチに配線を固定しているビスを緩めて配線を取り外してください。

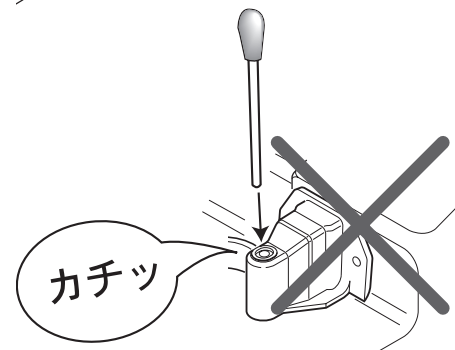
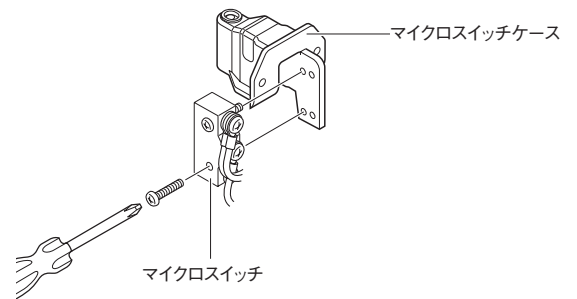
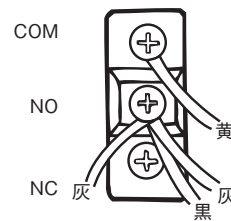
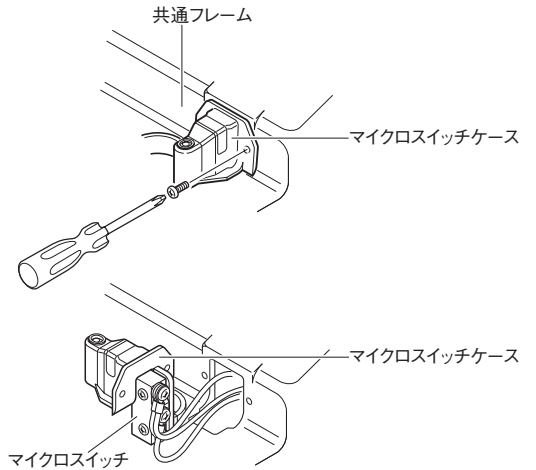
取り付け

- 5 「11 配線図」(→ P.36)および右イラストを参照して、新しいマイクロスイッチに4で外した配線を接続してください。

警告 マイクロスイッチの配線の接続を間違えるとコントロールユニットなどを破損する危険性があります。

- 6 3で外したマイクロスイッチをマイクロスイッチケースへ取り付けてください。マイクロスイッチケースの取り付けビス穴は右イラストを参照してください。
- 7 2で取り外したマイクロスイッチケースを共通フレームへ取り付けてください。
- 8 「10-9 部品交換が終了したら」(→ P.34)を参照して圧着レバーを元に戻してください。

警告 マイクロスイッチを細い棒状のものなどで押してON状態にすることは大変危険です。



10-8 温度センサーの交換

【必要物】 プラスドライバー

【交換の目安】 温度センサーの破損

温度センサーは単品販売しています。

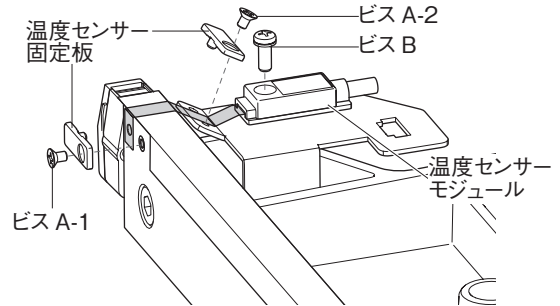
温度センサーは、ヒーターとセンタードライテープの間に挟む位置にセットしてあります。

温度センサーは、圧着レバーの右端に取り付けてあります。

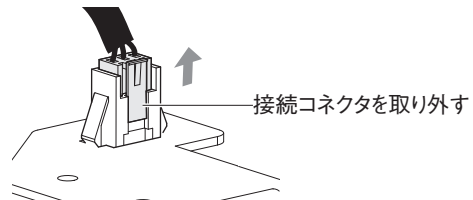
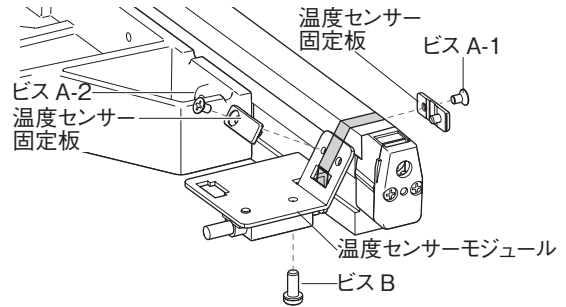
取り外し

- 1 「10-1 部品交換のための準備」(→ P.24)を参照して、レバーカバーを取り外し、圧着レバーを持ち上げてください。
- 2 「10-2 上側センタードライテープの交換」(→ P.25)、「10-3 ヒーターの交換」(→ P.26)を参照して、センタードライテープ、ヒーターを取り外してください。
- 3 ビス A-1、ビス A-2を取り外し、温度センサー固定板を取り外してください。
- 4 ビス Bを取り外し、温度センサーモジュールを取り外してください。
- 5 接続コネクタを取り外してください。

□ OPL-300-U



□ OPL-450/600-U



取り付け

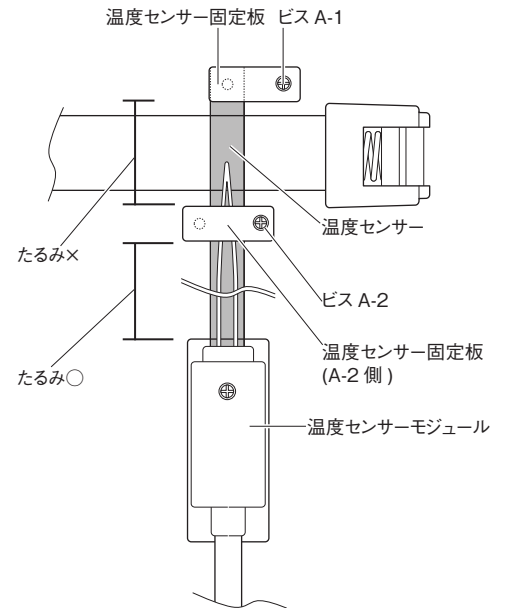
- 6 温度センサー固定板 (ビス A-1 側) の突起部分を温度センサー先端部の穴にはめ込み圧着レバーに固定してください。
- 7 温度センサー固定板 (ビス A-2 側) で温度センサーを挟み込み仮固定してください。(右イラストを参照してください。)
- 8 温度センサー固定板 (A-1 側) と温度センサー固定板 (A-2 側) の間はたるまないように温度センサーモジュール側にセンサーを軽くひっぱりながら温度センサー固定板 (A-2 側) をしっかりと固定してください。

注意 ビス A-1 からビス A-2 の間は温度センサーがたるまないようにしてください。

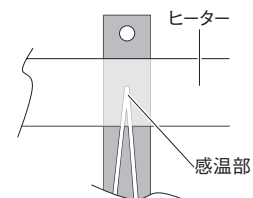
注! 温度センサーをひっぱる時、温度センサーモジュールを持って強くひっぱるとセンサー部が切れてしまうことがあります。

- 9 温度センサーモジュールを固定してください。
- 10 接続コネクタを取り付けてください。
- 11 「10-3 ヒーターの交換」(→ P.26)、「10-2 上側センタードライテープの交換」(→ P.25)を参照して、ヒーター、センタードライテープを取り付けてください。
- 12 「10-9 部品交換が終了したら」(→ P.34)を参照して、圧着レバーを元に戻し、レバーカバーを取り付けてください。

注意 温度センサーの取付位置を誤りますと、シールができない場合があります。



□ 取付位置



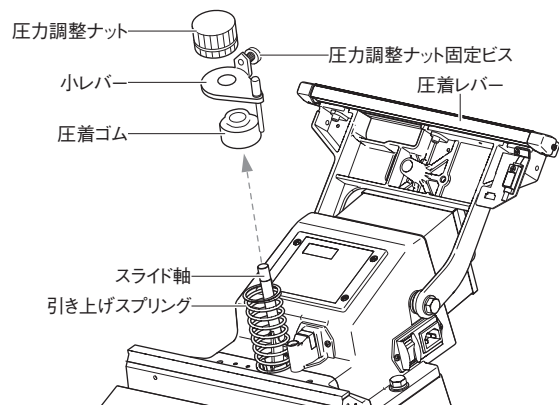
センサーはヒーター下に取り付けます

10-9 部品交換が終了したら

部品交換が終了したら、圧着レバーを元に戻し、レバーカバーを取り付けてください。

圧着レバーを元に戻す

- 1 引き上げスプリングがスライド軸に差し込まれているのを確認してください。
- 2 圧着レバーを元に戻してください。
- 3 圧力調整ナットを取り付け、「9-1 シール圧力の調整方法」(→P.22)を参照して、シール圧力の調整をしてください。



レバーカバーの取り付け

- 1 レバーカバー上のビスでレバーカバーを取り付けてください。

