


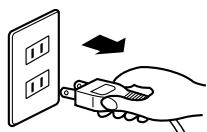


9 消耗部品の交換方法

日々の作業を安定して能率的に行うために、作業前・作業後のメンテナンス・早い時期の消耗部品の交換をお勧めいたします。

以下の「消耗部品の交換方法」をよくお読みいただき、正しく作業を行ってください。

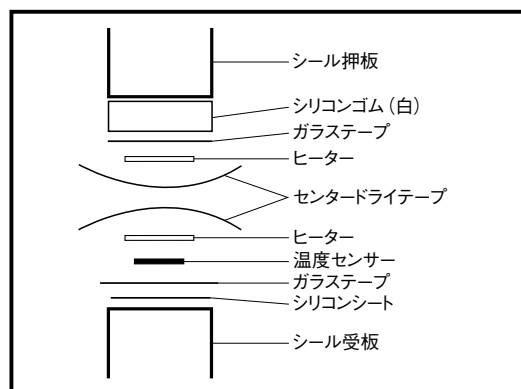
-  **警告** 消耗部品の交換やメンテナンスの時は、必ず電源プラグを手で持ってコンセントから抜き、作業を行ってください。プラグを差し込んだまま作業を行うと感電する危険性があります。
-  **警告** 取扱説明書に記載されている以外の間違った方法で交換すると機械が正常に働かないばかりか、感電や火傷をする危険性があります。
-  **警告** 消耗部品は必ず弊社指定の部品をご使用ください。指定外の部品を使用されると製品の性能が正しく発揮できないだけでなく、故障の原因にもなります。



必ず電源プラグをコンセントから抜いた状態で作業を行ってください。

シール部の構造

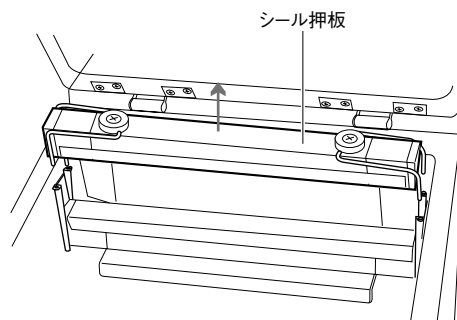
シール部は右イラストの部品から構成されていますので、部品交換の時は順番を間違えないように取り付けてください。



9-1 部品交換のための準備

●各部品の交換の前に

各部品を交換する際は開閉フタを開けて、シール押板を取り外してください。



9-2 センタードライテープの交換

【交換の目安】 センタードライテープが破れた、焦げたシールが汚い等

センタードライテープは単品販売しています。

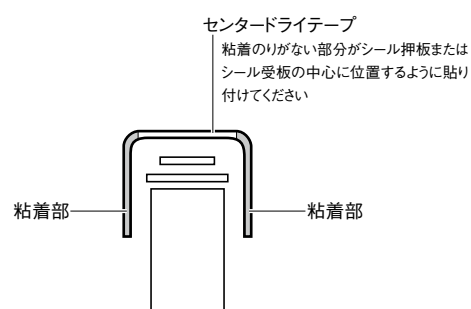
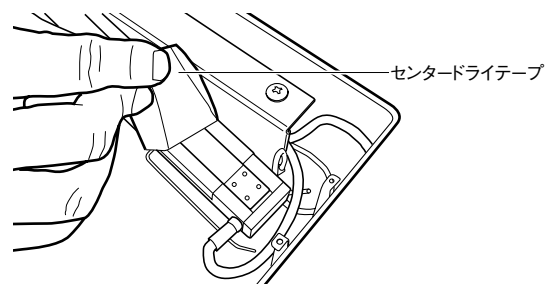
- シール押板のセンタードライテープ：

「9-1 部品交換のための準備」で取り外したシール押板の天地を逆にし、センタードライテープが上にくるようにしてください。
- シール受板のセンタードライテープ：

シール押板を取り外すとシール受板が見えるようになります。
- 傷んだセンタードライテープを取り外してください。新しいセンタードライテープの粘着が付いている片面をシール押板、またはシール受板の側面に貼り付け、もう片面の粘着部をもう一方の側面に貼り付けてください。

注！ 貼り替え時の注意：

センタードライテープの中心にヒーターが位置するようにセンタードライテープの両サイドを貼り付けてください。センタードライテープにシワがある状態で貼り付けるとシールにもシワ模様が出てしまいます。



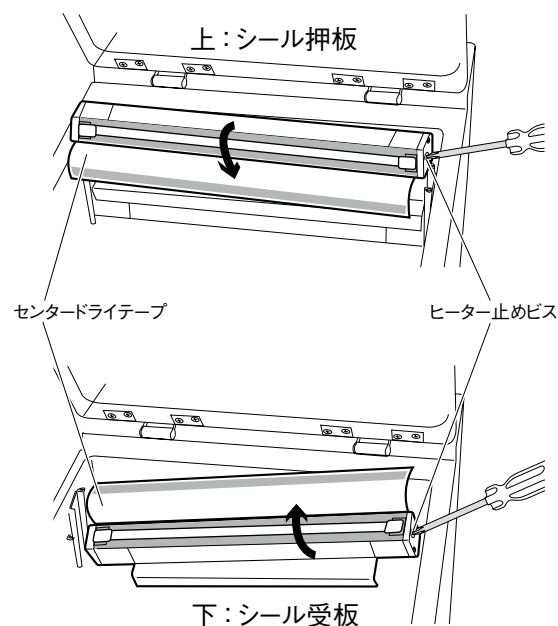
9-3 ヒーターの交換

【必要な工具】 プラスドライバー

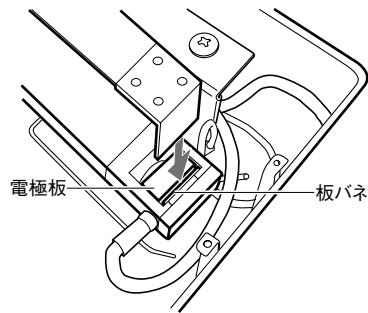
【交換の目安】 ヒーターが切れた、凸凹が発生したシールが汚い等

ヒーターは単品販売しています。

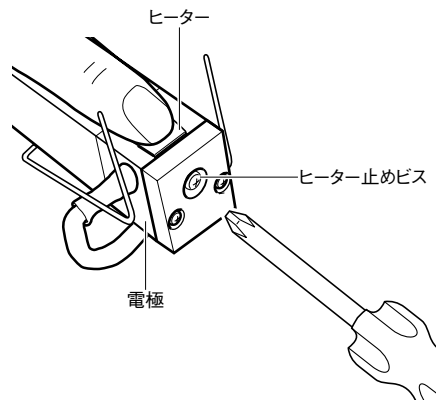
- センタードライテープを外します。センタードライテープがまだ使用できる場合は、右イラストのように片方の粘着部だけを取り外してヒーターが見えるようにしてください。センタードライテープも交換する場合は、「9-2 センタードライテープの交換」を参照してください。
- 左右にあるヒーター止めビスをプラスドライバーで緩めるとヒーターを取り外すことができます。



- 3 ヒーターを取り付ける時は、電極の片方ずつ、電極板と板バネの間にヒーター端子を差し込んでください。



- 4 右イラストのように電極からヒーターが浮かないようにヒーター端子を指で押さえてヒーター止めビスをプラスドライバーで押しながら締め付けて固定してください。



注意 ヒーター止めビスの締め付けが緩いと、ヒーターが左右に張られた状態にならずヒーターが損傷する原因になります。

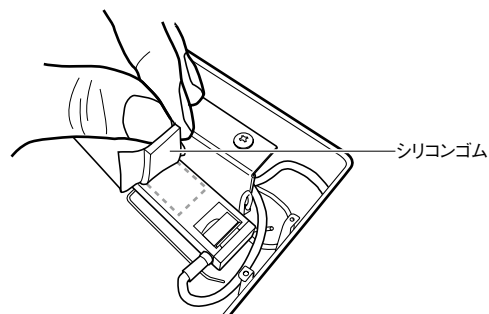
9-4 シリコンゴム (白) の交換

【必要な工具】 プラスドライバー、アルコール (エタノール)

【交換の目安】 シールが汚い等
シリコンゴムは単品販売しています。

- 1 センタードライテープ、ヒーター、ガラステープをそれぞれの部品交換を参考にして取り外してください。
- 2 シリコンゴム (白) をシール押板から取り外してください。シール押板に残った粘着のりをアルコール (エタノール) を使って取り除いてください。
- 3 新しいシリコンゴム (白) をシール押板の端から順に丁寧に貼り付けてください。

注! シリコンゴム (白) は、貼り直しができません。



9-5 ガラステープ、シリコンシートの交換

【必要な工具】 はさみ、プラスドライバー

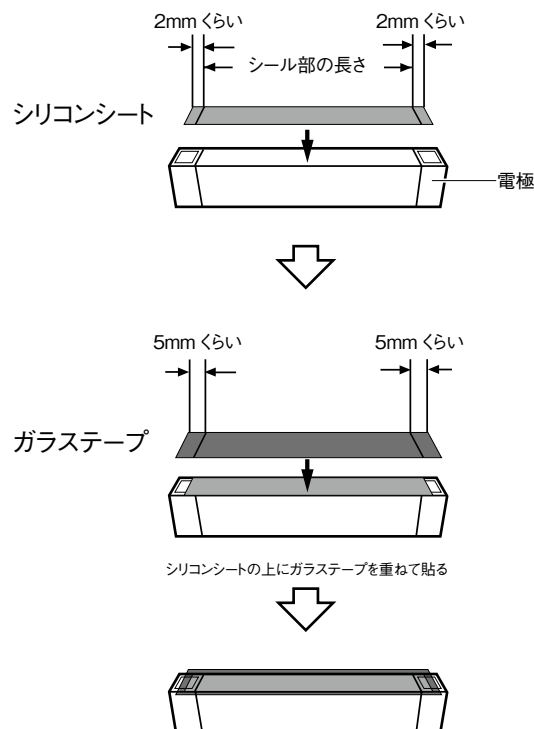
【交換の目安】 ヒーターがよく切れる、シールが汚い等
ガラステープ、シリコンシートは単品販売しています。

- 1 「9-2 センタードライテープの交換」、「9-3 ヒーターの交換」を参照して、センタードライテープ、ヒーターを取り除いてください。
- 2 シール受板の場合、温度センサー固定ビスを緩めて取り、温度センサーの先端をシール受板から外します。「9-6 温度センサーの交換」を参照してください。
- 3 古いガラステープとシリコンシートをきれいにはがしてください。
- 4 新しいシリコンシートをシール部の長さより2mmくらい長めに貼り付けます。(1枚)
- 5 ガラステープをシリコンシートの上に重ねて貼り付けます。約5mmずつシール面の外側(電極の上)から貼り付けてください。(1枚)
- 6 シール受板の場合、2で外した温度センサー固定ビスで温度センサーをシール受板に取り付けてください。
- 7 1で取り外したセンタードライテープ、ヒーターを取り付けてください。

注意 粘着のりが残っている上にシリコンシート、ガラステープを貼りますと、シール面に悪影響をおこします。

注意 必ず温度センサーがヒーターと接触するよう「9-6 温度センサー交換」を参照して、交換作業を行ってください。

注! ガラステープ交換の際に、シリコンシートのシール受板への貼り付け粘着力が低下していましたらガラステープとともにシリコンシートも交換してください。



9-6 温度センサーの交換

【必要な工具】 プラスドライバー

【交換の目安】 温度センサーの破損

温度センサーは単品販売しています。

温度センサーはシール受板の右端に取り付けてあります。

- 1 温度センサーの交換ができるようにセンタードライテープ、ヒーターを取り除いてください。
- 2 右イラストのように温度センサー固定ビスと温度センサー止め具を固定しているビス B をプラスドライバーで取り外してください。
- 3 プラスドライバーでビス C を取り外し、端子部カバーを外してください。

- 4 端子部カバー内部の端子を止めているビス D を取り、リード線を外してください。
- 5 取り付けるときは、新しい温度センサーの端子を極性（プラス、マイナス）を間違えないように注意してください。

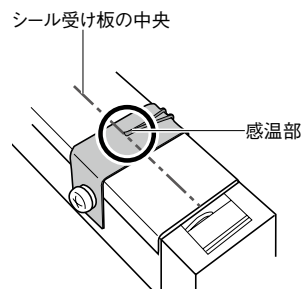
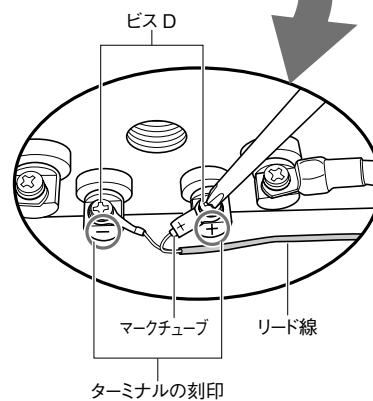
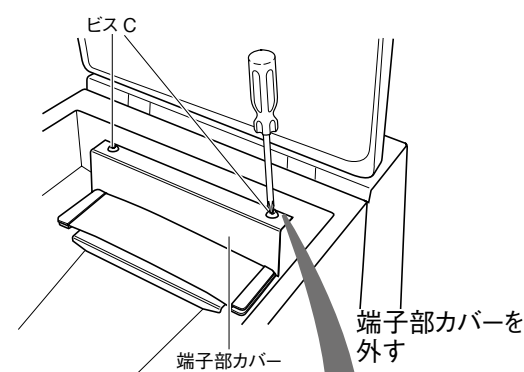
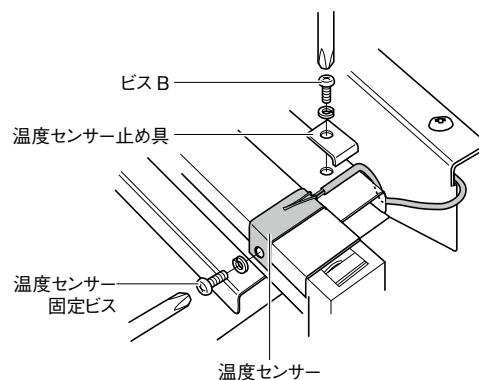
注！ マークチューブに付いている (+) とターミナルの刻印 (+) が同じになるように取り付けてください。マークチューブが付いていない方が (-) ですので、ターミナルの刻印 (-) に取り付けてください。

- 6 2 で取り外した温度センサー固定ビスと温度センサー止め具をビス B で元の取り付け箇所に確実に取り付けてください。

注意 温度センサーの感温部がシール受板の中央にくるように取り付けてください。温度センサーの位置がずれたり、取り付けを忘れると製品が正常に動かなくなります。

注意 温度センサーは、必ずヒーターの下に取り付けてください。

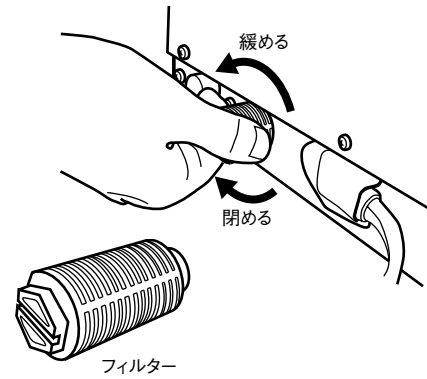
- 7 3 で外した端子部カバーをビス C で取り付けてください。



9-7 フィルターの交換

【交換の目安】 シールの仕上がりが悪くなってきた場合
フィルターは単品販売しています。

- 1 製品背面のフィルターを左へ回して取り外します。
- 2 新しいフィルターを右へ回して取り付けてください。



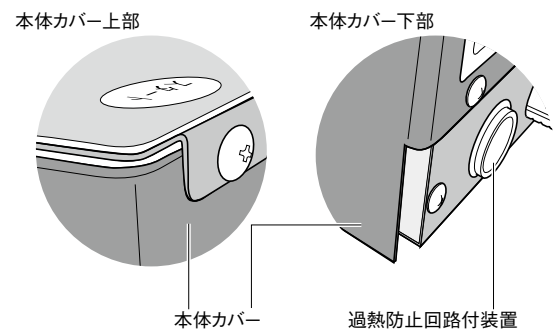
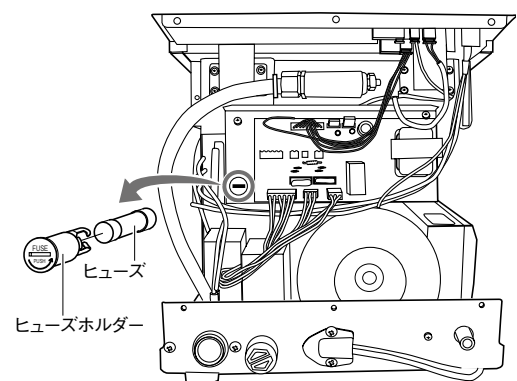
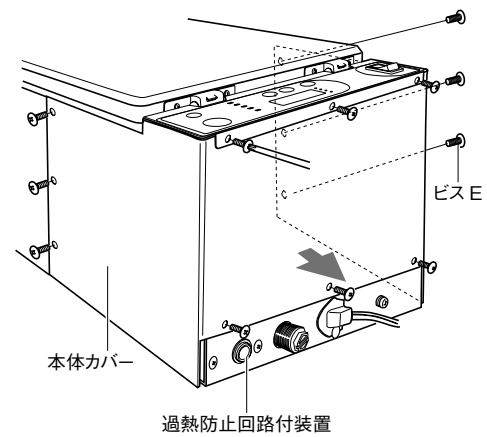
9-8 ヒューズの交換

【必要な工具】 プラスドライバー、マイナスドライバー

【交換の目安】 ヒューズが切れた場合

ヒューズは単品販売しています。

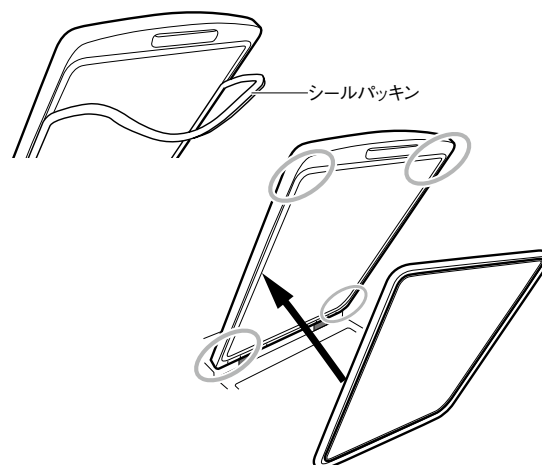
- 1 製品背面および側面のビスE(計12個)を緩め、本体カバーを外してください。
- 2 ヒューズホルダーを取り外してください。
- 3 新しいヒューズをヒューズホルダーにセットします。
- 4 ヒューズホルダーを元の位置に取り付けてください。
- 5 1で外した本体カバーを取り付けてビスEで固定してください。



9-9 シールパッキンの交換

【交換の目安】 チャンバー内部が真空にならない
シールパッキンは単品販売しています。

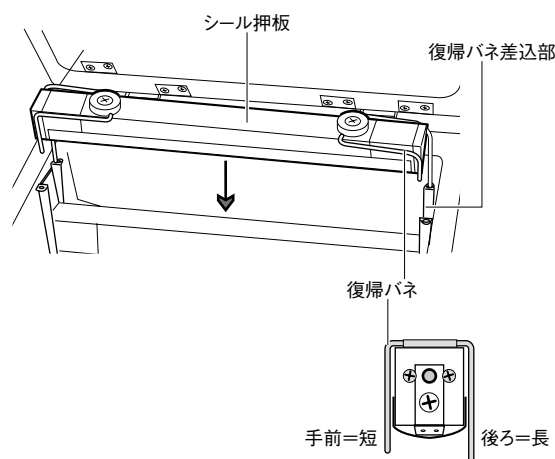
- 1 開閉フタの背面の溝からシールパッキンを外してください。
- 2 取り付ける時は、先に新しいシールパッキンの四隅を開閉フタの四隅の溝にはめ込んでください。
- 3 残りの部分はパッキンの伸縮が均等になるようにはめ込んでください。



各部品の交換終了後

部品の交換が終了後は、シール押板を取り付けてください。
この時、右イラストを参考にして復帰バネを復帰バネ差込部に差し込み、シール押板を元に戻してください。

注！ 復帰バネの長い方を奥側にして差し込んでください。



10 シール高さの調整方法

シールの内容物が水物の場合など附属品のガイドベース (1 個) とガイドプレート (2 個) を組み合わせて使用していただくことにより、液体が漏れたりせず、シールすることができます。

ガイドプレートには磁石が取り付けられていますので、ガイドベースに固定することができます。
ガイドプレートの位置を調整することでシール高さの調整が可能です。

