


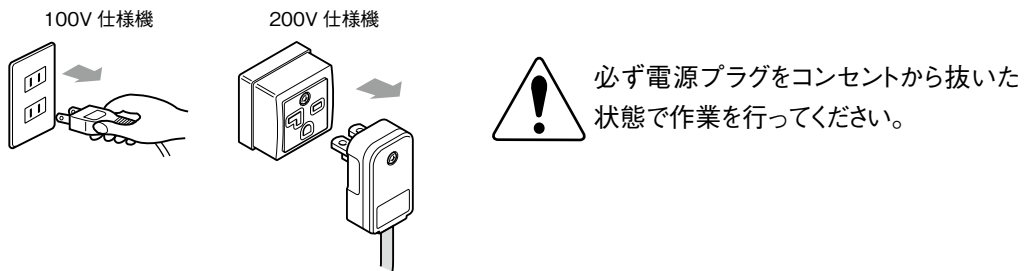


10 消耗部品の交換方法

日々の作業を安定して能率的に行うために、作業前・作業後のメンテナンス・早い時期の消耗部品の交換をお勧めいたします。

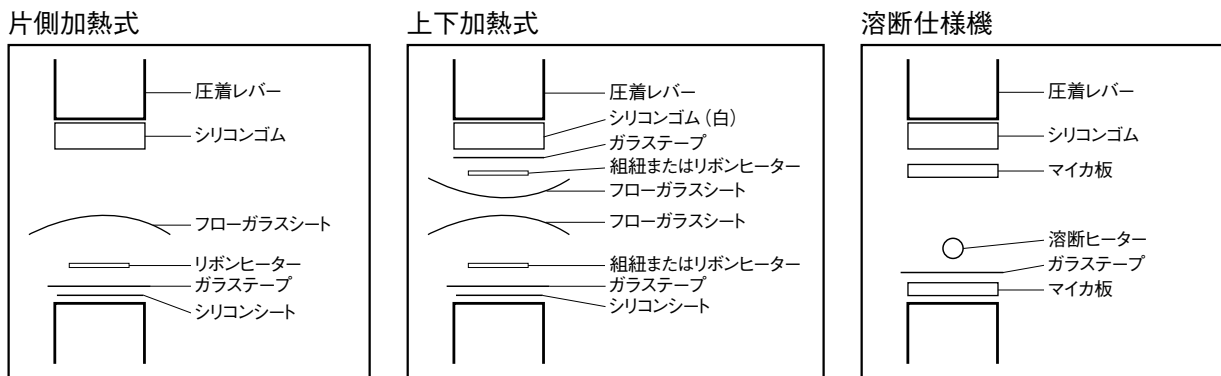
以下の「消耗部品の交換方法」をよくお読みいただき、正しく作業を行ってください。

-  **警告** 消耗部品の交換やメンテナンスを行う時は、必ず電源プラグを手で持ってコンセントから抜き、作業を行ってください。電源プラグを差し込んだまま作業を行うと感電する危険性があります。
-  **警告** 取扱説明書に記載されている以外の間違った方法で交換すると機械が正常に働かないばかりか、感電や火傷をする危険性があります。
-  **警告** 消耗部品は必ず弊社指定の部品をご使用ください。指定外の部品を使用されると製品の性能が正しく発揮できないだけでなく、故障の原因にもなります。



シール部の構造


シール部は下イラストの部品から構成されていますので、部品交換の時は順番を間違えないように取り付けてください。

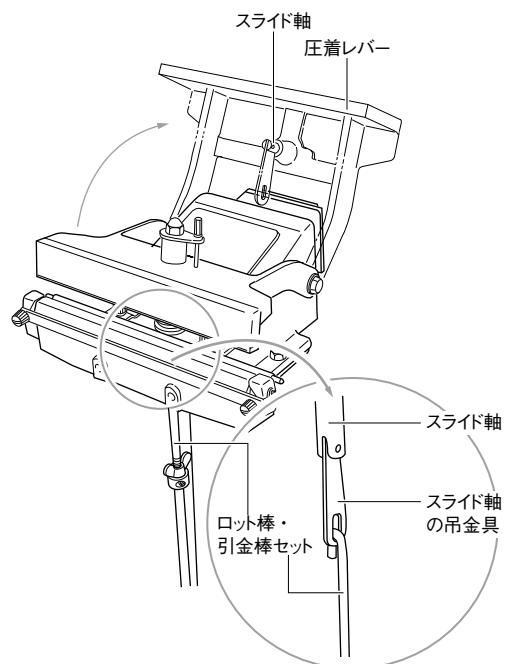


10-1 部品交換のための準備

部品を交換する時は、圧着レバーを持ち上げることで作業が行いやすくなります。

- 1 圧着レバーを手で押し下げながら、ロット棒・引金棒セットのフック部をスライド軸の吊金具から外してください。
- 2 圧着レバーを上を持ち上げてください。

-  **警告** 圧着レバーを上を持ち上げると、マイクロスイッチケースの穴を細い棒状のもので押さえればマイクロスイッチを ON 状態にすることができます。電源プラグがコンセントから抜かれていないとヒーターが加熱して火傷などをする危険性があります。



10-2 下側フローガラスシートのずらし方 (対象：全製品)

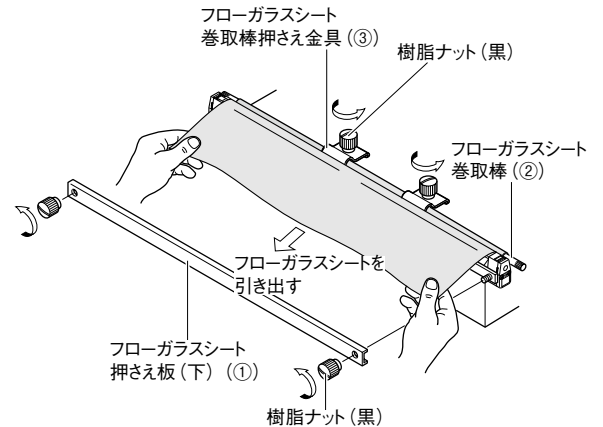
【必 要 物】 はさみ

【交換の目安】 フローガラスシートが破れた、焦げた、シールが汚い等

フローガラスシートは単品販売、補修部品セット販売しています。

フローガラスシートは予備として巻取棒に25～30cm巻いてあります。

- 1 手前2個の樹脂ナット(黒)を緩めて、フローガラスシート押さえ板(下) (①)を外します。
- 2 フローガラスシート巻取棒(②)が回せる程度に樹脂ナット(黒)2個を緩めて、フローガラスシートを矢印方向に引っ張り出してください。
- 3 フローガラスシートの不要部分をハサミで切り取ります。
- 4 フローガラスシートの端をフローガラスシート押さえ板(下) (①)とフローガラスシート押さえ台の間に、フローガラスシート押さえ板(下) (①)を樹脂ナット(黒)で固定します。
- 5 フローガラスシート巻取棒(②)を回してフローガラスシートのたわみをなくしてください。
- 6 樹脂ナット(黒)を締めてフローガラスシート巻取棒押さえ金具(③)でフローガラスシート巻取棒(②)を固定してください。



10-3 上側フローガラスシートのずらし方 (対象:Fi/FiK-200、Fi/FiK-300 シリーズの上下加熱式)

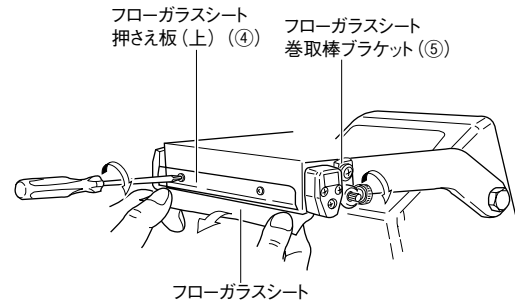
【必要物】 はさみ、プラスドライバー

【交換の目安】 フローガラスシートが破れた、焦げた、シールが汚い等

フローガラスシートは単品販売、補修部品セット販売しています。

フローガラスシートは予備として巻取棒に 25 ～ 30cm 巻いてあります。

- 1 フローガラスシート押さえ板(上) (④)を固定しているビスを緩めてフローガラスシートの端を出します。
- 2 フローガラスシート巻取棒が回せる程度にフローガラスシート巻取棒ブラケット(⑤)のネジを緩めてフローガラスシートを矢印方向に引っ張り出してください。
- 3 フローガラスシートの不要部分をハサミで切り取ります。
- 4 フローガラスシートの端をフローガラスシート押さえ板(上) (④)と圧着レバーの間に入れて、1で緩めたビスを締めてフローガラスシートの端を固定します。
- 5 フローガラスシート巻取棒を回してフローガラスシートのたわみをなくしてください。
- 6 フローガラスシート巻取棒ブラケット(⑤)のネジを締めてフローガラスシート巻取棒を固定してください。



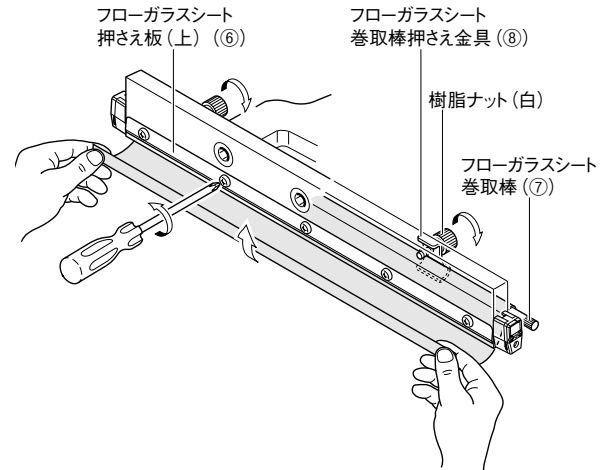
10-4 上側フローガラスシートのずらし方 (対象：FiK-450、Fi/FiK-600 シリーズ の上下加熱式)

【必 要 物】 はさみ、プラスドライバー

【交換の目安】 フローガラスシートが破れた、焦げた、
シールが汚い等

フローガラスシートは単品販売、補修部品セット販売して
います。

- 1 フローガラスシート巻取棒 (⑦) が回せる程度に
圧着レバー裏の 2 個の樹脂ナット (白) を緩めま
す。
- 2 フローガラスシート押さえ板 (上) (⑥) を止めて
いるビスを緩めてフローガラスシートの端を引き出
し、フローガラスシートを矢印の方向に引き出して
ください。
- 3 フローガラスシートの不要部分をハサミで切り取り
ます。
- 4 フローガラスシートの端をフローガラスシート押さ
え板 (上) (⑥) と圧着レバーの間に入れ、2 で
緩めたビスを締めてフローガラスシートを固定しま
す。
- 5 フローガラスシート巻取棒 (⑦) を回してフローガ
ラスシートのたわみをなくしてください。
- 6 樹脂ナット (白) を締めてフローガラスシート巻取
棒押さえ金具 (⑧) でフローガラスシート巻取棒
(⑦) を固定してください。

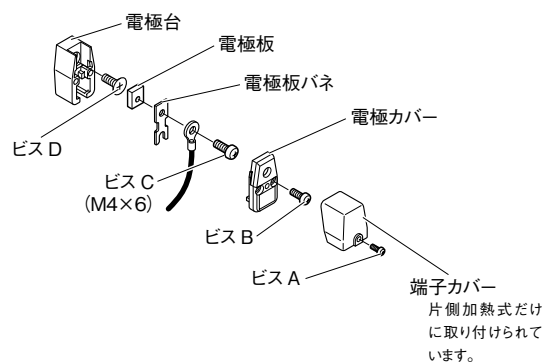


10-5 ヒーターの交換 (組紐・リボンヒーター共通)

【必 要 物】 プラスドライバー

【交換の目安】 凸凹が発生した(リボンヒーターのみ)、ヒーターが切れた、シールが汚い 等
組紐・リボンヒーターは単品販売、補修部品セット販売しています。

ヒーターを取り付けている電極は、右イラストのような部品構成になっています。



警告 もし誤って、ビス C を紛失した場合、ビス C (M4 × 6) より長いビスを代用しないようにしてください。ビス C より長いビスを使用すると電極台を固定しているビス D と接触して、ショートする危険性があります。

警告 ヒーター交換時はガラステープ、シリコンシートの破損状態もかならず確認し、傷んでいるようであれば同時に交換してください。
ガラステープ、シリコンシートが傷んでいてヒーターと本体フレームが直接接触するとショートする危険性があります。

MEMO ビスや電極カバーを紛失しない様に電極カバーを外さないでヒーターを交換できる構造になっています。

□ 下側ヒーターの交換 (対象：全製品)

注！ 工場出荷時、Fi (FiK) -200-10WK、Fi (FiK) -300-10WK、FiK-450-10WK、Fi (FiK) -600-10WK には組紐ヒーターが取り付けられています。組紐ヒーターはリボンヒーターに交換可能です。上記以外の機種にはリボンヒーターのみを使用しています。

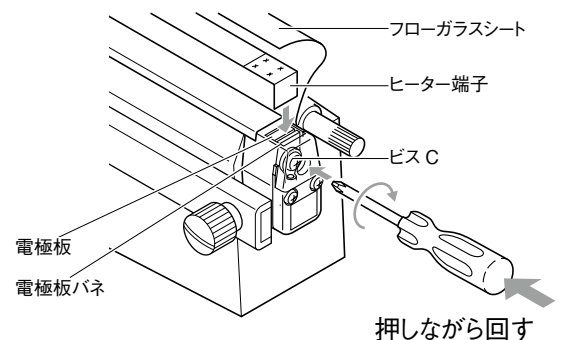
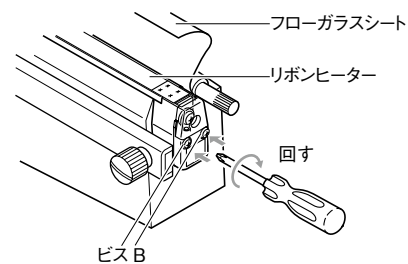
注！ 組紐ヒーターからリボンヒーターへ交換、またはリボンヒーターから組紐ヒーターへ交換した場合、同じ加熱時間でシール状態が異なる場合があります。シール状態を確認しながら適切な加熱時間に調整してください。

- 1 フローガラスシートを取り外します。(「10-2 下側フローガラスシートのずらし方」(→ P.25)を参照してください。)
- 2 左右双方電極のビス A をプラスドライバーで緩めて端子カバーを外します。(右イラストは端子カバーを取り外した状態です。)
- 3 左右双方電極のビス B を緩めてヒーターが左右に張られていない状態にします。(電極カバーを取り外す必要はありません。)

注意 ビス B を緩めないで、ヒーターが左右に張られた状態のままになるのでヒーターを取り付ける際に適切に電極板と板バネの間にヒーター端子をセットできなくなります。

- 4 左右双方電極の電極カバーの穴にプラスドライバーを差し込み、ビス C を緩めるとヒーターを取り外すことができます。
- 5 新しいヒーターを取り付ける時は、電極の片方ずつ、電極板と板バネの間にヒーター端子を差し込み、電極からヒーターが浮かないようにヒーター端子を指で押さえたまま、ヒーター止めビス C をドライバーで押しながら締め付けて固定します。
- 6 3で緩めたビス B を確実に締め付けヒーターが左右に張られた状態にします。(ビス B の締め付けが緩いとヒーターが左右に張られた状態にならずヒーターが損傷する原因になります。)
- 7 電極に端子カバーをビス A で固定してください。

注！ 下記イラストはリボンヒーターですが、組紐ヒーターでもヒーターの交換方法は同じです。



□ 上側ヒーターの交換 (対象：上下加熱式)

注! 工場出荷時、Fi (FiK) -200-10WK、Fi (FiK) -300-10WK、FiK-450-10WK、Fi (FiK) -600-10WK には組紐ヒーターが取り付けられています。組紐ヒーターはリボンヒーターに交換可能です。上記以外の機種にはリボンヒーターのみを使用しています。

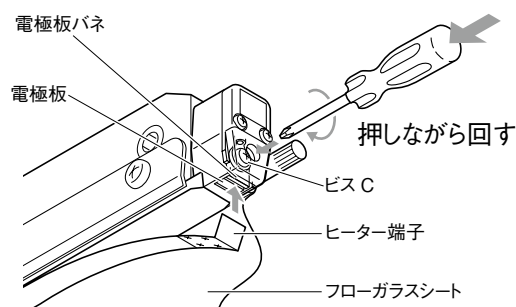
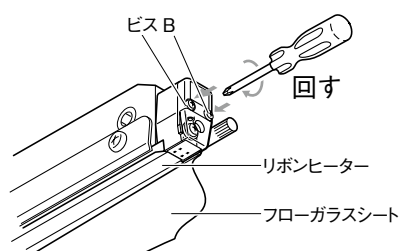
注! 組紐ヒーターからリボンヒーターへ交換、またはリボンヒーターから組紐ヒーターへ交換した場合、同じ加熱時間でシール状態が異なる場合があります。シール状態を確認しながら適切な加熱時間に調整してください。

- 1 上側のフローガラスシートを取り外します。(「10-5 ヒーターの交換 (組紐・リボンヒーター共通)」(→ P.28)を参照してください。)
- 2 左右双方電極のビスBを緩めてヒーターが左右に張られていない状態にします。(電極カバーを取り外す必要はありません。)

注意 ビスBを緩めないで、ヒーターが左右に張られた状態のままになるのでヒーターを取り付ける際に適切に電極板と板バネの間にヒーター端子をセットできなくなります。

- 3 電極カバーの穴にプラスドライバーを差し込み、ビスCを緩めるとヒーターを取り外すことができます。
- 4 新しいヒーターを取り付ける時は、電極の片方ずつ、電極板と板バネの間にヒーター端子を差し込み、電極からヒーターが浮かないようにヒーター端子を指で押さえたままヒーター止めビスCをドライバーで押しながら締め付けて固定します。
- 5 2で緩めたビスBを確実に締め付けヒーターが左右に張られた状態にします。(ビスBの締め付けが緩いとヒーターが左右に張られた状態にならずヒーターが損傷する原因になります。)

注! 下記イラストはリボンヒーターですが、組紐ヒーターでもヒーターの交換方法は同じです。



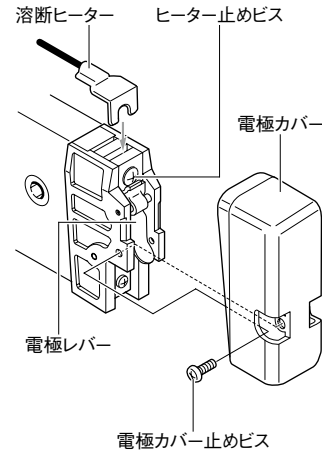
□ 溶断ヒーターの交換 (対象: Fi,FiK-600 溶断)

【必要物】 プラスドライバー

【交換の目安】 ヒーターが切れた、袋 (フィルム) の切れが悪い等

- 1 フローガラスシートを取り外します。(「10-2 下側フローガラスシートのずらし方」(→ P.25) 参照してください。)
- 2 プラスドライバーで電極カバー側面の電極カバー止めビスを緩めて取り、電極カバーを外します。
- 3 電極レバーを上方向へ起こし、ヒーターをたるませ、ヒーター止めビスをプラスドライバーで緩めるとヒーターが取り外します。
- 4 取り付ける時は、電極レバーを起こしたまま新しいヒーターを電極の溝に挟み、ヒーターが電極から浮かないように押さえながらヒーター止めビスをしっかりと締めた後、電極レバーを倒します。
- 5 2で外した電極カバーを取り付けてください。

警告 安全のため、ヒーター交換後は必ず電極カバーを取り付けてください。
交換用ヒーターは必ず弊社指定の専用ヒーターをご使用ください。専用ヒーター以外のヒーターを使用されますと、トランス焼損の原因となります。



10-6 ガラステープ、シリコンシートの交換

【必要物】 はさみ、プラスドライバー、アルコール（エタノール）

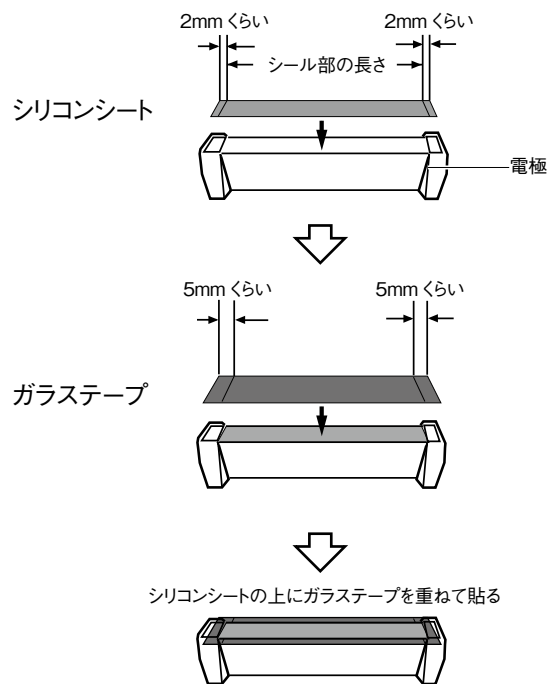
【交換の目安】 ヒーターがよく切れる、シールが汚い等
ガラステープ、シリコンシートは単品販売、補修部品セット販売しています。

- 1 「10-2 下側フローガラスシートのずらし方」（→ P.25）、「10-3 上側フローガラスシートのずらし方」（→ P.26）、「10-5 ヒーターの交換（組紐・リボンヒーター共通）」（→ P.28）を参照して、フローガラスシート、ヒーターを取り外してください。

注！ 粘着のりが残っている上にシリコンシート、ガラステープを貼りますと、シール面に悪影響をおこします。

- 2 ヒーター下側のガラステープとシリコンシートをきれいにはがしてください。
- 3 新しいシリコンシートをシール部の長さより左右それぞれ約 2mm ずつ長めにカットして貼り付けます。（1枚）
- 4 ガラステープをシリコンシートの上に重ねて貼り付けます。約 5mm ずつシール面の外側（電極の上）から貼り付けてください。（1枚）

注！ ガラステープ交換の際に、シリコンシートのシール受け板への貼り付け粘着力が低下していましたらガラステープとともにシリコンシートも交換してください。



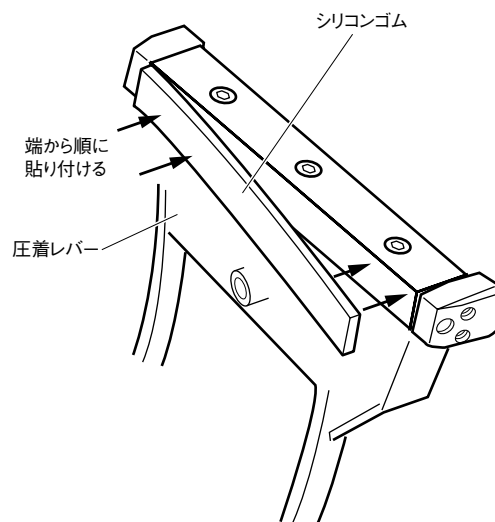
10-7 シリコンゴムの交換

【必要物】 アルコール（エタノール）

【交換の目安】 シールが汚い等
シリコンゴムは単品販売、補修部品セット販売しています。

- 1 シリコンゴムを取り去ります。
- 2 圧着レバーの金属部に残った粘着のりをアルコール（エタノール）を使ってとります。
- 3 新しいシリコンゴムを端から順に丁寧に貼ってください。

注！ シリコンゴムは貼り直しができません。



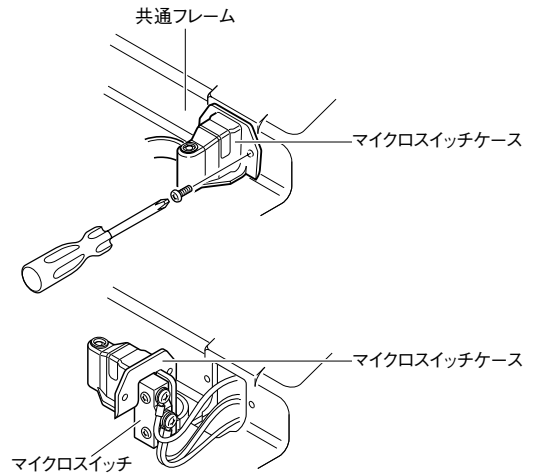
10-8 マイクロスイッチの交換

【必要物】 プラスドライバー

マイクロスイッチは単品販売しています。

警告 マイクロスイッチの交換は必ず電源コードをコンセントから抜いた状態で行ってください。

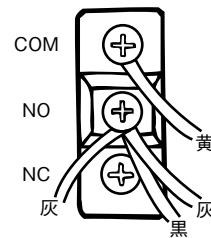
- 1 「10-1 部品交換のための準備」(→ P.24)を参照して、圧着レバーを上げてください。
- 2 共通フレームに固定しているマイクロスイッチケースのビスを緩めてマイクロスイッチケースを共通フレームから外します。
- 3 マイクロスイッチケースにマイクロスイッチを固定しているビスを緩めて、マイクロスイッチケースからマイクロスイッチをとり外します。
- 4 マイクロスイッチに配線を固定しているビスを緩めて配線を取り外します。



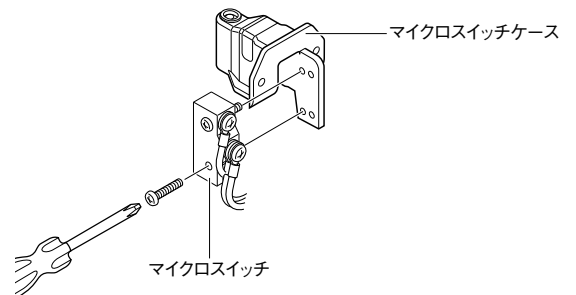
取り付け

- 5 「15 配線図」および右イラストを参照して、新しいマイクロスイッチに4で外した配線を接続してください。

警告 マイクロスイッチの配線の接続を間違えるとタイマーユニットなどを破損する危険性があります。
トライアックの接続については、タイマーユニットに表示シールを貼ってあります。



- 6 3で外したマイクロスイッチケースへマイクロスイッチをビスで固定します。マイクロスイッチケースの取り付けビス穴は右イラストでご確認ください。
- 7 マイクロスイッチケースを2で外した共通フレームへ取り付けてください。
- 8 1で外した圧着レバーなどを元の状態に戻してください。



警告 マイクロスイッチを細い棒状のものなどで押してON状態にするとヒーターが加熱しますので、火災や火傷をする危険性があります。

