


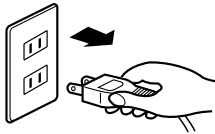


9 消耗部品の交換方法

日々の作業を安定して能率的に行うために、作業前・作業後のメンテナンス・早い時期の消耗部品の交換をお勧めいたします。

以下の「消耗部品の交換方法」をよくお読みいただき、正しく作業を行ってください。

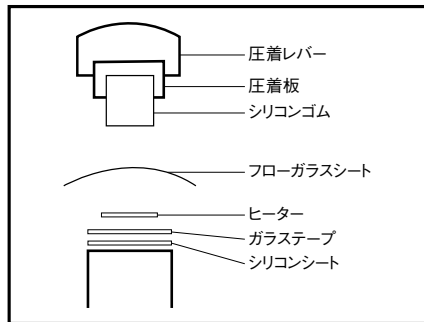
-  **警告** 消耗部品の交換やメンテナンスの時は、必ず電源プラグを手で持ってコンセントから抜き、作業を行ってください。電源プラグを差し込んだまま作業を行うと感電する危険性があります。
-  **警告** 取扱説明書に記載されている以外の間違った方法で交換すると機械が正常に働かないばかりか、感電や火傷をする危険性があります。
-  **警告** 消耗部品は必ず弊社指定の部品をご使用ください。指定外の部品を使用されると製品の性能が正しく発揮できないだけでなく、故障の原因にもなります。



必ず電源プラグをコンセントから抜いた状態で作業を行ってください。

シール部の構造

シール部は下図の消耗部品から構成されていますので、部品交換の時は順番を間違えないように取り付けてください。



9-1 フローガラスシートのずらし方

【必要物】 はさみ

【交換の目安】 フローガラスシートが破れた、
焦げた シールが汚い等

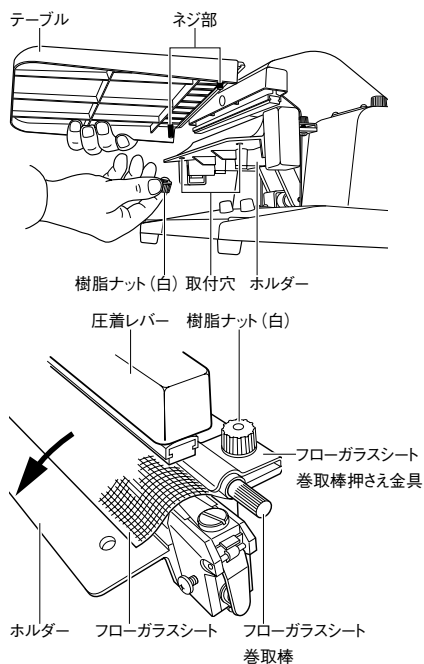
フローガラスシートは単品販売、補修部品セット販売しています。

- 1 テーブル下側の樹脂ナット(白)を緩めて外し、テーブルをホルダーより取り外します。
- 2 フローガラスシート巻取棒が回せる程度にフローガラスシート巻取棒押さえ金具側の樹脂ナット(白)を緩めます。

- 3 きれいなフローガラスシートの面がヒーター上に来るようにフローガラスシートを手前側に引き出します。(右イラストの矢印方向)
次に、テーブルをセットするのに邪魔にならないように引き出したフローガラスシートの余分な部分をはさみでカットします。

MEMO フローガラスシートの端をテーブルとホルダーの間に挟んで固定しますので、挟み込む長さを残して引き出したフローガラスシートをカットしてください。

- 4 フローガラスシートの端をテーブルとホルダーの間に挟んでフローガラスシートを固定します。「8-2 テーブルの取り付け」(→ P.13)を参照して、フローガラスシートの端をホルダーとテーブルの間に挟み込みながらテーブルを取り付けてください。



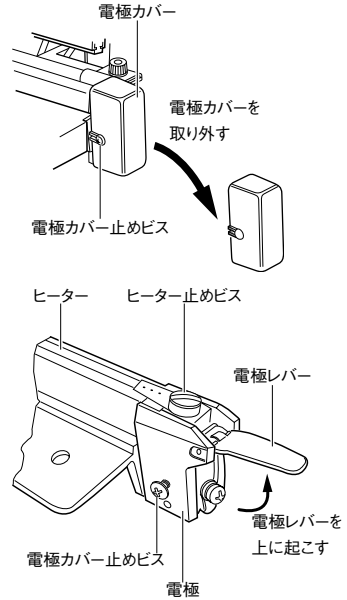
9-2 ヒーターの交換

【必要物】 マイナスドライバー

【交換の目安】 ヒーターが切れた、凸凹が発生した、シールが汚い等

ヒーターは単品販売、補修部品セット販売しています。

- 1 「9-1 フローガラスシートのずらし方」(→ P.18)を参照して、フローガラスシートを取り除きます。
- 2 電極側面のカバー止めビスを緩めて、電極カバーを取り外します。
- 3 電極レバーを起こしてヒーターの張りを緩めてからヒーター止めビスをマイナスドライバーで回して取ると、ヒーターが外せます。
- 4 取り付けの時は、電極レバーを起こしたまま、まず最初にどちらか片一方のヒーター端子を仮止めします。
次にもう片一方のヒーターの端を電極の方へ引き寄せながらヒーター止めビスで固定した後、仮止めした側のビスをしっかり固定ください。
- 5 「9-1 フローガラスシートのずらし方」(→ P.18)を参照して、フローガラスシートをセットしてください。



9-3 ガラステープ、シリコンシートの交換

- 【必要物】 マイナスドライバー、はさみ
 【交換の目安】 ヒーターがよく切れる、シールが汚い等

ガラステープ、シリコンシートは単品販売、補修部品セット販売しています。

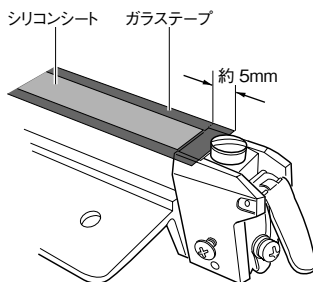
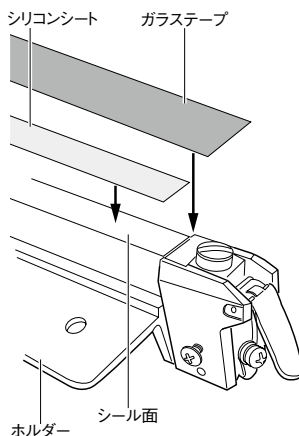
- 1 「9-1 フローガラスシートのずらし方」(→ P.18)を参照して、フローガラスシートを取り除きます。
- 2 「9-2 ヒーターの交換」(→ P.19)を参照して、ヒーターを外します。
- 3 ヒーター下側のガラステープとシリコンシートをきれいいにはがしてください。

注! 古いガラステープおよびシリコンシートの粘着のりが残っている上にシリコンシート、ガラステープを貼りますと、シール面に悪影響をおこします。

取り付けの時

- 4 シリコンシートはシール面の長さに合わせて貼り付けます。(1枚)
- 5 ガラステープはシリコンシートの上に重ねて貼り付けます。両サイドともシール面の長さより約5mm ずつ長めにガラステープをカットし、電極にかかるように貼り付けてください。
- 6 「9-2 ヒーターの交換」(→ P.19)を参照して、ヒーターを取り付けます。
- 7 「9-1 フローガラスシートのずらし方」(→ P.18)を参照して、フローガラスシートを取り付けます。

注! ガラステープ交換の際に、シリコンシートのシール受け板への貼り付け粘着力が低下していましたらガラステープとともにシリコンシートも交換してください。



9-4 シリコンゴムの交換

【必要物】 先の細いプラスドライバー

【交換の目安】 シールが汚い等

シリコンゴムは単品販売、補修部品セット販売しています。

- 1 圧着板の手前側のシリコンゴムを止めている固定用ビスをプラスドライバーで緩めます。
- 2 圧着板からシリコンゴムを抜き取ります。
- 3 取り付けの時は、シリコンゴムを圧着板のレールに沿って端から順に押し込んでください。
- 4 圧着板横の固定用ビスをプラスドライバーで締めてシリコンゴムを固定します。

