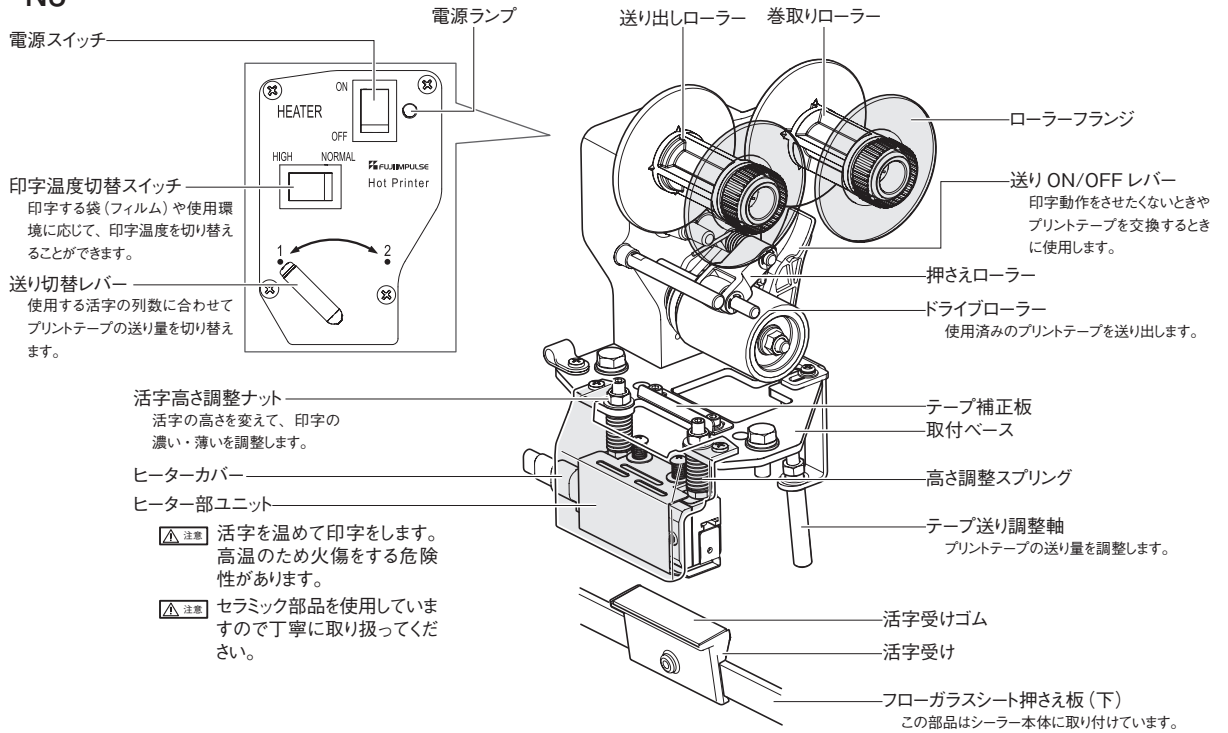
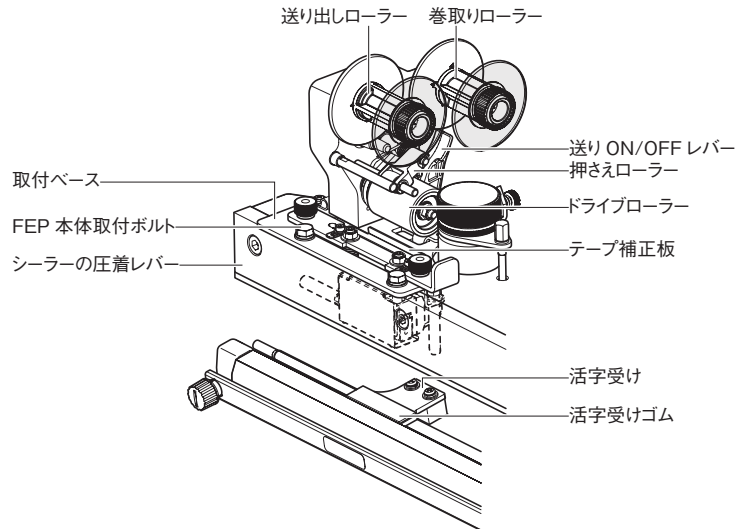


6 各部の名称とはたらき

FEP-N3

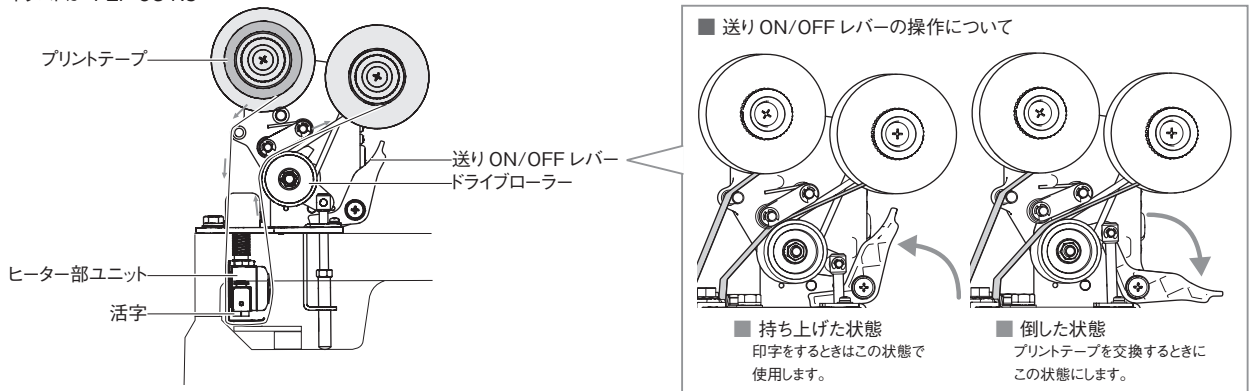


FEP-OS-N3



本体ユニットの構造図

イラストは FEP-OS-N3



7 シーラーへの取付手順

プリンターをシーラーへ取り付ける方法は各製品ごとに異なりますので、お買い上げの製品に該当する手順を参照してください。

MEMO

プリンターをシーラーへ取り付けるときは、圧着レバーを持ち上げた状態で作業をすることがあります。お手持ちのシーラーの取扱説明書の「部品交換のための準備」をお読みいただき、圧着レバーを持ち上げる方法を確認の上、作業をしてください。

注！

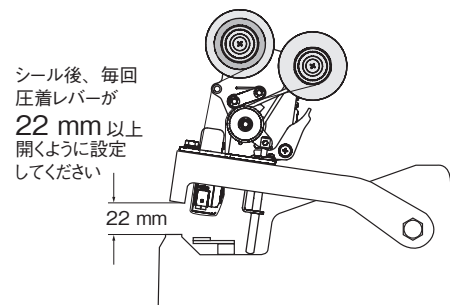
足踏み式シーラー (Fi、FiK) シリーズに FEP-N3、FEP-OS-N3 を取り付けるときの注意

プリントテープの送りは圧着レバーの上下動と連動しています。

シール後、毎回圧着レバーが 22 mm 以上開くようにペダル高さを調整してください。

圧着レバーの開きが少ないとプリントテープが正しく送られません。

ペダル高さの調整方法はシーラーの取扱説明書を参照してください。



イラストは FEP-OS-N3 (外側プリンター) です。

注！

FEP-N3 (内側プリンター) を取り付け、 シーラー本体に標準テーブルを取り付ける場合

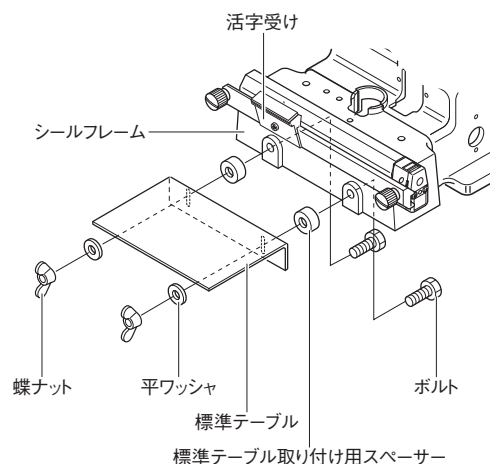
対象シーラー：Fi・FiK-200/300 シリーズ、FA-450-5、
OPL-450-5 など

FEP-N3 (内側プリンター) を取り付け、シーラー付属品の標準テーブル、またはオプションで購入された標準テーブルを取り付ける場合は、FEP-N3 付属品の「標準テーブル取り付け用スペーサー」を右イラストのようにテーブルとシールフレームの間に挟み込むようにセットして、標準テーブルをシーラーに取り付けてください。

FEP-OS-N3 (外側プリンター) の場合は、「標準テーブル取り付け用スペーサー」は必要ありません。

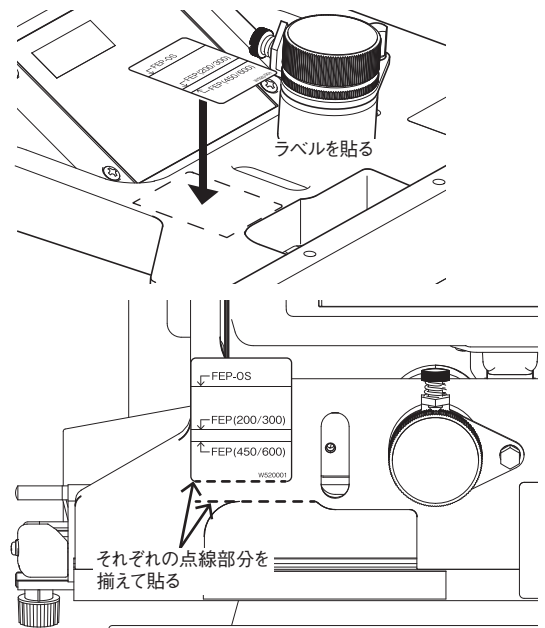
注！

FEP-N3 (内側プリンター) を取り付ける場合、「標準テーブル取り付け用スペーサー」を装着しないと「活字受け」と「標準テーブル」が干渉して、標準テーブルを取り付けることができません。



7-1 プリンター位置決めラベルの貼り付け

- 1 プリンター位置決めラベルを台紙からはがします。
- 2 右イラストを参照し、プリンター位置決めラベルを貼り付けます。



7-2 FEP-N3 の取付手順

【必要物】 プラスドライバー
両口スパナ (8 mm × 10 mm)

- 1 シーラーの圧着レバー上面に貼り付けている「プリンター取り付け位置を示す銀色のシール」をはがします。FEP 本体取付ボルト用の穴が見えるようになります。

- 2 圧着レバーを上げます。

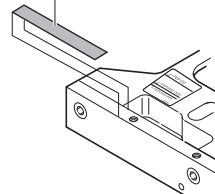
MEMO 圧着レバーを上げる方法は、プリンターを取り付けるシーラーの取扱説明書 >>> 「消耗部品の交換方法 >>> 部品交換のための準備」に記載しています。

- 3 シールフレーム中央に引き上げスプリングベースをはめ込みます。

注！ スプリングベースは Fi シリーズには、取り付け不要です。

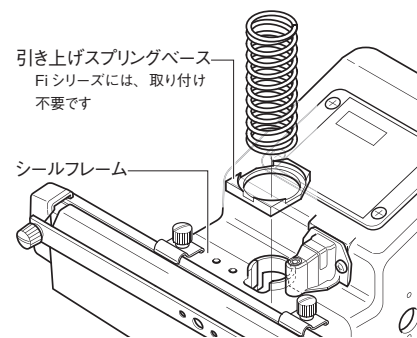
- 4 ヒーター部ユニットが圧着レバーの手前になるようにプリンターの取付ベースを圧着レバーに載せます。

プリンター取り付け位置を示す
銀色のシール



引き上げスプリングベース
Fi シリーズには、取り付け
不要です

シールフレーム

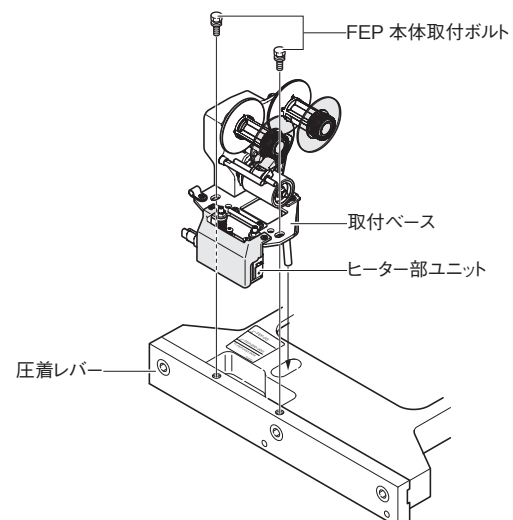


FEP 本体取付ボルト

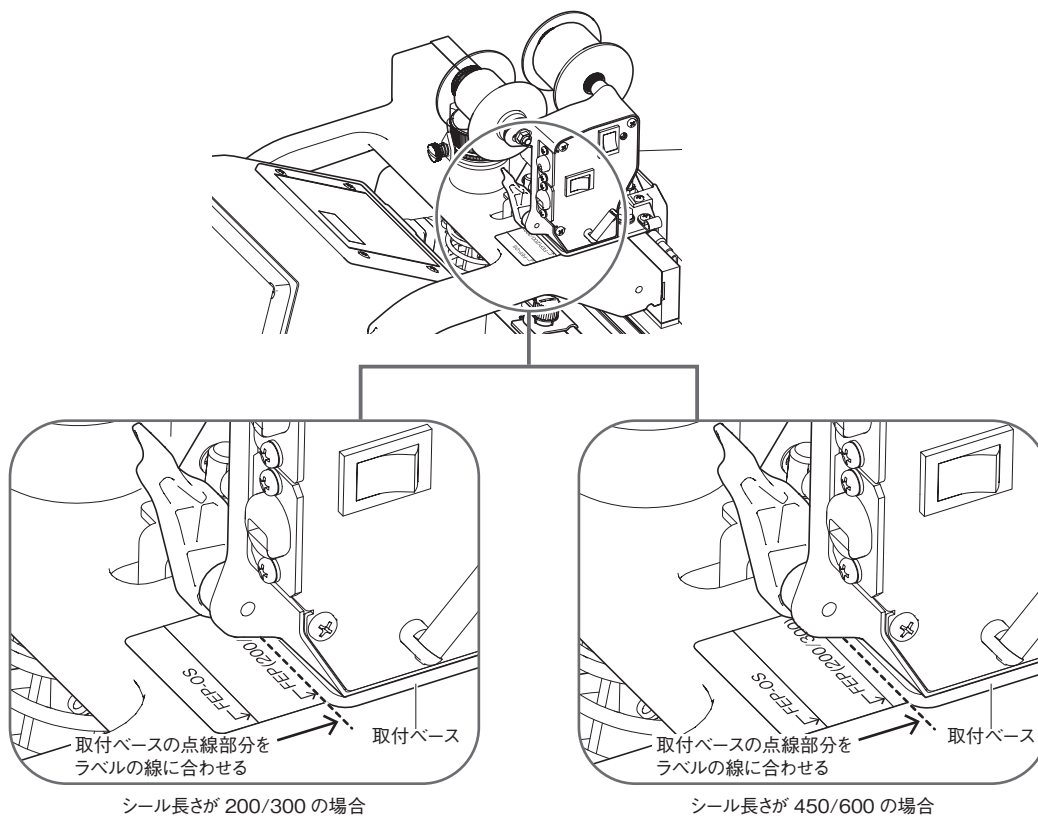
取付ベース

ヒーター部ユニット

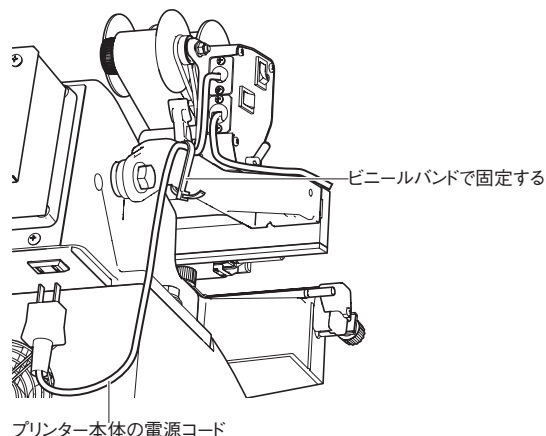
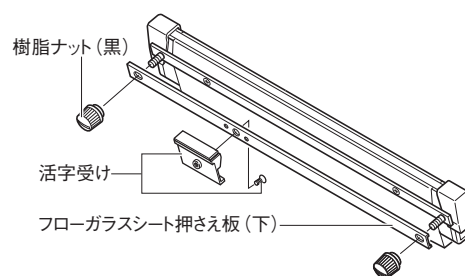
圧着レバー



- 5 お使いのシール機の機種を機番ラベルで確認し、プリンター位置決めラベルの該当する線に取付ベースの端面を合わせます。(下図参照)



- 6 プリンター位置決めラベルの位置決め線からずれないように注意して、FEP 本体取付ボルトで取付ベースを固定します。
- 7 シーラー本体のフローガラスシート押さえ板(下)を固定している樹脂ナット(黒)をゆるめて取り外します。
- 8 取り外したフローガラスシート押さえ板(下)にプリンター付属品の活字受けをビスで固定します。
- 9 活字受けを取り付けたフローガラスシート押さえ板(下)をシーラー本体に取り付けます。
- 10 プリンター本体の電源プラグをシーラー頭部裏蓋にあるプリンター専用のコンセントに差し込みます。
- 11 圧着レバーの動きの邪魔にならないように、プリンター本体の電源コードを付属のビニールバンドで圧着レバーに固定します。



7-3 FEP-OS-N3 の取付手順

【必要物】 プラスドライバー
両口スパナ (8 mm × 10 mm)

1 シーラーの圧着レバー上面に貼り付けている「プリンター取り付け位置を示す銀色のシール」をはがします。FEP 本体取付ボルト用の穴が見えるようになります。

2 圧着レバーを上げます。

MEMO 圧着レバーを上げる方法は、プリンターを取り付けられるシーラーの取扱説明書 >>> 「消耗部品の交換方法 >>> 部品交換のための準備」に記載しています。

3 活字受けと活字受け台をシールフレームに取り付けます。(活字受け固定用ビス 2 本で固定)

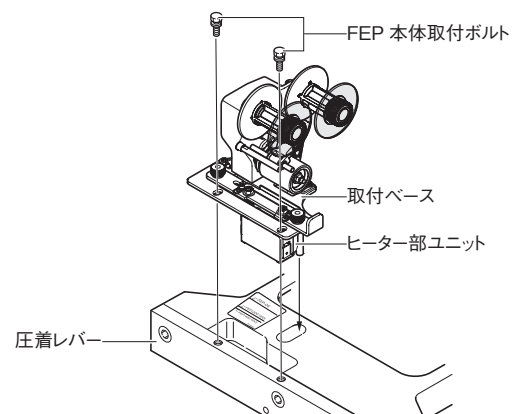
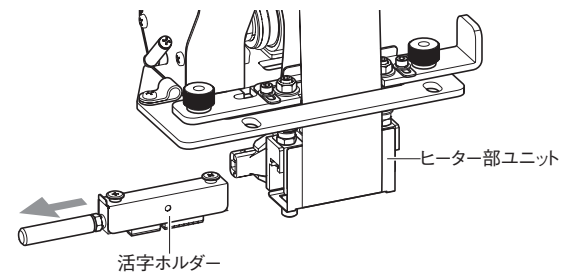
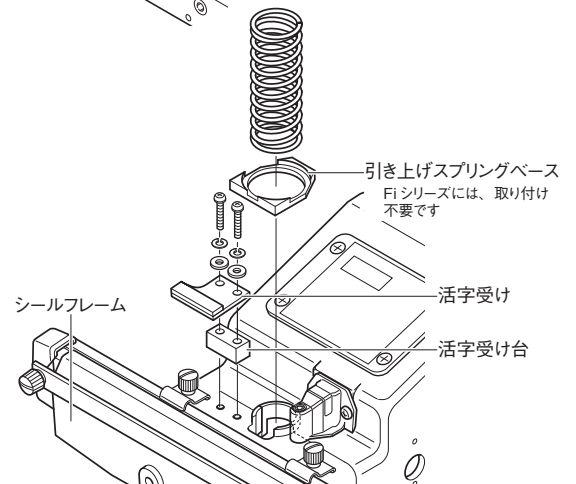
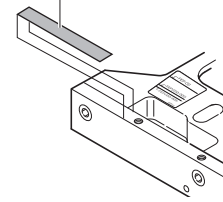
4 シールフレーム中央に引き上げスプリングベースをはめ込みます。

注! スプリングベースは Fi シリーズには、取り付け不要です。

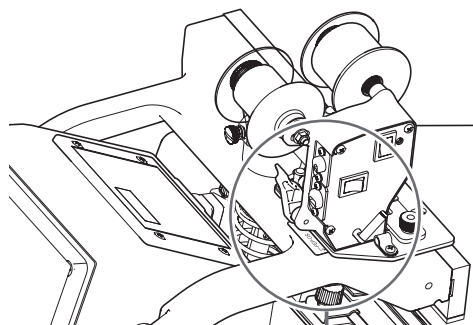
5 ヒーター部ユニットから活字ホルダーを引き出します。

6 プリンターの取付ベースを圧着レバーに載せます。このとき、ヒーター部ユニットを圧着レバーのプリンター取り付け用のスペース(穴)に通します。

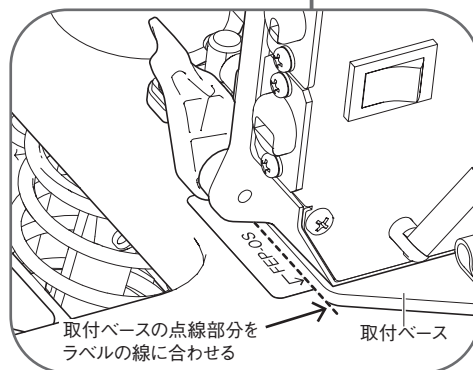
プリンター取り付け位置を示す
銀色のシール



- 7 プリンター位置決めラベルの FEP-OS の線に
取付ベースの端面を合わせます。

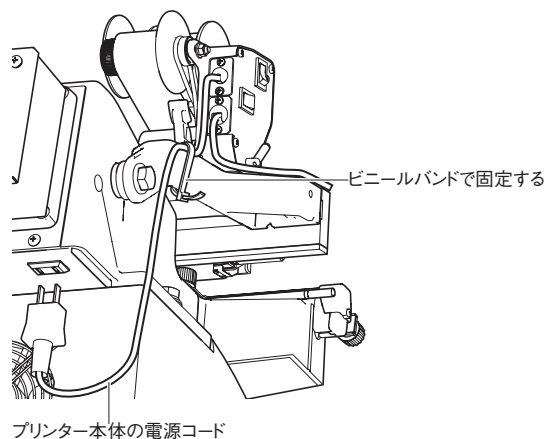


- 8 プリンター位置決めラベルの位置決め線からず
れないように注意して、FEP 本体取付ボルトで
取付ベースを固定します。



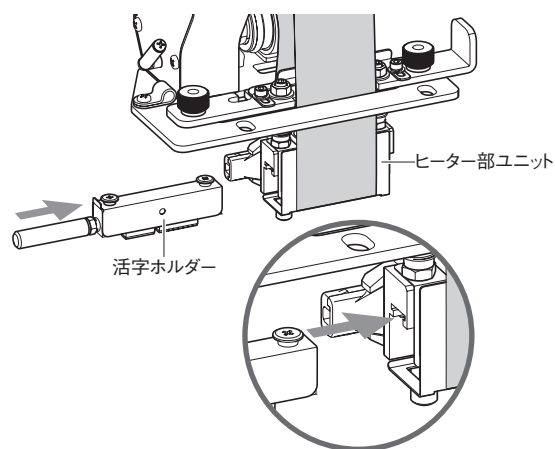
- 9 プリンター本体の電源プラグをシーラー頭部裏
蓋にあるプリンター専用のコンセントに差し込み
ます。

- 10 圧着レバーの動きの邪魔にならないように、プリ
ンター本体の電源コードを附属品のビニールバン
ドで圧着レバーに固定します。



- 11 5 で取り外した活字ホルダーをヒーター部ユニッ
トに差し込みます。

注！ 活字ホルダーの2つの突起部がヒーター部ユニットの溝に確実に入るようにまっすぐ差し込んでください。



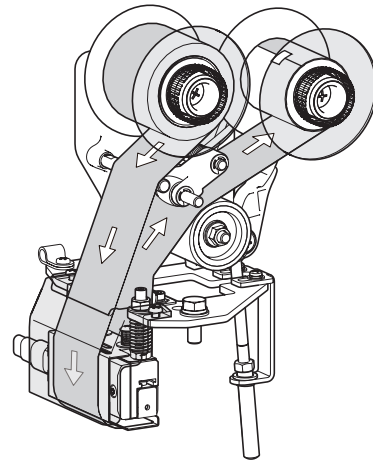
8 正しい使い方

製品を使用されるときは以下の『正しい使い方』をよくお読みいただき、お使いください。
以下の方法以外の操作方法で使用されますと故障の原因となり、たいへん危険です。

8-1 プリントテープを取り付ける

「9-1 FEP-N3 のプリントテープ交換」(→ P.22)、
「9-2 FEP-OS-N3 のプリントテープ交換」
(→ P.26)を参照して、プリントテープをプリンターに
セットします。

MEMO 工場出荷時にはあらかじめプリントテープがセッ
トされています。

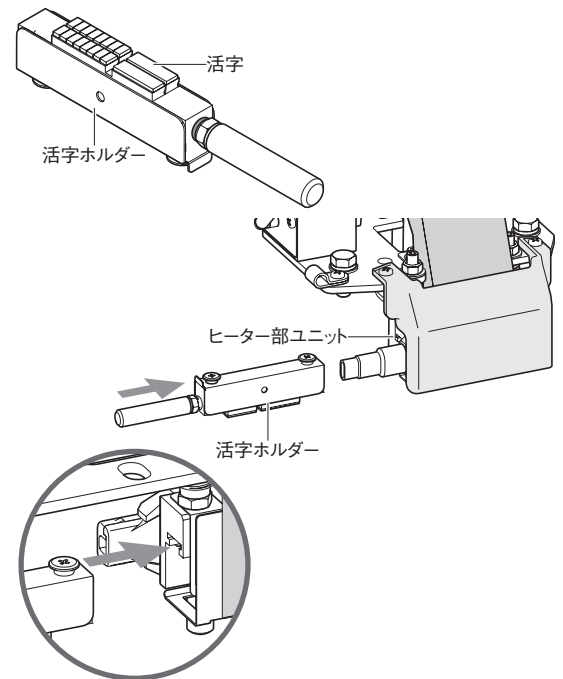


8-2 活字をセットする

「9-3 活字の交換」(→ P.30)を参照して、活字
ホルダーに活字を入れて、ヒーター部ユニットにセットし
ます。

MEMO 工場出荷時にはあらかじめ活字が 1 列セッ
トされています。

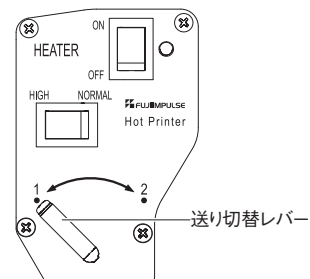
注! 活字ホルダーの 2 つの突起部がヒーター部ユ
ニットの溝に確実に入るようにまっすぐ差し込ん
でください。



8-3 プリントテープの送り量を設定する

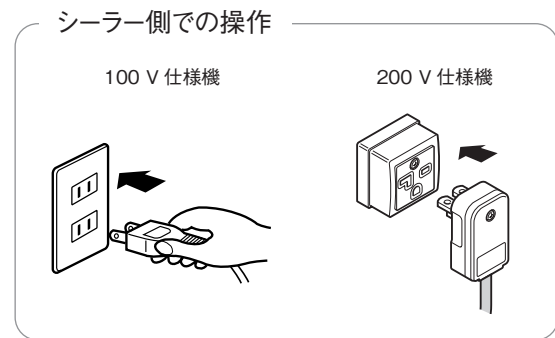
「10-2 印字列数の切替」(→ P.35)を参照して、
活字の列数に合わせて送り切替レバーを設定します。

MEMO 工場出荷時には1列送りに設定されています。



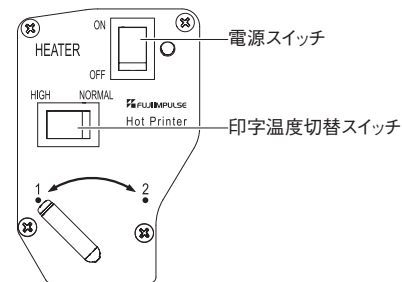
8-4 シーラー本体の電源スイッチを ON

シーラー本体の電源プラグをコンセントに差し込み、電源スイッチを ON にしてください。シーラーの取り扱いについては、シーラーの取扱説明書を参照してください。



8-5 プリンターの電源スイッチを ON

プリンターの電源スイッチを ON にしてください。同時にプリンターの電源ランプが点灯し、ヒーターが温まり始めます。



8-6 印字温度を切り替える

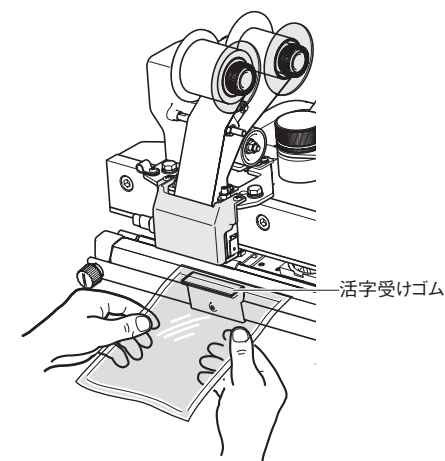
通常は NORMAL で使用し、HIGH にすると印字温度が高くなります。印字する袋 (フィルム) や使用環境に応じて、印字温度を切り替えてください。

8-7 適温になるまで待つ

ヒーターが印字可能な状態に温まるまで 10 ~ 15 分お待ちください。

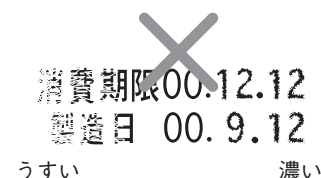
8-8 シーラー本体でシール作業を行う

ヒーター部が印字可能な状態に温まればシーラー本体のシール部に袋 (フィルム) をセットし、シール作業を行うとシールと同時に活字受けゴムのある位置へ印字が行われます。右イラストは内側プリンター FEP-N3 です。



8-9 印字状態の確認

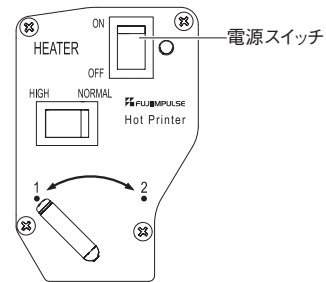
印字がきれいにできていない場合は、「10-1 ヒーター部ユニット (活字) の高さ調整」 (→ P.34) を参照して、きれいな印字ができるよう調整を行ってください。



8-10 電源スイッチを OFF

作業が完了しましたらプリンターの電源スイッチを OFF にし、シーラーの電源スイッチを OFF にしてください。

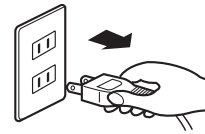
注意 電源スイッチを OFF にしてもしばらくはヒーター部は高温のため火傷をする危険性があります。不用意に触れないように注意してください。



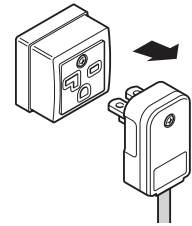
長時間使用しない場合は、シーラー本体の電源プラグを手で持ってコンセントから抜いてください。

シーラー側での操作

100 V 仕様機



200 V 仕様機



8-11 作業終了後の点検

作業終了後は、清掃を行い、活字などの部品が傷んでいないか点検を行い、必要に応じて交換をしてください。

注意 電源スイッチを OFF にしてもしばらくはヒーター部は高温のため火傷をする危険性があります。清掃の際はプリンターのヒーター部が十分に冷えてから作業を行ってください。

