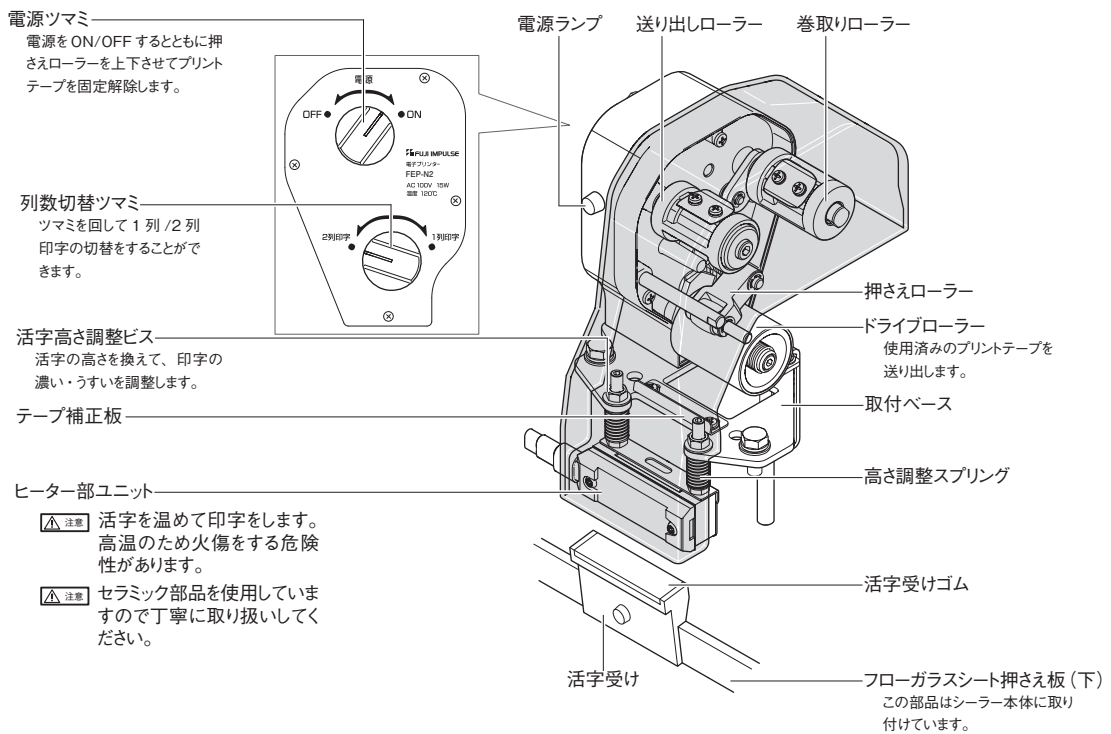
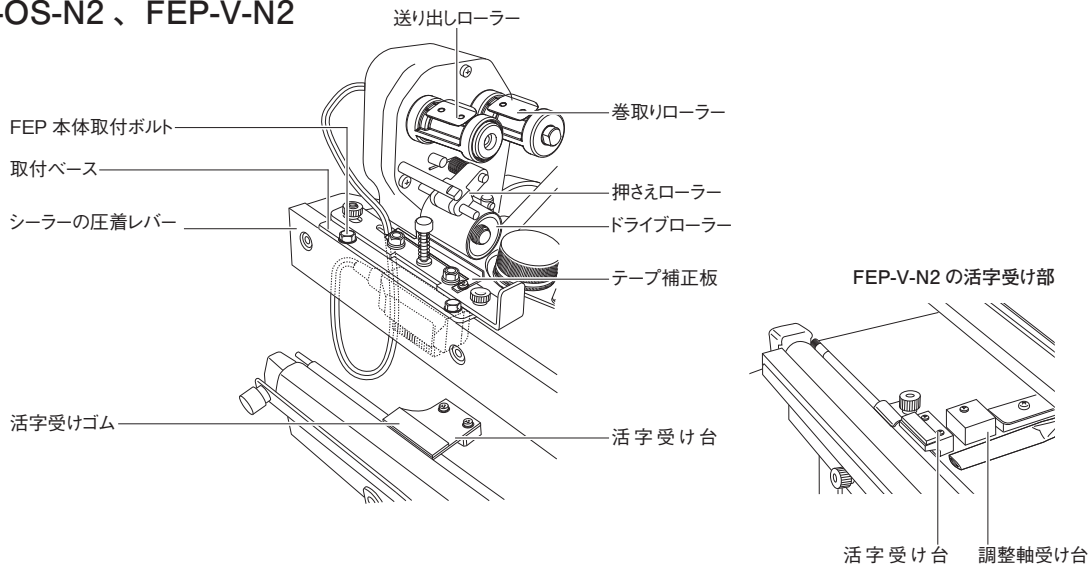


9 各部の名称とはたらき

FEP-N2

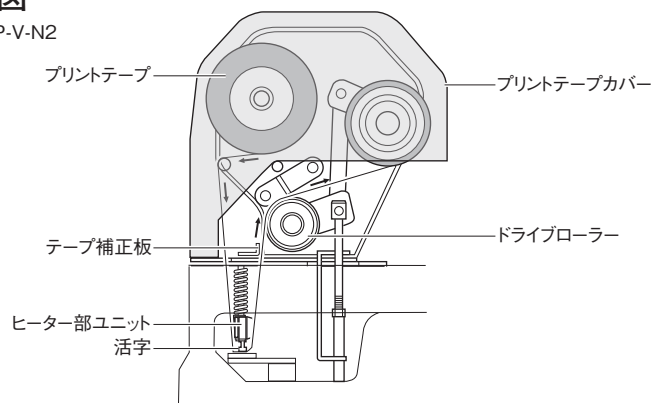


FEP-OS-N2、FEP-V-N2



本体ユニットの構造図

イラストは FEP-OS-N2、FEP-V-N2



10 シーラーへの取付手順

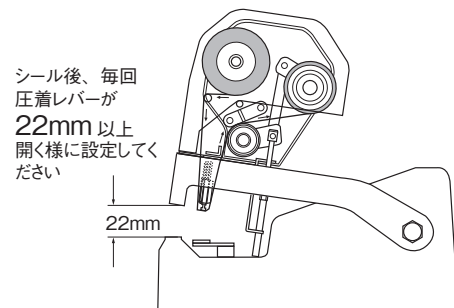
プリンターをシーラーへ取り付ける方法は各製品ごとに異なりますのでお買い上げの製品に該当する手順を参照してください。

MEMO プリンターをシーラーへ取り付ける時は、圧着レバーを持ち上げた状態にすることが必要になります。お手持ちシーラーの取扱説明書の「部品交換のための準備」をお読みいただき、圧着レバーを持ち上げた状態にしてください。次のページ以降で解説する各取り付け方法では圧着レバーの持ち上げ方は記載していません。

注！

足踏み式シーラー (Fi、FiK) シリーズに FEP-N2、FEP-OS-N2 を取り付けるときの注意

プリントテープの送りは圧着レバーの上下動と連動しています。シール後、毎回圧着レバーが 22mm 開くようにペダル高さを調整してください。圧着レバーの開きが少ないとプリントテープが正しく送られません。ペダルの高さ調整の方法はシーラーの取扱説明書を参照してください。



イラストは FEP-OS-N2 (外側プリンター) です。

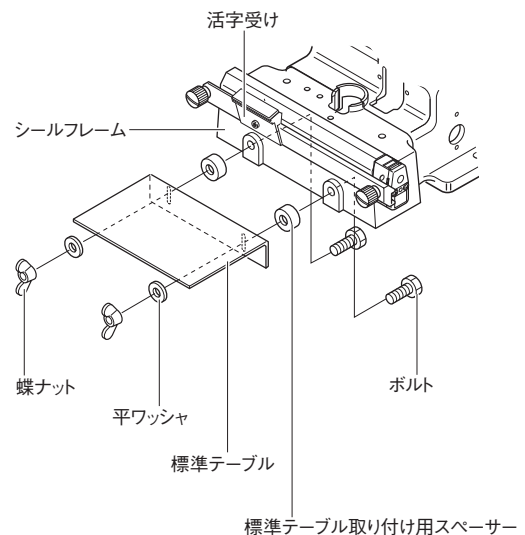
注！

FEP-N2 (内側プリンター) を取り付け、シーラー本体に標準テーブルを取り付ける場合

対象シーラー：Fi・FiK-200/300 シリーズ、FA-450-5、OPL-450-5 など

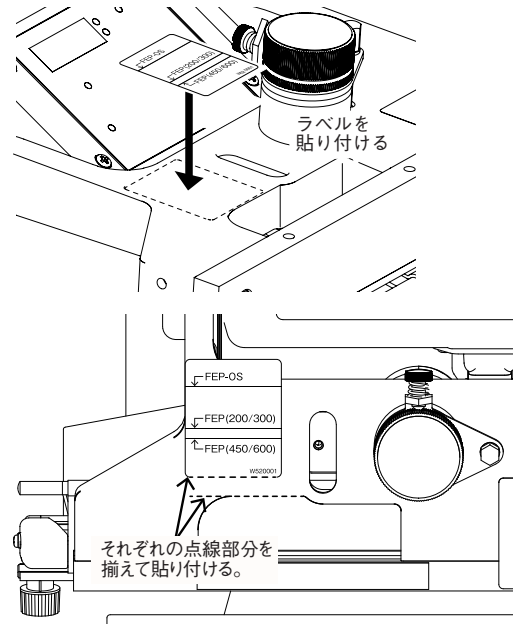
FEP-N2 (内側プリンター) を取り付け、シーラー附属品の標準テーブル、またはオプションで購入された標準テーブルを取り付けられる場合は、FEP-N2 附属品の「標準テーブル取り付け用スペーサー」を右イラストのようにテーブルとシールフレームの間に挟み込むようにセットして標準テーブルをシーラーに取り付けてください。FEP-OS-N2 (外側プリンター) の場合は、「標準テーブル取り付け用スペーサー」は必要ありません。

注！ FEP-N2 (内側プリンター) を取り付ける場合、「標準テーブル取り付け用スペーサー」を装着しないと「活字受け」と「標準テーブル」が緩衝して、標準テーブルを取り付けることができません。



10-1 プリンター位置決めシールの貼り付け

- 1 プリンター位置決めラベルを台紙からはがしてください。
- 2 右のイラストを参照し、ラベルを貼り付けてください。



10-2 FEP-N2 の取付手順

- 1 シーラーの圧着レバー上面に貼り付けている「プリンター取り付け位置を示す銀色のシール」をはがしてください。FEP 本体取付ボルト用の穴が見えるようになります。

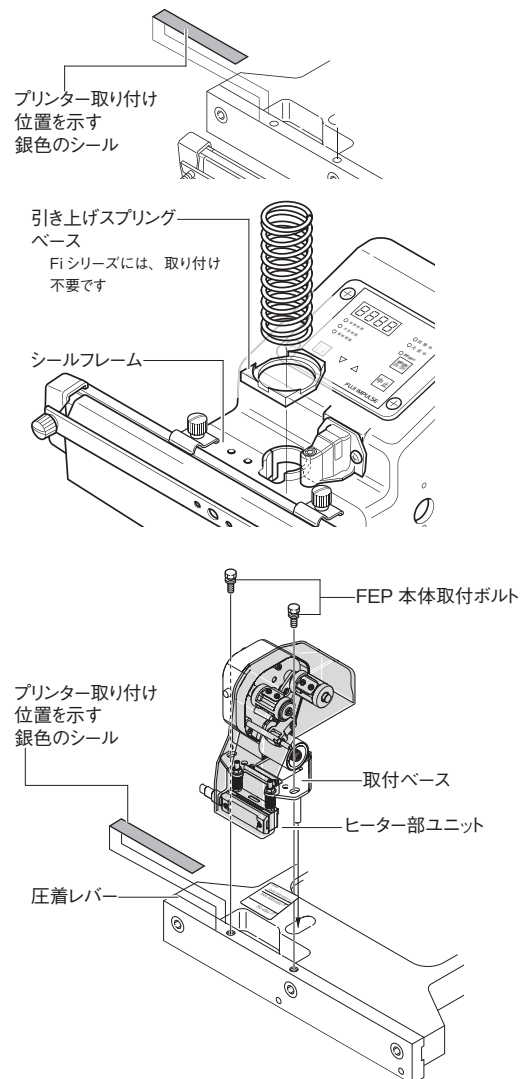
- 2 圧着レバーを上げてください。

MEMO 圧着レバーを上げる方法は、プリンターを取り付けられるシーラーの取扱説明書 >>> 「消耗部品の交換方法 >>> 部品交換のための準備」に記載していますので参照してください。

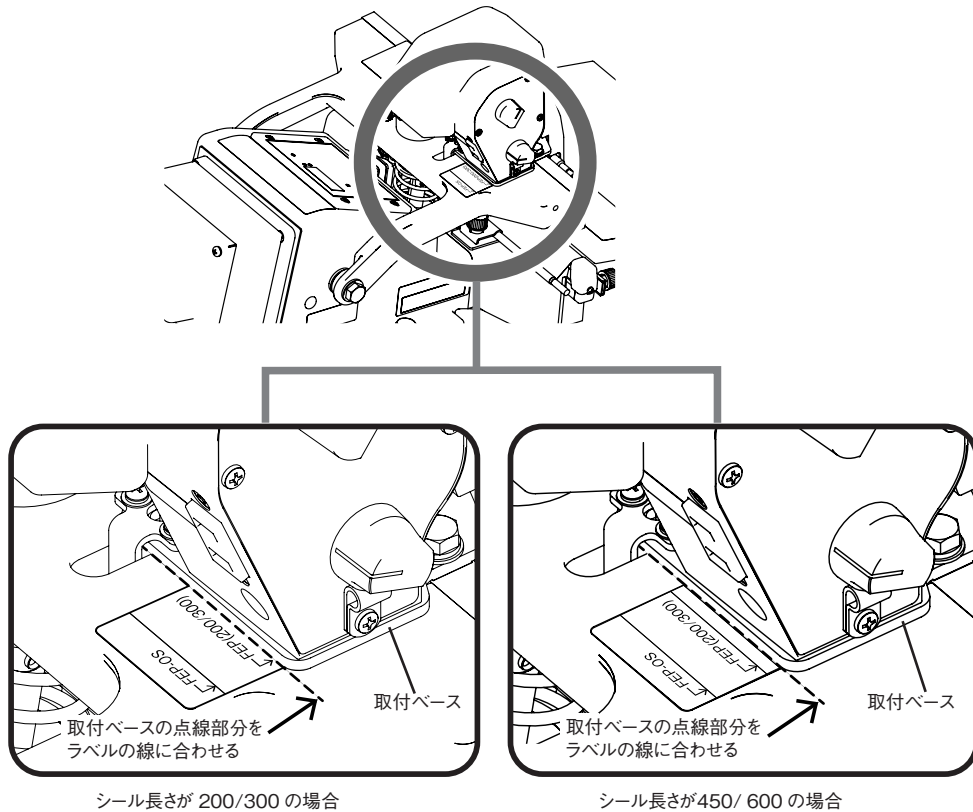
- 3 シールフレーム中央に引き上げスプリングベースをはめ込んでください。

注！ スプリングベースはFiシリーズには、取り付け不要です。

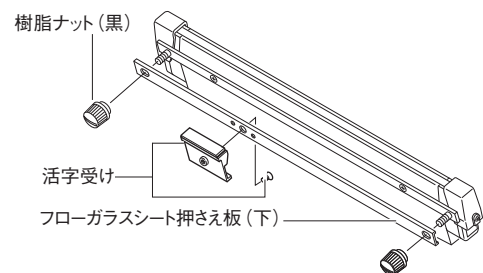
- 4 ヒーター部ユニットが圧着レバーの手前になるようにプリンターの取り付けベースを圧着レバーに載せてください。



- 5 プリンター位置決めラベルを張り付けた後、お使いのシール機の機種を機番ラベルで確認し、位置決めラベルの該当する線に取付ベースの端面を合わせてください。(下図参照)

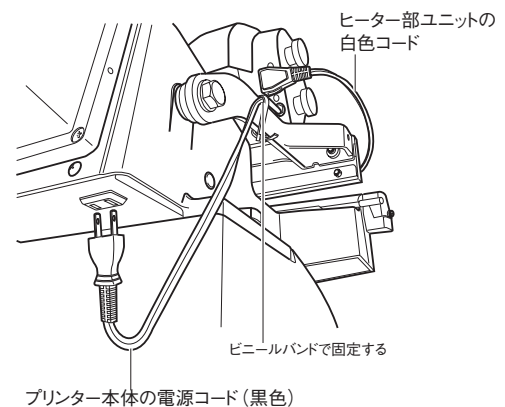


- 6 FEP 本体取付ボルトで、位置決め線からずれないように注意して取付ベースを固定してください。
- 7 シーラー本体のフローガラスシート押さえ板(下)を固定している樹脂ナット(黒)を緩めて外してください。
- 8 取り外したフローガラスシート押さえ板(下)にプリンター附属品の活字受けをビスで固定してください。
- 9 活字受けを取り付けたフローガラスシート押さえ板(下)をシーラー本体に取り付けてください。
- 10 プリンター本体の電源プラグ(黒色)をシーラー頭部裏蓋にあるプリンター専用のコンセントに差し込んでください



警告 ヒーター部ユニットの白色の電源プラグを間違えてプリンター専用のコンセントに差し込まないように注意してください。

- 11 圧着レバーの動きの邪魔にならないようにプリンター本体の電源コード(黒色)を附属品のビニールバンドで圧着レバーに固定してください。



10-3 FEP-OS-N2 の取付手順

- 1 シーラーの圧着レバー上面に貼り付けている「プリンター取り付け位置を示す銀色のシール」をはがしてください。FEP 本体取付ボルト用の穴が見えるようになります。
- 2 圧着レバーを上げてください。

MEMO 圧着レバーを上げる方法は、プリンターを取り付けられるシーラーの取扱説明書 >>> 「消耗部品の交換方法 >>> 部品交換のための準備」に記載していますので参照してください。

- 3 活字受けと活字受け台をシールフレームに取り付けます。(ビス2本で固定)
- 4 シールフレームに引き上げスプリングベースをはめ込んでください。

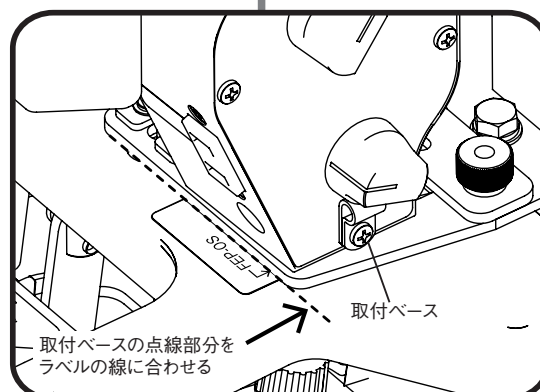
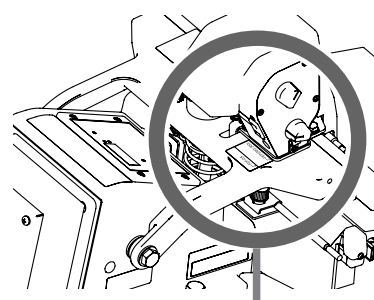
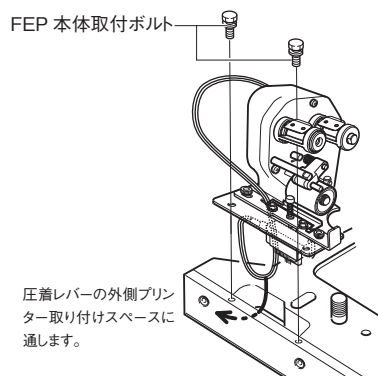
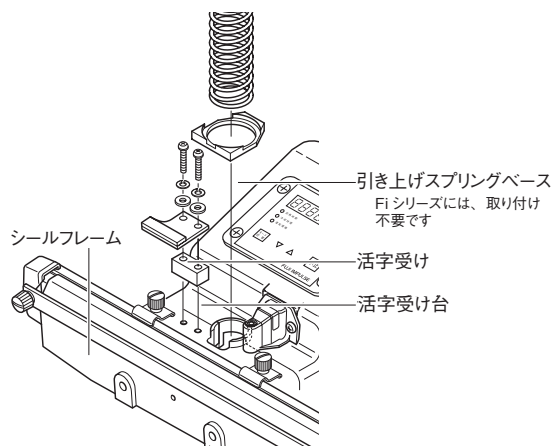
注！ 圧着レバーを上げた状態で取り付け作業を行ってください。

注！ スプリングベースは Fi シリーズには、取り付け不要です。

- 5 ヒーター部ユニットを圧着レバーのプリンター取り付け用のスペース(穴)に通します。

注！ 活字を傷つけないように注意して行ってください。

- 6 取り付け後、プリンター位置決めラベルの FEP-OS の線に取付ベースの端面を合わせてください。

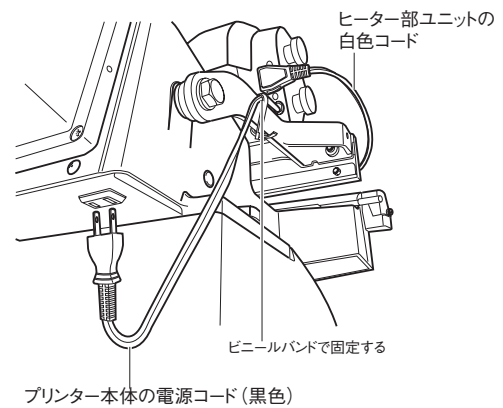


- 7 FEP 本体取付ボルトで、位置決め線からずれないように注意して取付ベースを固定してください。
- 8 プリンター本体の電源プラグ(黒色)をシーラー頭部裏蓋にあるプリンター専用のコンセントに差し込んでください。

警告 ヒーター部ユニットの白色の電源プラグを間違えてプリンター専用コンセントに差し込まないように注意してください。

警告 プリンター本体の電源プラグ(黒色)を直接作業場に配線してある電源コンセントに差し込んで使用すると電気容量が合わず、たいへん危険です。

- 9 圧着レバーの動きの邪魔にならないようにプリンター本体の電源コード(黒色)を附属品のビニールバンドで圧着レバーに固定してください。

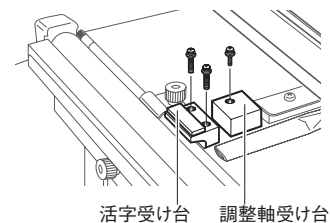


10-4 FEP-V-N2 の取付手順

注! FEP-V-N2 は、VG-602/402 シリーズ専用のプリンターです。

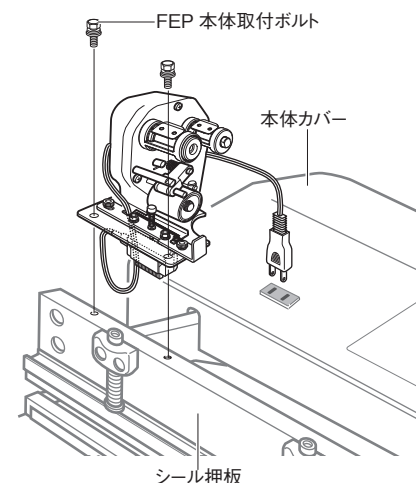
VG-602/402 シリーズには FEP-N2、FEP-OS-N2 を取り付けることはできません。

- 1 活字受け台と調整軸受け台をビスでシーラー本体に取り付けてください。



- 2 シール押板の右イラスト部分にプリンターを FEP 本体取付ボルト (M6:2 本) で取り付けてください。

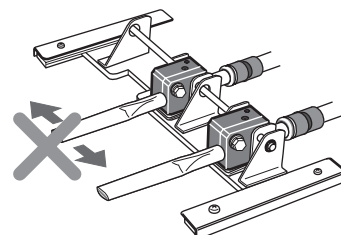
FEP-V-N2 の電源プラグ(黒色)を本体カバー上部にあるコンセントに差し込んでください。



VG-602/402 シリーズに FEP-V-N2 を取り付けてご使用になる場合、下記の点に注意してください。

注! VG-602/402 シリーズの向かって左側のノズルは動かさないでください。

FEP-V-N2 が印字をする際にノズルと緩衝しないように VG-602/402 シリーズの出荷時に調整を行っています。

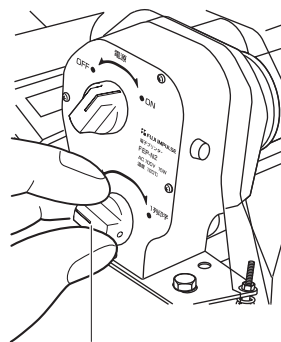


11 正しい使い方

製品を使用される時は以下の『正しい使い方』をよくお読みいただき、お使いください。
以下の方法以外の操作方法で使用されますと故障の原因となり、たいへん危険です。

MEMO 工場出荷時に、プリントテープと活字の一部がプリンター本体にセットしてあります。

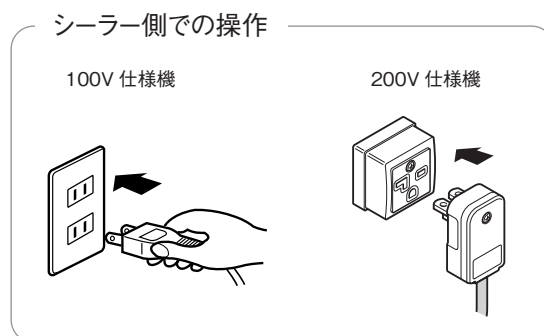
MEMO 活字カセットケースの1列分に附属品の36mm スペーサーをセットすることにより1列印字ができます。
その際は、列数切替ツマミで列数を変更してください。



列数切替ツマミ

11-1 シーラー本体の電源スイッチを ON にする

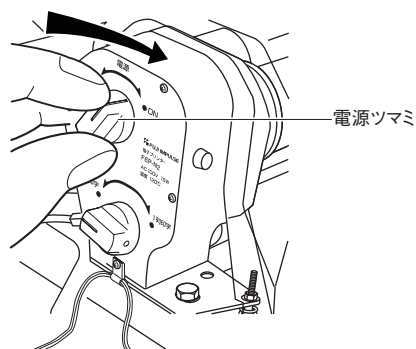
プリンターの取り付けが終了したら、シーラー本体の電源プラグをコンセントに差し込み電源スイッチを入れてください。シーラーの取り扱いについては、シーラーの取扱説明書を参照してください。



11-2 プリンターの電源ツマミ ON

電源ツマミを右に回してプリンターの電源を ON にします。

プリントテープがドライブローラーと押さえローラーで挟まれて固定されます。同時にプリンターの電源ランプが点灯します。



11-3 適温になるまで待つ

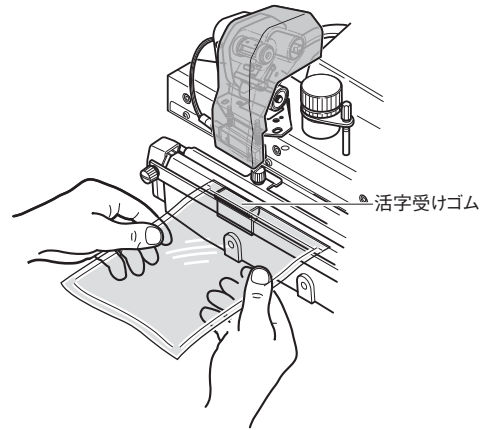
ヒーターが印字可能な状態に温まるまで10～15分お待ちください。

11-4 シーラー本体でシール作業を行う

ヒーター部が印字可能な状態に温まればシーラー本体のシール部に袋(フィルム)をセットし、シール作業を行うとシールと同時に印字が行われます。

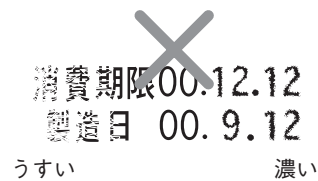
印字位置は活字受け(FEP-OS-N2、FEP-V-N2は活字受け台)の活字受けゴムのある位置で印字を行います。

右イラストは内側プリンター FEP-N2 です。



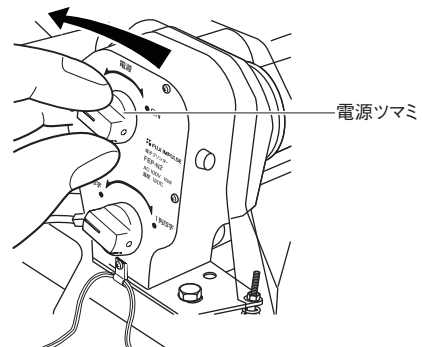
11-5 印字状態の確認

印字がきれいにできていない場合は、「13-1 ヒーター部ユニット(活字)の高さ調整」(→ P.28)を参照して、きれいな印字ができるまで調整を行ってください。



11-6 電源ツマミを OFF にする

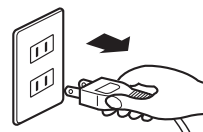
作業が終わりましたらプリンターの電源ツマミを OFF にし、シーラーの電源スイッチを OFF にしてください。



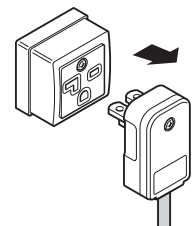
長時間使用しない場合はシーラー本体の電源プラグを手で持ってコンセントから抜いてください。

シーラー側での操作

100V 仕様機



200V 仕様機



11-7 作業終了後の点検

作業終了後は、清掃を行い活字などの部品が傷んでいないか点検を行い、必要に応じて交換をしてください。

