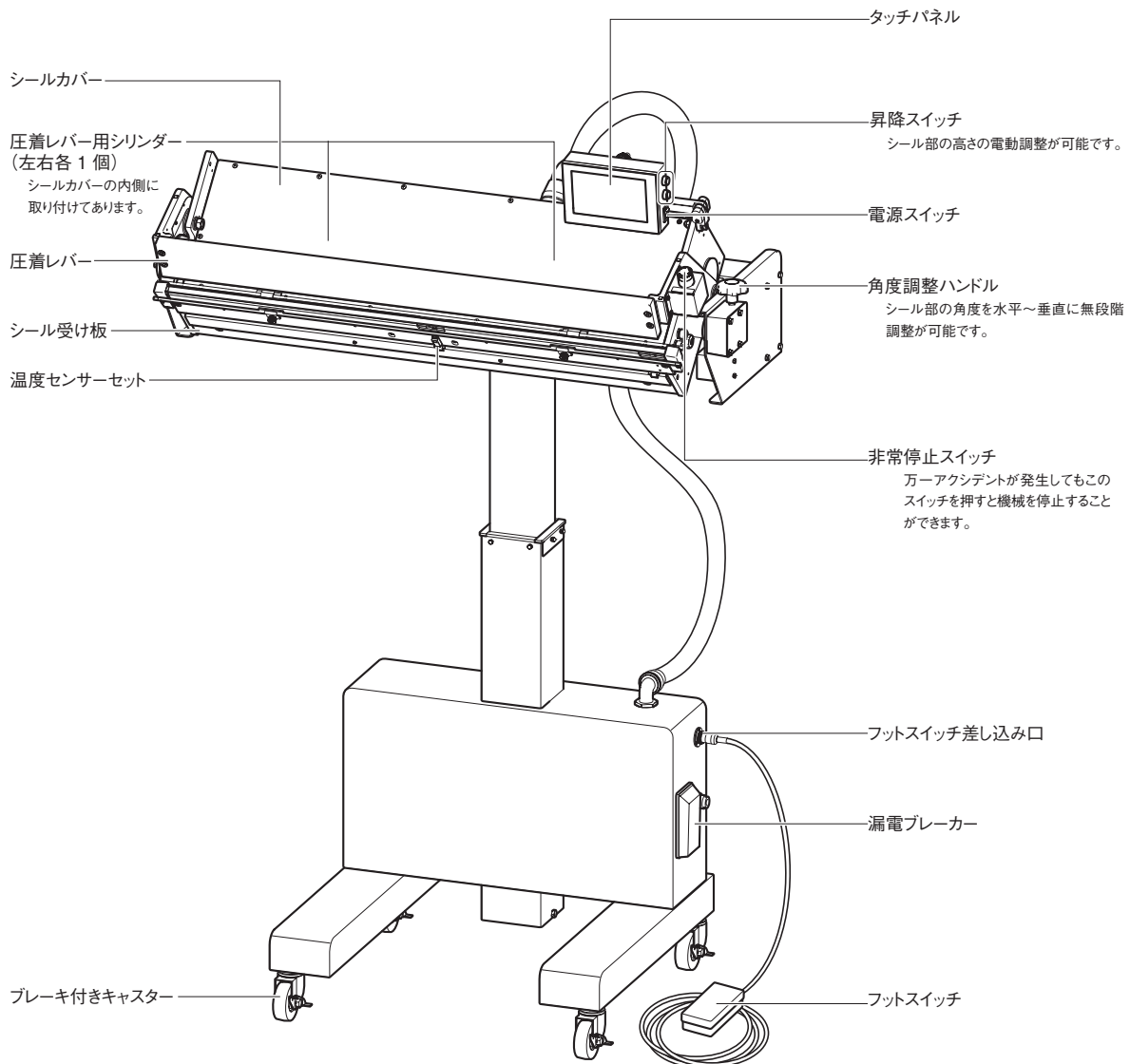
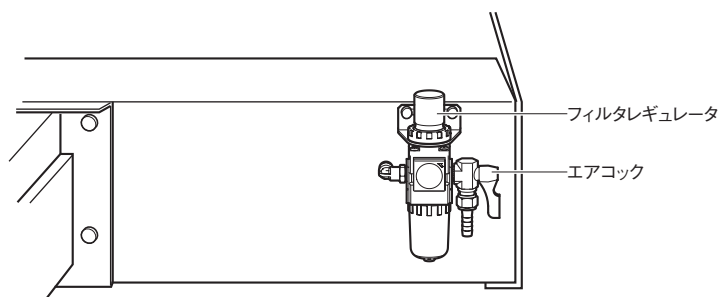


## 6 各部の名称とはたらき

### 製品本体



### 背面



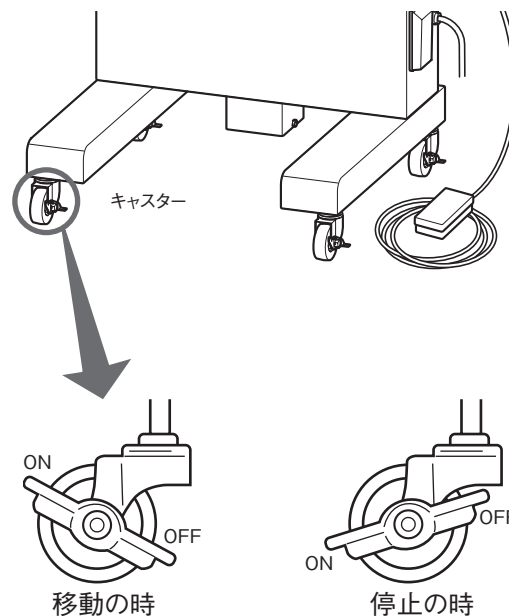
## 7 準備

### 7-1 作業場所の確保

作業場所が決まりましたら、製品下部のキャスター（4個）をしっかりとロック ON にして固定してください。

**警告** 傾いたり、段差のある不安定な場所では使用しないでください。製品が設置場所から移動したり、落下したりして、製品の破損や人体の損傷につながります。必ず安定して設置できる水平な面を持つ場所に作業場所を確保してください。

**警告** 設置面が濡れていたり、水滴・水蒸気のかかる場所では使用しないでください。製品の故障の原因となり、漏電・感電の恐れがあります。

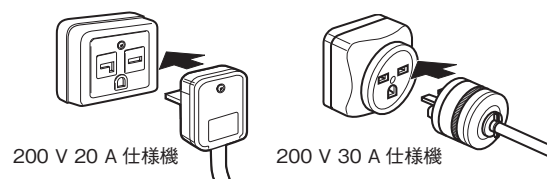


### 7-2 電源の接続

電源は必ず「12 仕様」（→ P.43）に記載している電圧・消費電力に適合した容量のコンセントから直接接続し、電源プラグは根元までしっかりと差し込んでください。

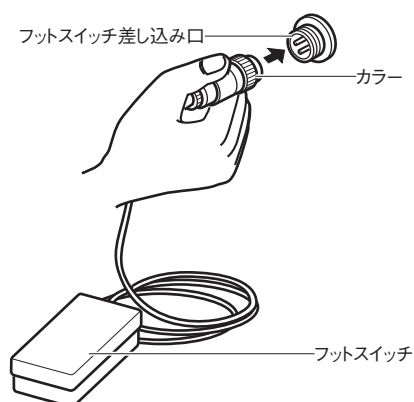
「電気配線工事は電力会社の認定工事店、または D 種接地工事の資格者によって行ってください。」

**警告** 消費電力は製品によって異なります。コンセントの容量が製品の消費電力以上あることを確かめ、直接接続してください。容量の少ないコンセントから電源を取ったり、継ぎ線やタコ足配線をすると電圧低下し、製品が正常に動作しないだけでなく、電線やコンセントが発熱して火災の原因にもなります。適切な容量の電源工事を行ってください。



### 7-3 フットスイッチの取り付け

附属部品のフットスイッチを製品右下にあるフットスイッチ差し込み口に差し込み、カラーを回してねじ込み固定してください。



## 7-4 エア源のセットアップ

L シリーズは製品を駆動させるために別途エアコンプレッサーが必要となります。適合するコンプレッサーをご使用ください。

適合コンプレッサー

クリーンエア：0.75 kW、80 L/min、0.6 MPa 以上

### 1 エア配管

エア配管は、エアホース（内径φ8）を使用してください。エアホースをエアコック（エア接続口）の根本まで差し込み、ホースバンドでしっかりとめてください。



以下作業を始める際、フィルタレギュレータのエアコックを開くと、エア圧力で圧着レバーが開きます。充分注意して準備してください。

### 2 エアコック

エア源の接続を行ったのち、フィルタレギュレータのエアコックを開き、エア圧力の調整を行ってください。

作業終了時には、必ずエアコックを閉じるようにしてください。

### 3 エア圧の調整

フィルタレギュレータのエア圧力調整ノブを引き上げ、時計回り（右回り）に回すと、エア圧が上がります。

設定位置でエア圧力調整ノブを押し、溝に入れてロックしてください。

圧力設定値：0.5 MPa

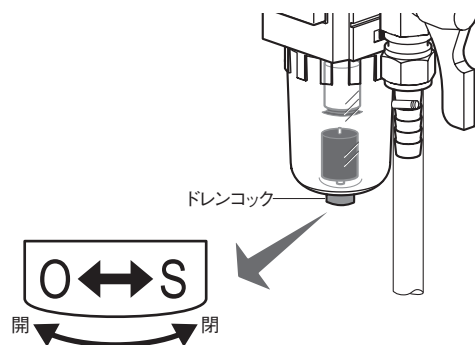
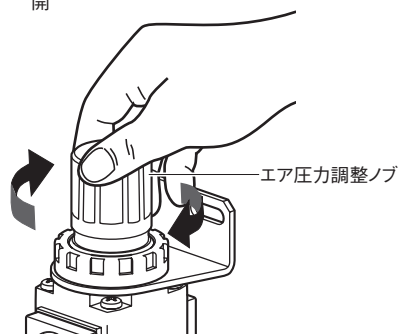
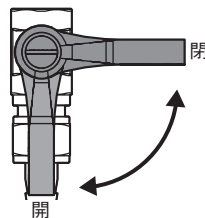
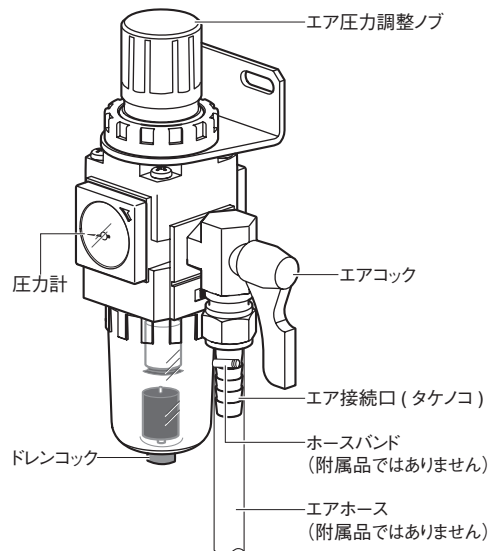
### 4 ドレン抜き

このフィルタレギュレータはオートドレンタイプとなっています。手動でドレンを排出したい場合は、フィルタレギュレータ（右イラスト）のドレンコックを時計回り（O側）に回すと、溜まったドレン（水分）が排出できます。

ドレンを抜いたら、ドレンコックを反時計回り（S側）に回して閉じてください。

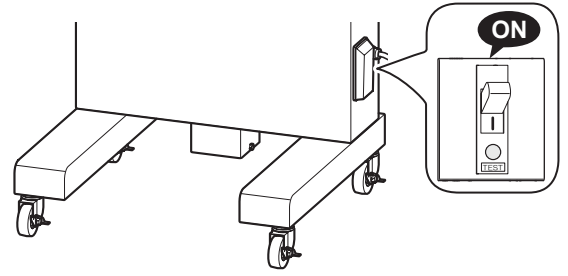
**注！** エア供給を止めると、オートドレンの作業に満たない量のドレンはケース内に残ります。終業前に手動でドレンを排出するようにしてください。

フィルタレギュレータ



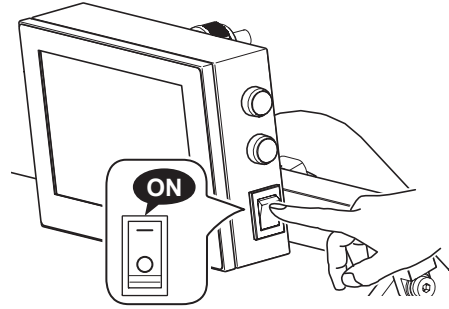
## 7-5 漏電ブレーカーを ON

カバーを開けて、漏電ブレーカーを ON にしてください。



## 7-6 電源スイッチを ON

タッチパネルユニット側面の電源スイッチを ON にしてください。

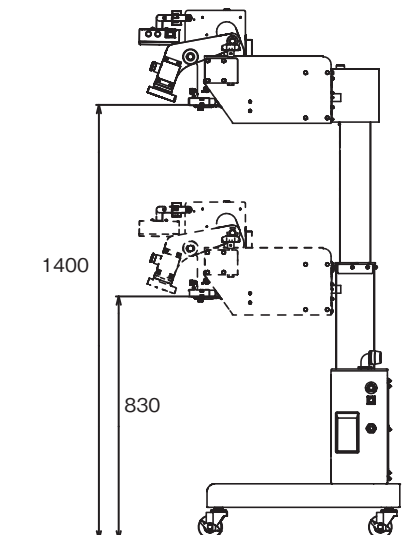
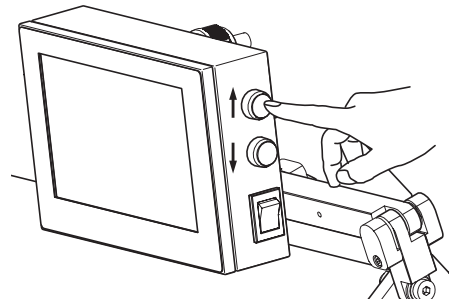


## 7-7 シール高さの調整

シール高さの調整は、タッチパネルユニット側面の昇降スイッチで 830 ~ 1400 mm（シール部が垂直状態の場合）に高さ調整ができます。

**注意** シール高さの上限または下限に到達した後に昇降スイッチを押し続けしないでください。モーターに負荷がかかり、故障の原因となる可能性があります。

**注！** シールの高さや角度の調整は、シール作業をしやすくするために重要な準備です。これらは、袋の大きさ、内容物などによって異なるので、最終的な調整は、製品を動かしてシール状態を確認しながら行ってください。



このイラストはシール部が垂直状態です

参考  
水平時 1030 mm（最低）  
1600 mm（最高）

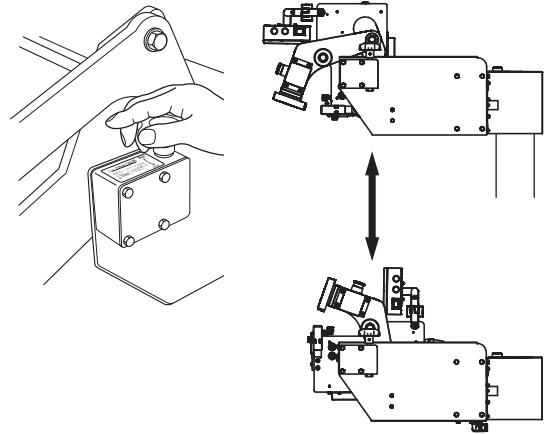
## 7-8 シール角度の調整

圧着レバーに手を添えながら、製品右横の角度調整ハンドルを

- ・時計方向に回すと垂直方向に
- ・反時計方向に回すと水平方向に

シール部の角度を変更することができます。

**注！** シールの高さや角度の調整は、シール作業をしやすくするために重要な準備です。これらは、袋の大きさ、内容物などによって異なるので、最終的な調整は、製品を動かしてシール状態を確認しながら行ってください。



シール部を垂直～水平へ無段階調整可能

## 7-9 非常停止スイッチおよび漏電ブレーカーの作動確認

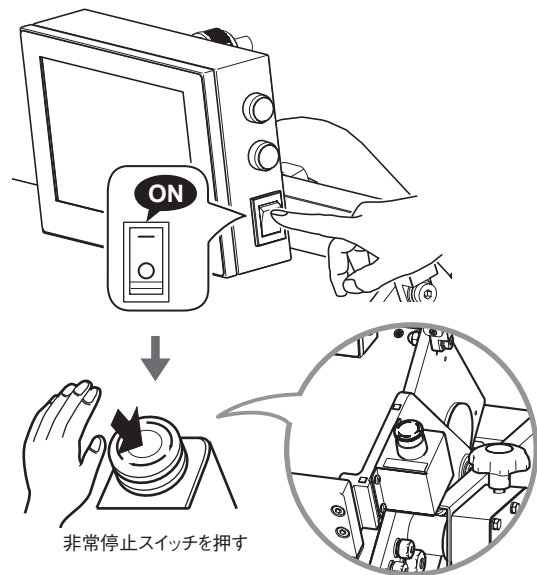
### 7-9-1 非常停止スイッチの確認

万一のトラブルに備えて非常停止スイッチを押して作動確認をしてください。

以下の通りに作動すれば、非常停止スイッチは正常に機能しています。

- 1 タッチパネルユニット側面の電源スイッチを ON にして、タッチパネルを点灯させる。
- 2 非常停止スイッチを押す。
- 3 タッチパネルが消灯する。

非常停止スイッチを押すと、ボタンスイッチにロックがかかる構造になっています。ロックを解除する場合は、非常停止スイッチの上部を右方向に回転させると解除することができます。解除するとタッチパネルが再点灯します。



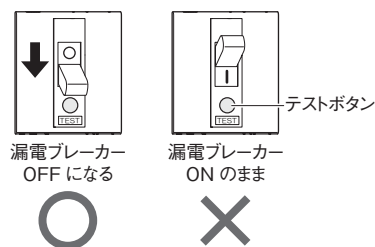
### 7-9-2 漏電ブレーカーの確認

万一のトラブルに備えて漏電ブレーカーの作動確認をしてください。

以下の通りに作動すれば、漏電ブレーカーは正常に機能しています。

- 1 漏電ブレーカーに付いているテストボタン（右イラスト参照）を押す。
- 2 漏電ブレーカーが「OFF (○)」になる。

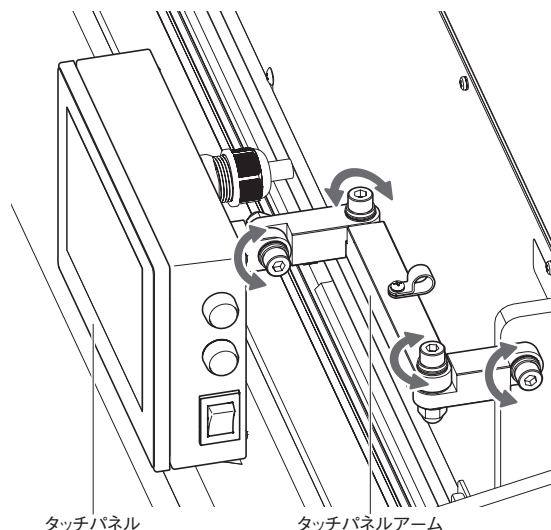
**注意** 漏電ブレーカーが「ON (I)」のままの場合、漏電ブレーカーの故障が考えられますので、お買い上げの販売店または弊社までご連絡ください。



## 7-10 タッチパネルの位置調整

タッチパネルはアームの各関節部分が 180°の範囲で可動します。各関節はフリーストップ機構になっているので、手で動かしてタッチパネルを操作しやすい位置に調整してください。

**注意** タッチパネルは、レバーやノズル、テンションアーム(オプション)などの可動部分に当たらない位置に調整してください。部品の破損や指などを挟み込む可能性があります。



### ■アーム関節の固さ調整

タッチパネルアームの関節部分が緩んだ場合や、固すぎる場合は、次の手順で固さを調整してください。

【必要物】 六角レンチ 6 mm  
スパナ 13 mm

#### ■アームの関節が緩い場合

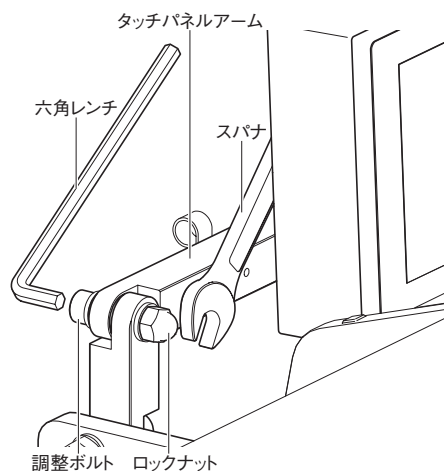
関節部分の調整ボルトを締めます。

- 1 調整ボルトを少しずつ六角レンチで時計回りに回して締めます。
- 2 アームの関節部分を手で動かして固さを確認します。
- 3 適当な固さに調整ができれば、調整ボルトが動かないように六角レンチで固定したまま、ロックナットをスパナで時計回りに回して締めます。

#### ■アームの関節が固い場合

関節部分の調整ボルトを緩めます。

- 1 調整ボルトが動かないように六角レンチで固定したまま、ロックナットをスパナで反時計回りに回して緩めます。
- 2 調整ボルトを少しずつ六角レンチで反時計回りに回して緩めます。
- 3 アームの関節部分を手で動かして固さを確認します。
- 4 適当な固さに調整ができれば、調整ボルトが動かないように六角レンチで固定したまま、ロックナットをスパナで時計回りに回して締めます。



## 8 正しい使い方

### 8-1 起動する

漏電ブレーカーを ON にした後、電源スイッチを ON にするとタッチパネルに起動画面が表示されます。

「START」ボタンを押して、メイン画面を表示します。

「START」ボタンは電源スイッチを ON にしてから数秒経過後に表示されます。

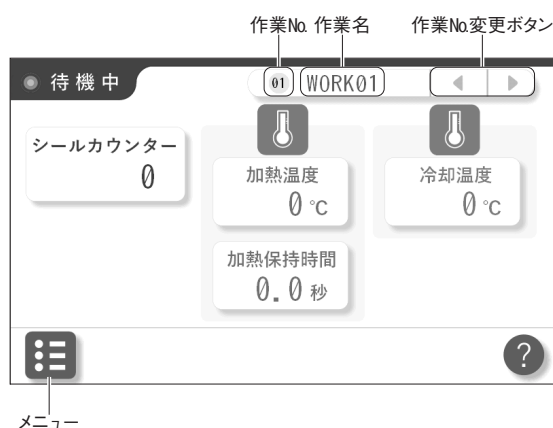


### 8-2 作業内容の設定

メイン画面で作業内容を設定します。

作業内容はNo. 01 ~ 10 の 10 個登録することができ、電源を OFF にした後も設定内容は保持します。

作業No.を変更する場合は、作業No.変更ボタンで作業画面を切り替えてください。



#### 8-2-1 加熱温度の設定

加熱温度の設定値を押すと、入力用テンキーが表示されます。加熱温度を入力して、「ENT」ボタンを押してください。

設定範囲：90 ~ 250 [°C]

**注！** 設定温度を極端に高く設定すると、フィルムが溶けすぎて美しく丈夫なシールができません。また、消耗部品の劣化を早めてしまいますので、フィルムに合った温度設定にしてください。

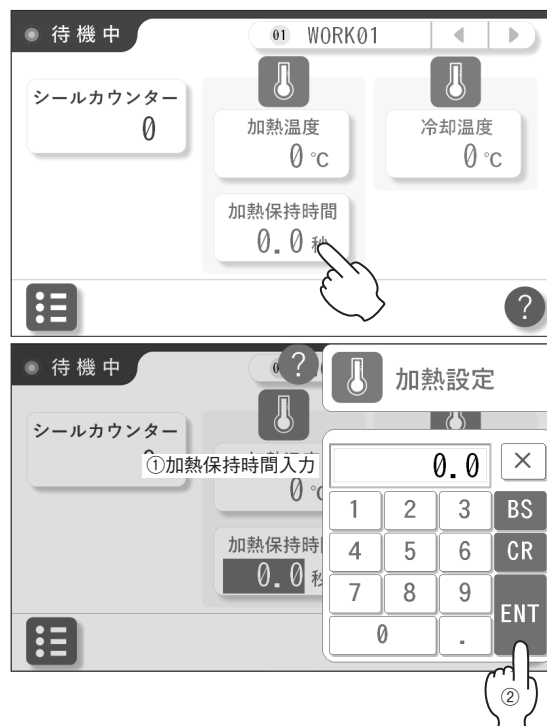


## 8-2-2 加熱保持時間の設定

加熱保持時間の設定値を押すと、入力用テンキーが表示されます。加熱保持時間を入力して、「ENT」ボタンを押してください。

設定範囲：0.0～5.0 [秒]

**MEMO** 温度制御における加熱時間とは設定した加熱温度を維持させる時間のことです。通常は、加熱時間を設定しなくても（加熱時間を0.0秒にしても）シールはできます。包装フィルム（袋）に厚みがあり、加熱温度を上げてもシールができない場合やシールができてフィルムがダメージを受けている場合のみ加熱時間を設定する効果が期待できます。



## 8-2-3 冷却温度の設定

冷却温度の設定値を押すと、入力用テンキーが表示されます。冷却温度を入力して、「ENT」ボタンを押してください。

設定範囲：60～加熱温度設定値 [°C]

**注！** 設定温度を極端に高く設定すると、美しく丈夫なシールができず、フィルムに合った温度設定にしてください。





## 8-2-4 作業名の登録

作業No.の横に表示されている作業名を変更することができます。

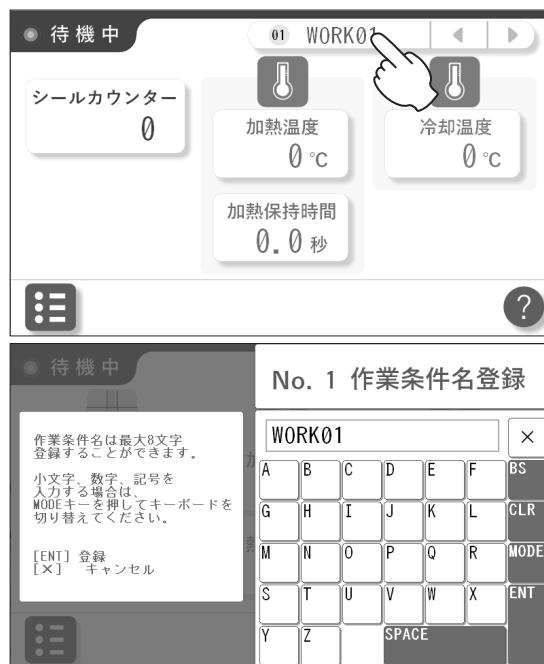
作業名を押すと、入力用キーボードが表示されます。作業名を入力し、「ENT」ボタンを押してください。

作業名は、英数字と記号を最大8文字まで登録できます。

### ■文字キーボードの切り替え

キーボードは表示されたときは大文字のローマ字のみ表示されています。

「MODE」キーを押すと、小文字、数字、記号を切り替えることができます。



## 8-2-5 シールカウンターの調整

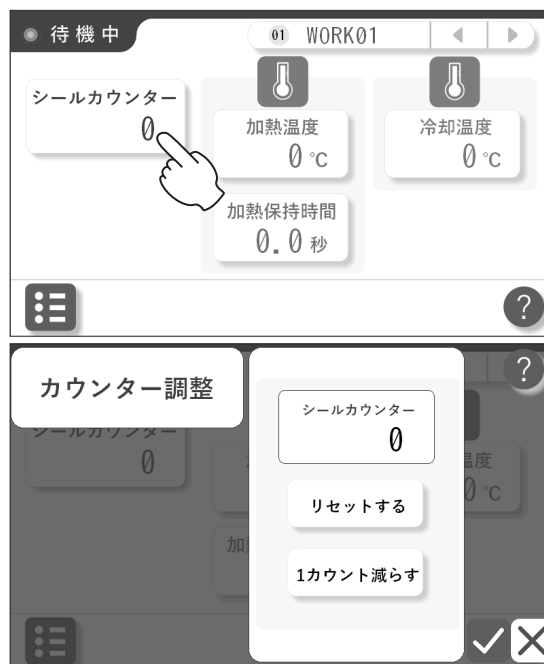
シールカウンターをリセット、または1ずつ減らすことができます。

シールカウンターを押すと、調整画面が表示されます。

「リセットする」を押すと、表示されているカウンターが0になります。

「1カウント減らす」を押すと、カウンター値が1カウント減少します。

最後に「✓」ボタンを押すと、カウンター調整が確定されます。カウンター調整をキャンセルしたい場合は「×」ボタンを押してください。



### 8-3 作業手順

作業手順をお読みいただき、設定をお試しいただくと使い方のおおよその流れを確認していただくことができます。

**注意** フットスイッチを踏むと圧着レバーが閉じます。特にシール面に袋をセットする時などは、指を挟まないように充分注意してください。

**注意** シール作業を続けていくと、シール受け板が蓄熱し温度が上がりますので、触らないようにしてください。

**注！** 万一、アクシデントが発生した場合は、非常停止スイッチ（赤いボタン）を押すと、電源が切れます。

**MEMO** 動作を途中で中断したい時は、タッチパネルの「STOP」ボタンを押すと電源を切らずに作業を中断できます。

「7 準備」(→ P.15)に記載している準備事項を全て行ってから製品をお使いください。

#### 8-3-1 《シール専用》作業手順

	手順	操作方法・設定方法
1	エアコックを開く 圧着レバーが開く	「7-4 エア源のセットアップ」(→ P.16)
2	漏電ブレーカーを ON	「7-5 漏電ブレーカーを ON」(→ P.17)
3	電源スイッチを ON	「7-6 電源スイッチを ON」(→ P.17)
4	作業 No. の選択	「8-2 作業内容の設定」(→ P.20)
5	加熱温度設定 (設定範囲 90 ~ 250 °C)	「8-2-1 加熱温度の設定」(→ P.20)
6	加熱保持時間設定 (設定範囲 0.0 ~ 5.0 秒)	「8-2-2 加熱保持時間の設定」(→ P.21)
7	冷却温度設定 (設定範囲 60 °C ~ 加熱温度設定値)	「8-2-3 冷却温度の設定」(→ P.21)
8	シール面に袋をセット	シール位置を確かめながら、袋の両端を整えてください。
9	フットスイッチ (1 回目) を踏む	圧着レバーが下降し、袋を挟みます。 (圧着レバーが閉じるまで踏み続けてください。) <b>注！</b> 圧着レバーの下降途中で足をフットスイッチから離すと安全機構が働いて、圧着レバーが開きます。
10	フットスイッチ (2 回目) を踏む	2 回目のフットスイッチを踏む操作をすると 1 ~ 5 の工程が自動的に行われます。 1 圧着レバーがシール面に密着 (シール開始) 2 加熱開始 3 加熱終了後、冷却開始 4 冷却終了 5 圧着レバーが上がります (シール終了)
11	シール完了	長時間作業を行わない時は、電源プラグをコンセントから抜いてください。

## 8-4 シールのできあがり

うまくシールができていない場合は、加熱・冷却の設定を調整してください。

### ■ シールが剥がれる場合

加熱温度や加熱保持時間を上げてください。

(「8-2-1 加熱温度の設定」(→ P.20)、  
「8-2-2 加熱保持時間の設定」(→ P.21) 参照)

### ■ シール部分が溶ける場合

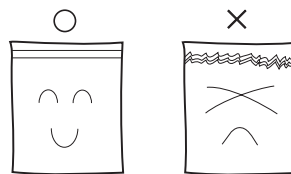
加熱温度や加熱保持時間、冷却温度を下げてください。

(「8-2-1 加熱温度の設定」(→ P.20)、  
「8-2-2 加熱保持時間の設定」(→ P.21)、  
「8-2-3 冷却温度の設定」(→ P.21) 参照)

**注！** 異なる包材、内容物における最適なシール状態をお客さまの責任において確認してください。  
ガゼット袋の場合、厚みが場所によって異なりますので密封されているかどうか、必ず確認してください。

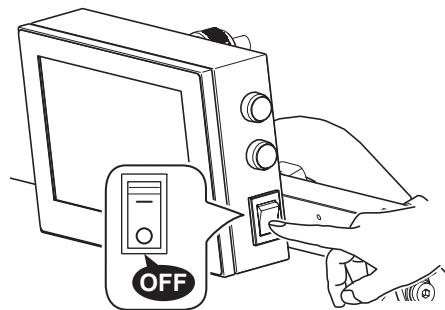
【例：水中で袋を押し、気泡が出ないか確かめるなど】

附属部品の中にシールサンプル(当製品でシールを行ったPE フィルム)を入れておりますので、参考にご利用ください。

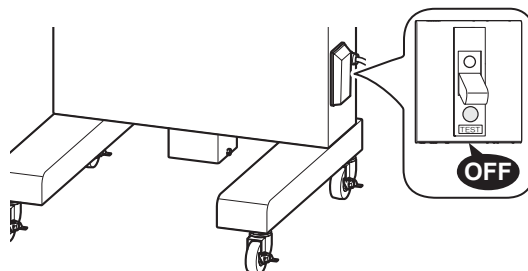


## 8-5 終了するとき

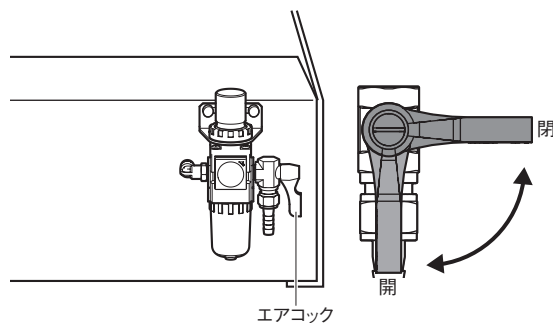
- 1 タッチパネルユニット側面の電源スイッチを OFF にします。



- 2 漏電ブレーカーを OFF にします。



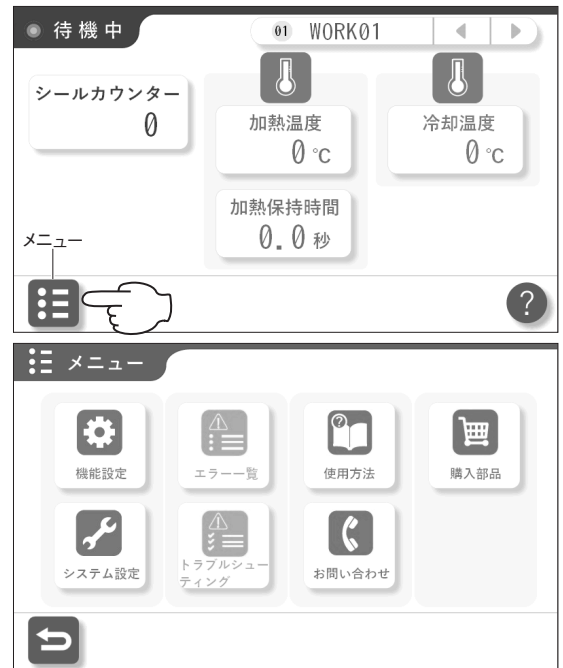
- 3 エアコックを閉じます。



## 8-6 メニュー内容と各種設定

「メニュー」を押すとメニュー画面が表示されます。

各設定メニューを押してください。



### 8-6-1 機能設定

機能設定を選択すると、ヒーター断線検出の ON/OFF を設定することができます。

通常は ON のまま使用してください。OFF にすると断線検出ができなくなります。断線を検出するフェライトコアの故障による断線エラーが発生した場合のみ OFF にすることで、シール作業を続けることができます。



### 8-6-2 システム設定

#### 8-6-2-1 タッチパネルの明るさ調整

タッチパネルの明るさを調整することができます。バックライトの項目のスライダーを左右にスライドして明るさを調整してください。



#### 8-6-2-2 タッチ音の ON/OFF 設定

タッチパネルのタッチ音の ON/OFF を設定することができます。タッチ音を OFF にした場合でも、エラー発生時にはブザー音が鳴ります。



## 8-6-3 エラー一覧

### 8-6-3-1 エラー一覧

エラー一覧を選択し、エラー番号を選択すると、エラー内容、主な原因を確認することができます。

### 8-6-3-2 エラー履歴

エラー履歴を確認することができます。

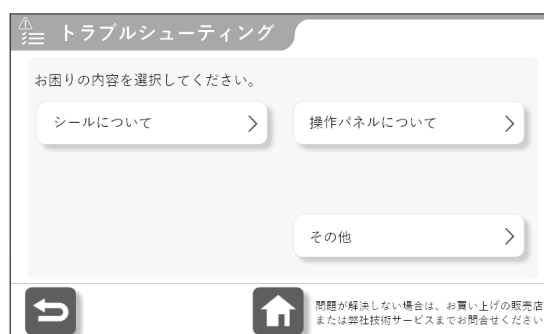
### 8-6-3-3 エラー履歴全消去

エラー履歴を消去することができます。



## 8-6-4 トラブルシューティング

お困りの内容を選択すると、対応方法を確認することができます。



## 8-6-5 使用方法

各項目を選択すると、使用方法を確認することができます。



## 8-6-6 お問い合わせ

お問い合わせ先を確認することができます。

### ■ 連絡先

「連絡先」を押すと、お問い合わせ先を登録することができます。

お問い合わせ先または電話番号を押すと、入力用キーボードが表示されます。入力ができたら「ENT」ボタンを押してください。

お問い合わせ先は英数字と記号を最大 30 文字まで、電話番号は 11 桁まで登録できます。

お問い合わせ

- 故障、修理についてのお問い合わせ先  
富士インパルス販売株式会社 修理課 (東日本) 04-7178-6402  
富士インパルス販売株式会社 修理課 (西日本) 06-6335-1234
- 製品、取扱説明書の内容についてのお問い合わせ先  
富士インパルス販売株式会社 本店 04-7178-6402  
大阪支店 06-6335-1234
- 富士インパルスHP  
[https://www.fujiimpulse.co.jp/docs/spprt/\\_spprt\\_idx.html](https://www.fujiimpulse.co.jp/docs/spprt/_spprt_idx.html)

お問い合わせ先登録

任意のお問い合わせ先を入力してください。

- お問い合わせ先  
 (英数字30文字)
- 電話番号  
 (数字11桁)

## 8-6-7 購入部品

各部品を押すと、部品の情報、品番を確認することができます。

### ■ 交換日

「交換日」を押すと、消耗部品を交換した日を管理することができます。

### ■ 連絡先

「連絡先」を押すと、お問い合わせ先を登録することができます。

お問い合わせ先または電話番号を押すと、入力用キーボードが表示されます。入力ができたら「ENT」ボタンを押してください。

お問い合わせ先は英数字と記号を最大 30 文字まで、電話番号は 11 桁まで登録できます。

購入部品

消耗部品 電気部品 エア機器 装備品

ヒーター > フローガラスシート >  
シリコンゴム > スポンジゴム >  
ガラステープ > シリコンシート >  
温度センサー > 取付位置から探す >

消耗部品を交換した日を管理します。  
交換日を変更すると、変更前の内容には戻せません。

部品	交換日
ヒーター	2022 / 1 / 1
シリコンシート	2022 / 1 / 1
シリコンゴム	2022 / 1 / 1
ガラステープ	2022 / 1 / 1
センタードライテープ	2022 / 1 / 1
温度センサー	2022 / 1 / 1

お問い合わせ先登録

任意のお問い合わせ先を入力してください。

- お問い合わせ先  
 (英数字30文字)
- 電話番号  
 (数字11桁)