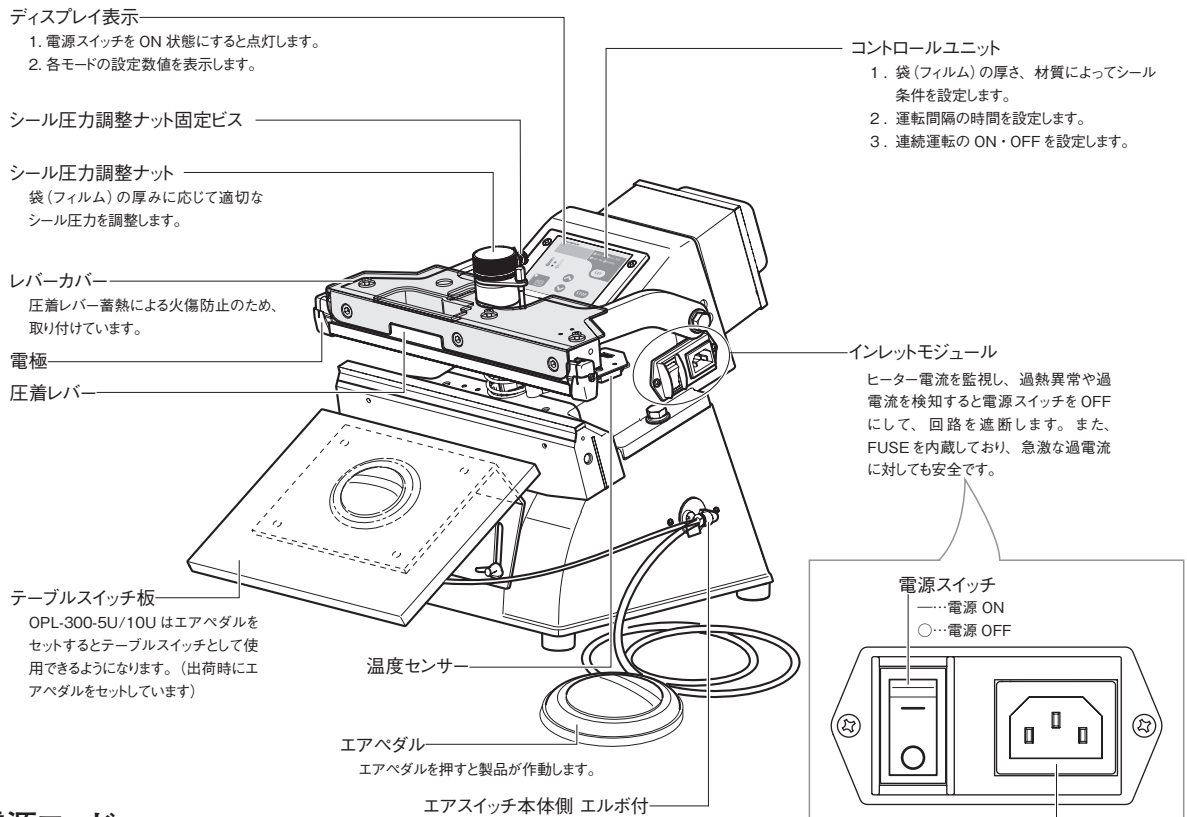
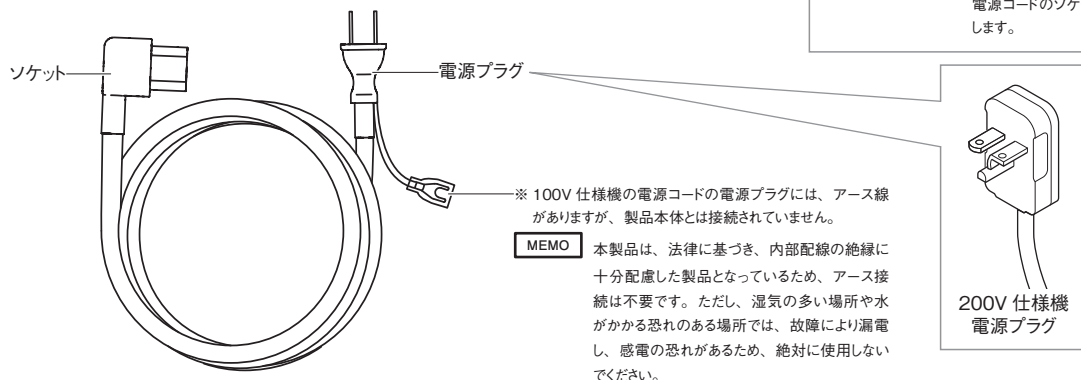


7 各部の名称とはたらき

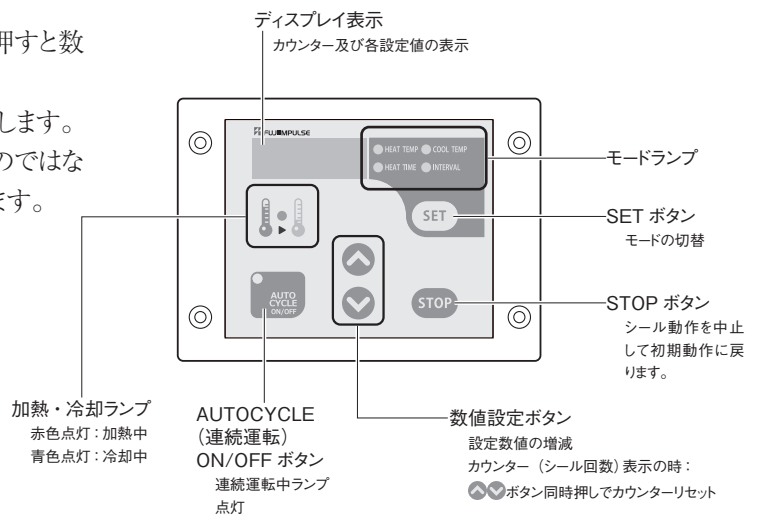


電源コード



コントロールユニット

設定値を増減する ▲、▼ ボタンは1回押すと数値が1ずつ増減します。
また、押し続けると数値は連続的に増減します。
大きく数値を変えたいときは1回ずつ押すのではなく、ボタンを押し続ける方が早く設定できます。

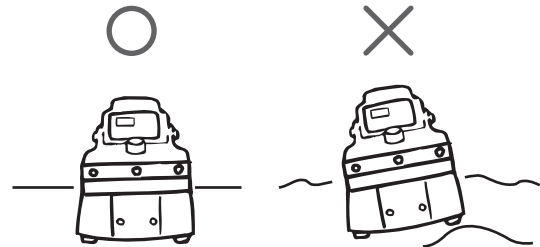


8 正しい使い方

製品を使用する時は以下の『正しい使い方』をよくお読みいただき、お使いください。
以下の方法以外の操作方法で使用されますと故障の原因となり、たいへん危険です。

8-1 製品の設置

OPL-U シリーズは卓上型シーラーです。水平な面を持つ適切な作業台の上に設置してください。
適切な作業台を確保できない場合はオプションでFA スタンドを販売しておりますのでご利用ください。



8-2 テーブル取り付け

A テーブルスイッチ板の取り付け

エアペダルをフットスイッチとしてご使用される場合はこの作業をする必要はありません。

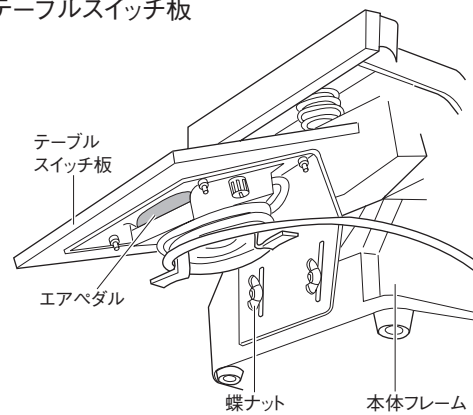
1 OPL-300-U シリーズ

本体フレームに蝶ナットでテーブルスイッチ板を固定してください。作業しやすい高さに微調整できます。(蝶ナットは本体フレームのテーブル取り付け位置のボルトに付いています)

2 OPL-450-U、OPL-600-U シリーズ

製品本体にテーブルスイッチ板を取り付けることはできません。「各操作のセットの仕方」(→ P.16)を参照してください。

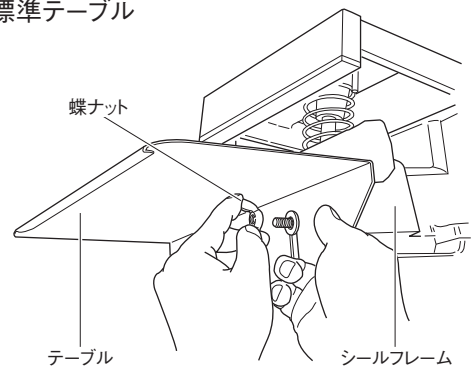
A テーブルスイッチ板



B 標準テーブルの取り付け

OPL-U シリーズでは標準テーブルはオプションとなります。(OPL-450-5U は標準装備されています。)
シールフレームに蝶ナットとボルトで固定してください。
作業しやすい高さに微調整できます。

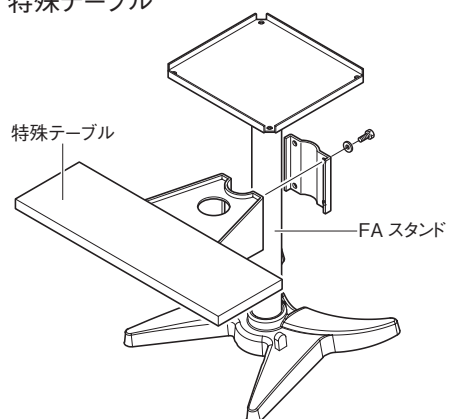
B 標準テーブル



C 特殊テーブル (オプション) の取り付け

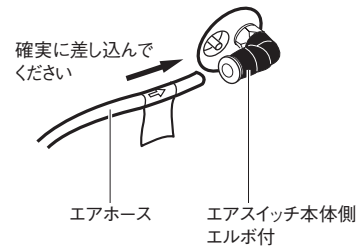
別売のFAスタンドに特殊テーブルをオプションで取り付けることができます。(特殊テーブルにはエアペダルの取り付け機構はありません)

C 特殊テーブル



8-3 エアホースを差し込む

エアペダルホースをエアスイッチ本体側のエルボに確実に差し込んでください。



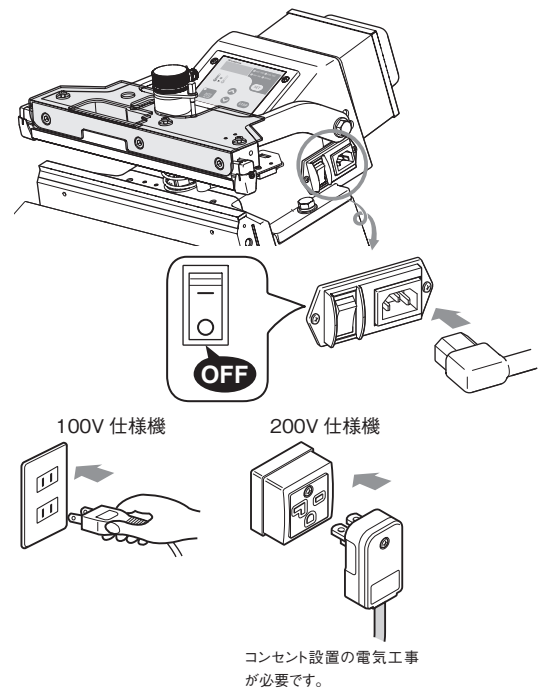
8-4 電源コードの接続

- 1 電源コードのソケットを機械右側面の電源コード接続用インレットに接続してください。
- 2 電源コードの電源プラグを「1 仕様」(→P.5)で掲載しているお買い上げ製品の電圧・電力がとれるコンセントに確実に根元まで差し込んでください。

OPL-450-10U、OPL-600-10U は 200V 仕様となり、電気工事の第3種接地工事資格者による電源コンセント設置の電気工事が必要です。

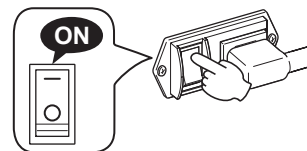
警告 規定の容量に合わない場合、火災などが発生する危険性があります。

注! 電源スイッチは OFF の状態で、電源コードのソケット、電源プラグを接続してください。
電源スイッチが ON の状態で電源コードを接続すると、電源スイッチ内部の安全回路がまだ動作していないため、一旦 OFF になりますが、異常ではありません。



8-5 電源スイッチ ON

製品の側面(正面から見て右側面)の電源スイッチを押して ON にするとコントロールユニットのディスプレイ表示の文字が点灯します。



8-6 操作方法の選択

コントロールユニットの「AUTO CYCLE（連続運転）ON/OFF」ボタンでマニュアル操作か連続運転かの選択ができます。

「8-7 コントロールユニットでシール条件の設定」（→ P.17）でのシール条件設定の後「AUTO CYCLE（連続運転）ON/OFF」ボタンを ON または OFF にしてください。

詳細は下記「各操作のセットの仕方」表を参照してください。

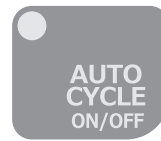
連続運転 OFF（AUTO CYCLE のランプ消灯）

- 1 エアペダル操作 エアペダルを踏んだ時に作動します。

- 2 テーブルスイッチ板操作 テーブルスイッチ板を押したときに作動します。

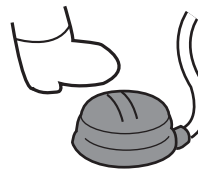
連続運転 ON（AUTO CYCLE のランプ点灯）

- 3 連続運転 設定した時間の間隔で連続運転を行います。

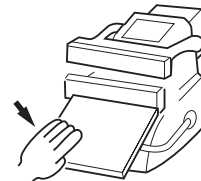


AUTO CYCLE
(連続運転)
ON/OFF ボタン

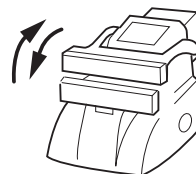
1 エアペダル操作



2 テーブルスイッチ操作板操作



3 連続運転

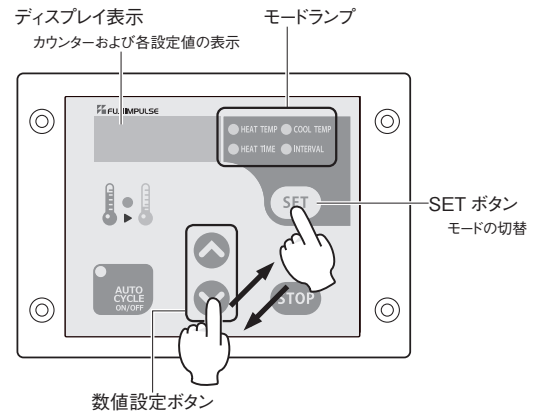


各操作のセットの仕方

操作方法	OPL-300-U	OPL-450-U、OPL-600-U
エアペダル操作	AUTO CYCLE（連続運転）ON/OFF ボタンを OFF にして、テーブルスイッチ板の下にセットされているエアペダルを取り外して、任意の位置にエアペダルを置いてお使いください。	AUTO CYCLE（連続運転）ON/OFF ボタンを OFF にして、付属セットとしてエアペダルが梱包されていますので、「8-3 エアホースを差し込む」（→ P.15）で説明している方法でエアペダルをセットしてお使いください。
テーブルスイッチ板操作	AUTO CYCLE（連続運転）ON/OFF ボタンを OFF にして、「8-2 テーブル取り付け」（→ P.14）に記載している取り付け方法を参照して、テーブルスイッチ板をセットしてお使いください。	この操作方法はできません。
連続運転	運転間隔時間をセットしてから AUTO CYCLE（連続運転）ON/OFF ボタンを ON にしてお使いください。	

8-7 コントロールユニットでシール条件の設定

- ・コントロールユニットで加熱温度・加熱時間（加熱温度保持時間）・冷却温度・運転間隔時間を設定します。袋（フィルム）の材質、厚さなどにより適切な設定値は変わりますので、異なる袋を使用される場合はその都度設定を変更してください。
- ・「SET」ボタンを押すと、カウンター数（シール数）→加熱温度→加熱時間（加熱温度保持時間）→冷却温度→運転間隔時間の順にディスプレイ表示されます。
- ・呼び出されたモードはランプが点灯します。どのモードのランプも点灯していない時はカウンター数（シール数）が表示されている時です。



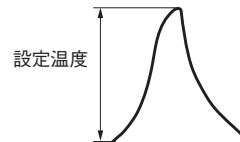
□ 加熱温度の設定

- ・「HEAT TEMP」のモードにして、▲、▼ ボタンで数値を加減して設定します。[60～250℃の範囲]
- ・使用される袋（フィルム）の材質により適切な加熱温度は異なります。
- ・シールができる最低の温度に設定してください。作業速度が上がり、部品の無駄な消耗を抑えます。

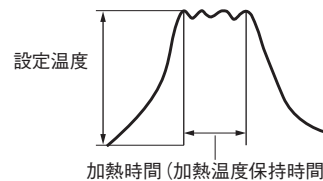
□ 加熱時間（加熱温度保持時間）の設定

- ・「HEAT TIME」のモードにして、▲、▼ ボタンで数値を加減して設定します。[0.0～5.0 秒の範囲]
- ・温度制御における加熱時間（加熱温度保持時間）とは設定された温度を維持させる時間のことで、通常は、加熱時間（加熱温度保持時間）を設定しなくても（0.0 秒に設定しても）シールはできます。袋（フィルム）に厚みがあり、加熱温度を上げてもシールができない場合やシールができてフィルムがダメージを受けている場合のみ加熱時間（加熱温度保持時間）を設定する効果が期待できます。

加熱時間（加熱温度保持時間）を設定しない場合の加熱温度測定グラフの軌跡



加熱時間（加熱温度保持時間）を設定した場合の加熱温度測定グラフの軌跡



□ 冷却温度の設定

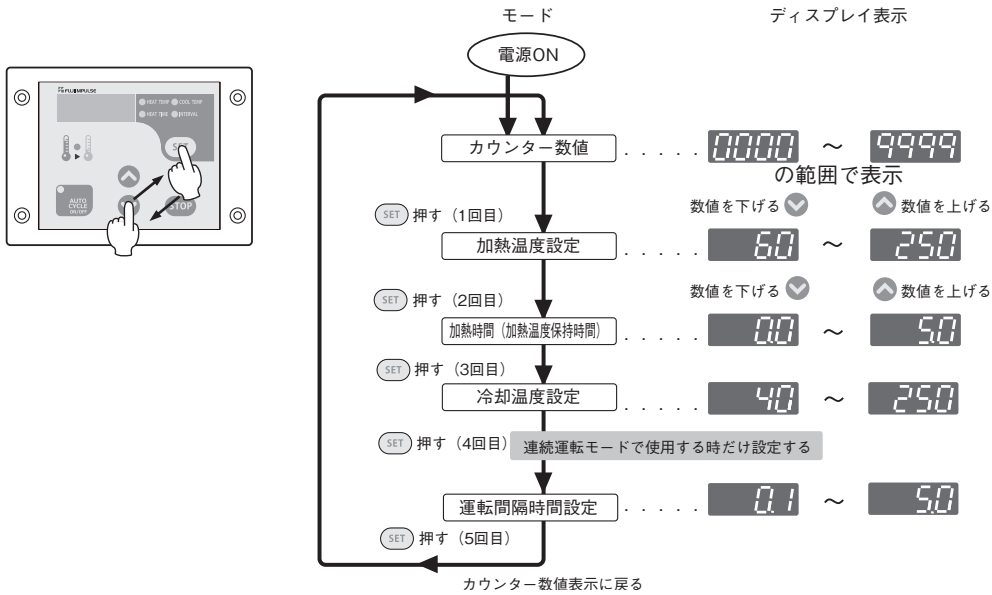
- ・「COOL TEMP」のモードにして、▲、▼ ボタンで数値を加減して設定します。[40℃～加熱温度設定値の範囲]
- ・冷却温度は充分にとってください。

注！ 冷却温度は加熱温度より大きい数値には設定できません。冷却温度が加熱温度より高い場合、自動的に加熱温度と同じ数値に設定されます。

□ 連続運転・運転間隔時間の設定

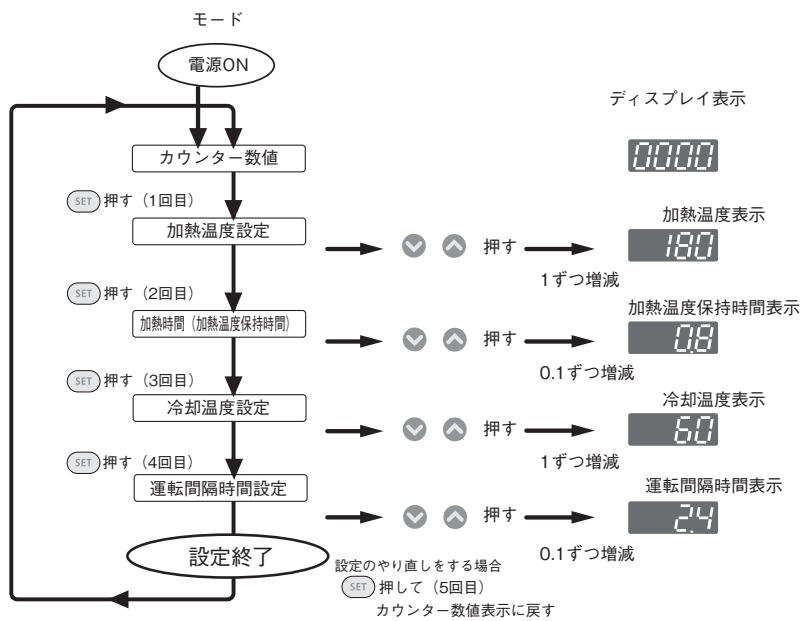
- ・ 「INTERVAL」のモードにして、▲、▼ ボタンで数値を加減して設定します。[0.1 ~ 5.0 秒の範囲]
- ・ 連続運転モードで使用する時だけ設定します。

シール条件の設定手順



シール条件の設定手順例

設定数値例：【HEAT TEMP(加熱温度)180℃】 【HEAT TIME 加熱時間 (加熱温度保持時間) 0.8 秒】
 【COOL TEMP (冷却温度) 60℃】 【INTERVAL (運転間隔時間) 2.4 秒】

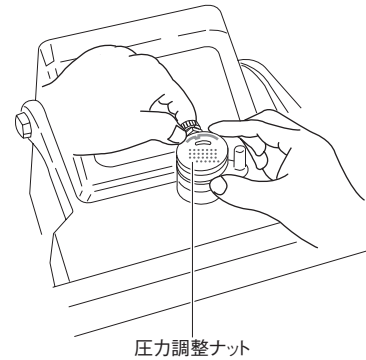


8-8 シール圧力の調整

出荷時には0.1～0.2mmの厚さの袋(フィルム)に合わせた「標準」位置に設定しています。

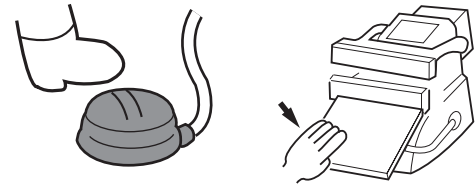
シールに必要なシール圧力は袋の材質・厚さにより異なります。使用される袋に応じてシール圧力を調整してください。

注！ シール圧力調整は、「9-1 シール圧力の調整方法」(→P.22)を参照して、必ず行ってください。フィルムの材質、厚みを変えられたときは再度設定してください。



8-9 試しシールを行う

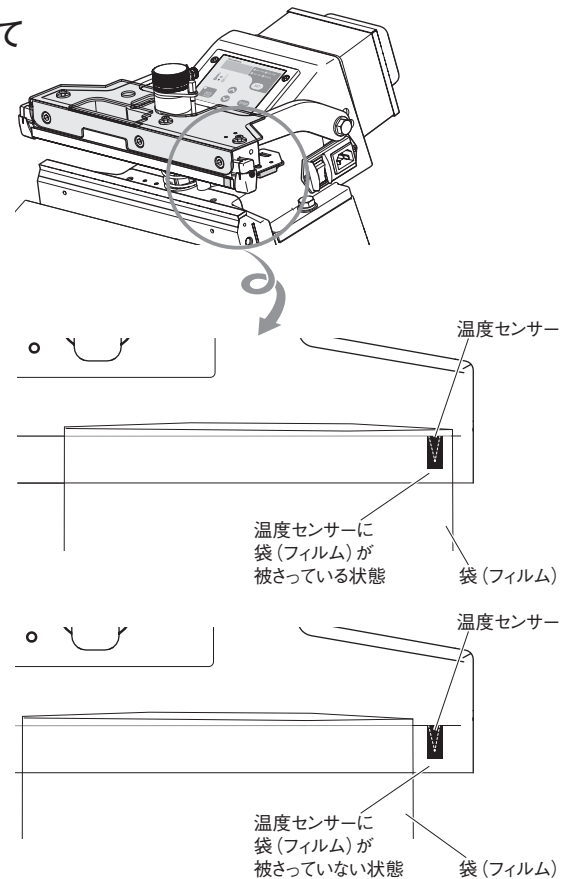
コントロールユニット設定、シール圧力調整ができましたら、コントロールユニットの「AUTOCYCLE (連続運転) ON/OFF」ボタンをOFFにしてマニュアル操作で何度かシールテストを行い、設定をより良い状態に仕上げてください。



8-10 温度センサー位置と袋(フィルム)位置について

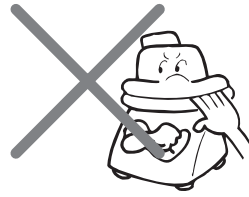
シール作業を行う場合、袋(フィルム)が温度センサーに被さる状態とそうでない状態では加熱時の到達温度が異なります。シールテスト時の袋のセット位置と同じ位置で実際のシール作業を行ってください。

注！ 袋(フィルム)が温度センサーに被さる状態とそうでない状態では袋(フィルム)が温度センサーに被さるほうが加熱温度が高くなります。



8-11 選んだ操作方法でシールを行う

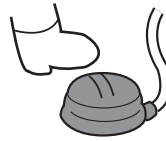
⚠ 注意 長時間使用されますとシール部が熱くなり火傷をする危険性があります。
また、強力な圧力が加えられるシール部に指などが入ることは非常に危険です。異物が挟み込まれマイクロスイッチが約 0.8 秒以内に入らないと自動的に加圧が解除される設計をしていますが、両端部では強い力が掛かり、指が挟まった状態でも加熱工程に入る危険性がありますので充分注意してください。(特に OPL-450-U、OPL-600-U シリーズ)



1 エアペダル操作

袋(フィルム)をシール部にセットし、エアペダルを踏むと圧着レバーが降りて、シール工程に入ります。

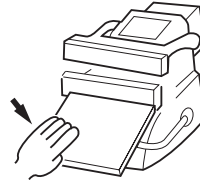
1 エアペダル操作



2 テーブルスイッチ板操作

袋(フィルム)をシール部にセットし、テーブルスイッチ板の指定の位置(表示シールを貼っています)を軽く押さえると圧着レバーが降りシール工程に入ります。

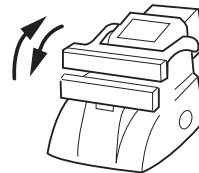
2 テーブルスイッチ操作



3 連続運転

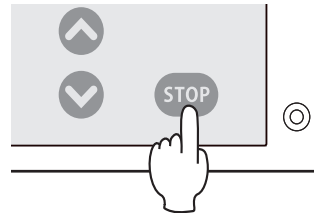
コントロールユニットで設定した時間の間隔で圧着レバーが連続して降りてきます。そのタイミングに合わせて袋(フィルム)をシール部にセットし、シール作業を行ってください。「AUTOCYCLE(連続運転)ON/OFF」ボタンをOFFにすると動作が停止します。

3 連続運転



● STOP ボタン

シール動作中に、何らかの要因で製品の動きを止めたいときは、「STOP」ボタンを押してください。圧着レバーが上がり初期状態に戻ります。STOP ボタンを押しても「8-7 コントロールユニットでシール条件の設定」(→ P.17)で設定した数値は消去されません。



8-12 シールのできあがり

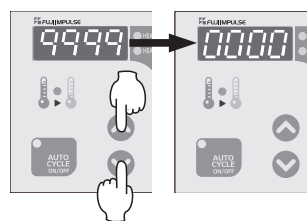
加熱・冷却終了後、圧着レバーが上がれば、シール完了です。うまくシールができていない場合は再度、加熱・冷却・加圧力の設定をやり直してください。



8-13 カウンターのリセット

シール作業を行うとカウンターの数値が1ずつ0000～9999の範囲で増えていきます。

数値を0000に戻したい場合は、カウンター数(シール数)を表示しているモードでの状態で ▲、▼ ボタンを同時に押してください。

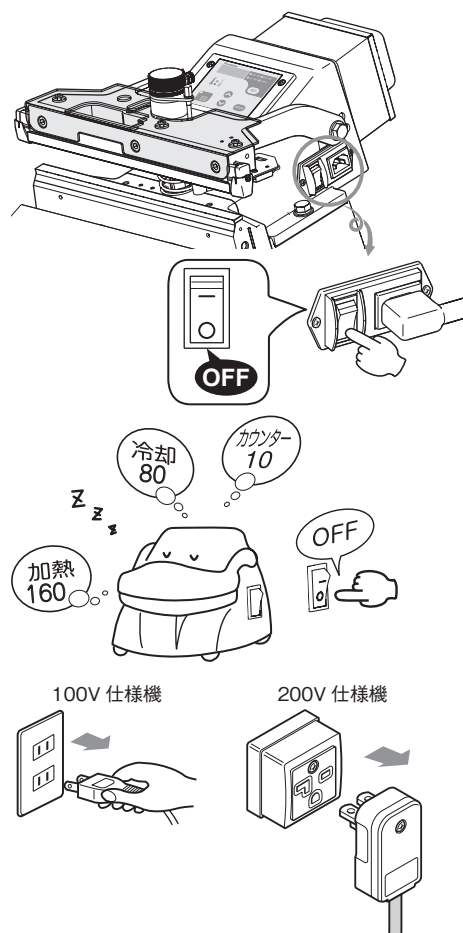


8-14 電源スイッチを OFF にする

作業が終了したら、必ず電源スイッチを押して OFF にしてください。

電源スイッチを OFF にしても各モードで設定した数値及びカウンター数(シール数)はコントロールユニットに記憶されていますので、もう一度電源スイッチを ON にしても再度設定する必要はありません。

長時間使用されない場合は電源プラグをコンセントから抜いてください。



8-15 作業終了後の点検

作業が終了したら清掃を行い、センタードライテープやヒーターなどの部品が傷んでいないか点検を行ってください。

傷んでいるようであれば、交換を行ってください。

