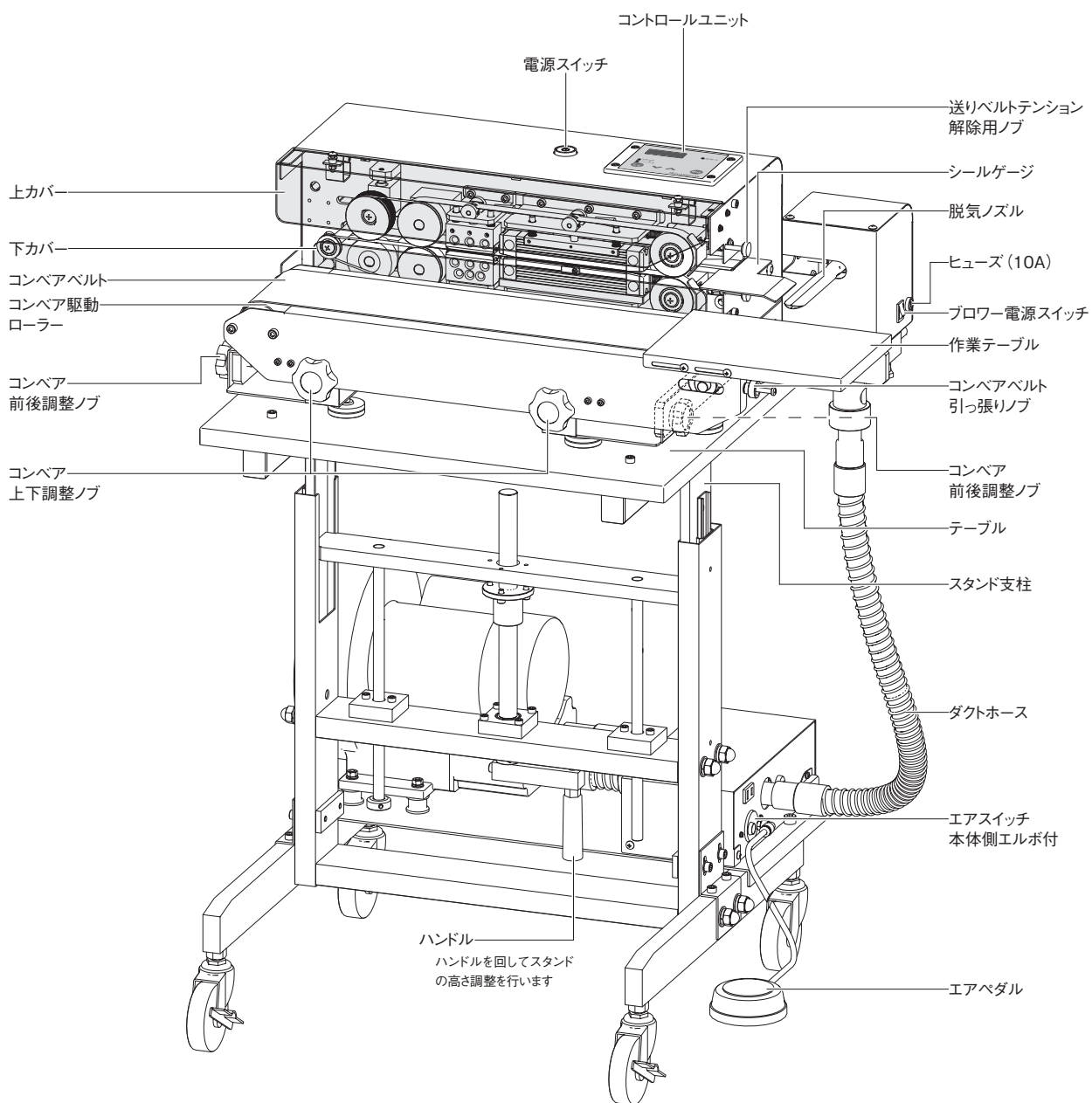
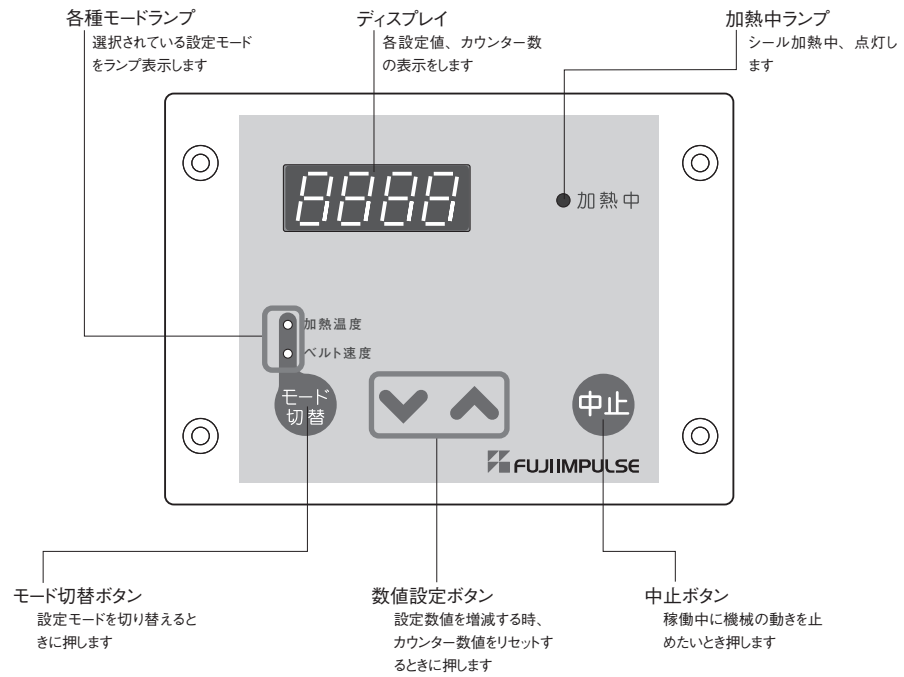


1-8 各部の名称とはたらき

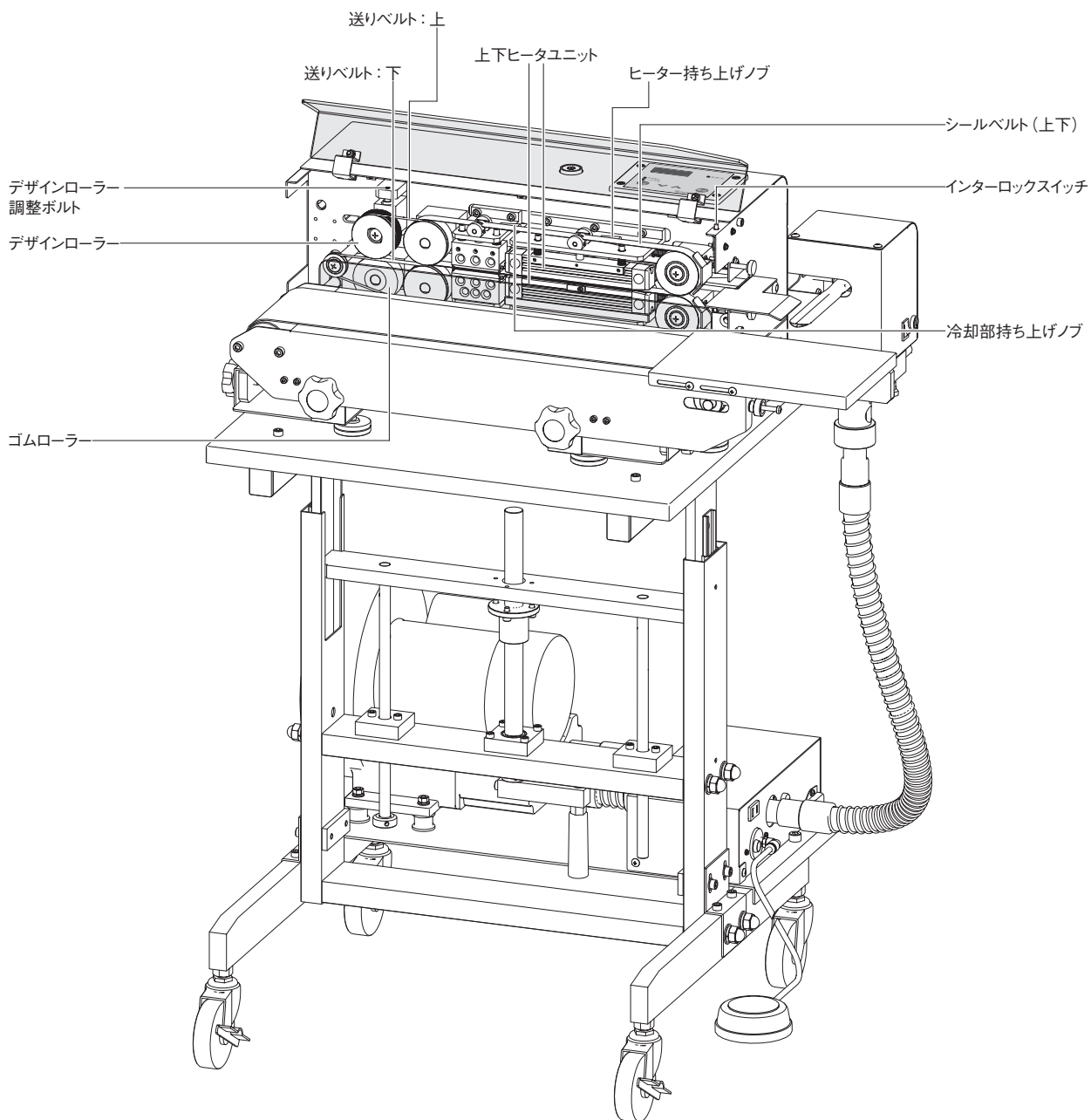
カバー閉時



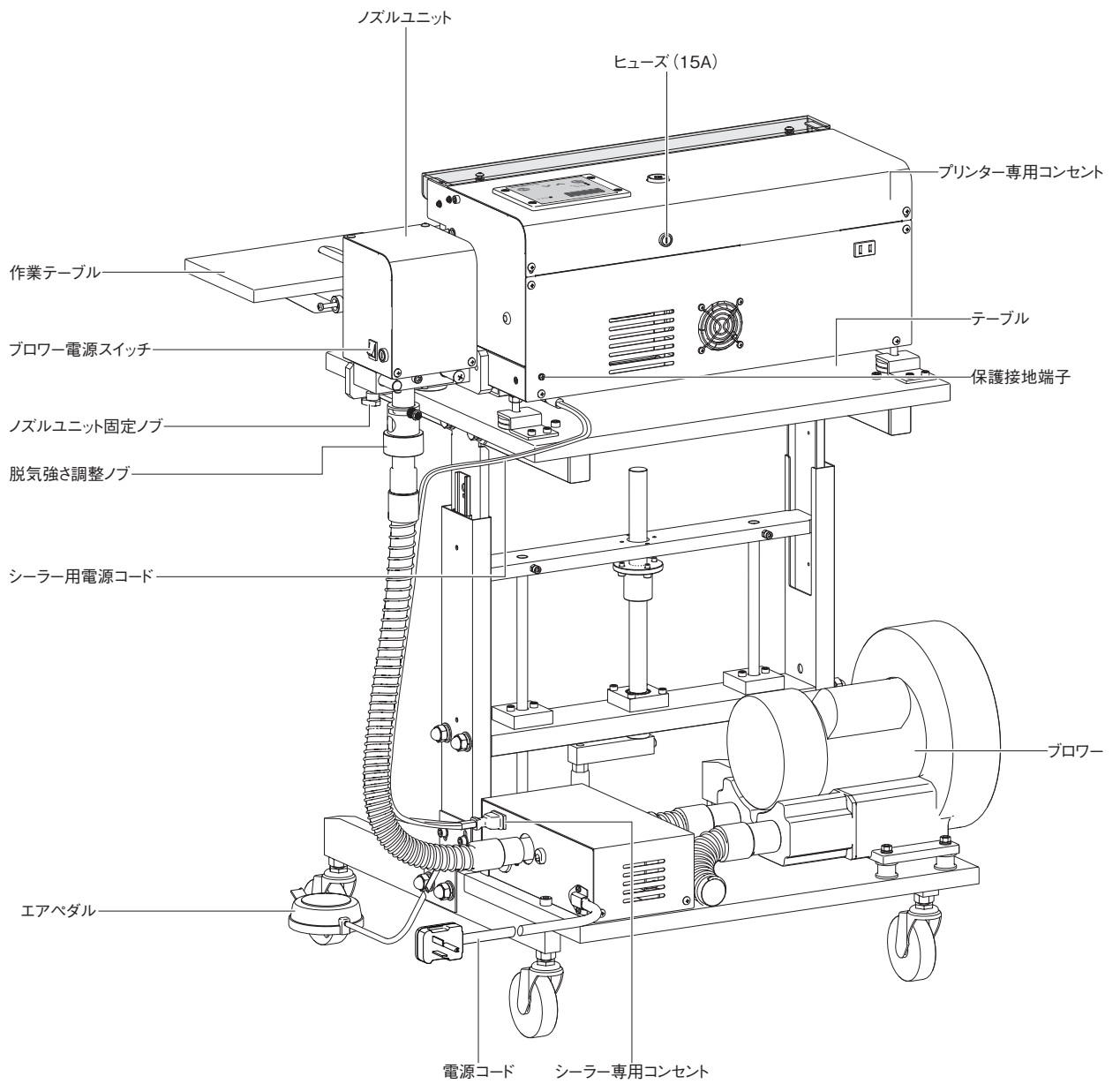
コントロールユニット



カバー開時



製品背面



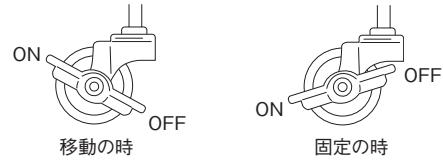
1-9 正しい使い方

製品を使用される時は以下の「1-9 正しい使い方」をよくお読みいただき、お使いください。
以下の方法以外の操作方法で使用されますと故障の原因となり、たいへん危険です。

1-9-1 作業場所の確保

作業場所が決まりましたら、製品下部のキャスター（2 個）をしっかりとロック ON にして固定してください。

警告 傾いたり、段差のある不安定な場所では使用しないでください。製品が倒れたり、設置場所から移動して破損、負傷の恐れがあります。必ず平らな安定した場所でご使用ください。
床面が濡れていたり、水滴・水蒸気がかかる場所では使用しないでください。製品の故障の原因となり、漏電する危険性があります。



1-9-2 コンベアの位置、テーブルを調整

コンベア上下調整ノブ、コンベア前後調整ノブにてコンベア位置を調整してください。

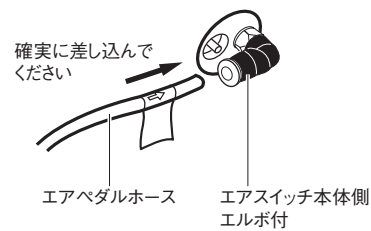
詳細は「1-11-1 コンベアの位置調整」（→ P.35）を参照してください。

また、テーブルの高さと傾斜角度を調整することができます。

詳細は「1-11-3 テーブルの高さ調整」（→ P.36）、
「1-11-4 テーブルの傾斜角度調整」（→ P.36）を参照してください。

1-9-3 エアホースを差し込む

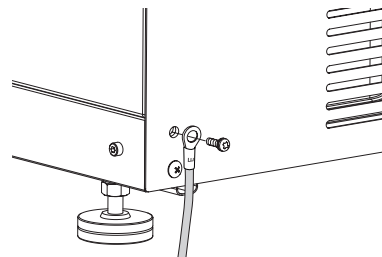
エアペダルホースをエアスイッチ本体側のエルボに確実に差し込んでください。



1-9-4 アース線を接続する

製品に接地をとるための保護接地端子を設けております。

附属品のアース線を必ず保護接地端子にビスで固定して、接地をとってからお使いください。

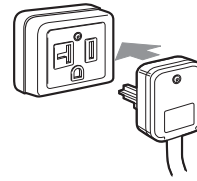


1-9-5 電源コードの接続

電源コードの電源プラグを「1-1 仕様」(→ P.8)に記載している電圧・電力がとれるコンセントに確実に根元まで差し込んでください。

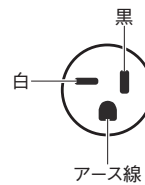
アース線も必ず接地してください。

「電気配線工事は電力会社の認定工事店、または第3種接地工事の資格者により行ってください。」



警告 消費電力は製品によって異なります。コンセントの容量が製品の消費電力以上あることを確かめ、直接接続してください。容量の少ないコンセントから電源を取ったり、継ぎ線やタコ足配線をするとう電圧降下し、製品が正常に動作しただけでなく、電線やコンセントが発熱して火災の原因にもなります。適切な容量の電源工事を行ってください。

警告 製品に組込まれている標準のプラグの取替え配線をする場合、接続に誤りのないことを確かめてください。配線の接続は右イラストのようになっています。またアース線が所定の端子に接続されていない場合、電源側で短絡(ショート)したり漏電します。



注! “シーラー用電源コード”が“シーラー専用コンセント”に接続されていることを確認してから使用してください。

“シーラー用電源コード”、“シーラー専用コンセント”の位置は

「1-8 各部の名称とはたらき」(→ P.16)

>> “製品背面”

で確認していただくことができます。

1-9-6 電源スイッチを ON

シーラー本体上面にある電源スイッチを押して ON 状態にするとコントロールユニットのディスプレイ表示の文字が点灯します。

注! 上カバーが確実に閉まっていないと、安全のため機械が作動しない構造になっています。

注意 上カバーを開いている状態でコントロールパネルのディスプレイ表示が表示したままになっている場合は、直ちに製品の使用を中止し修理をご用命ください。



押すと ON になる

1-9-7 コントロールユニットでシール条件を設定

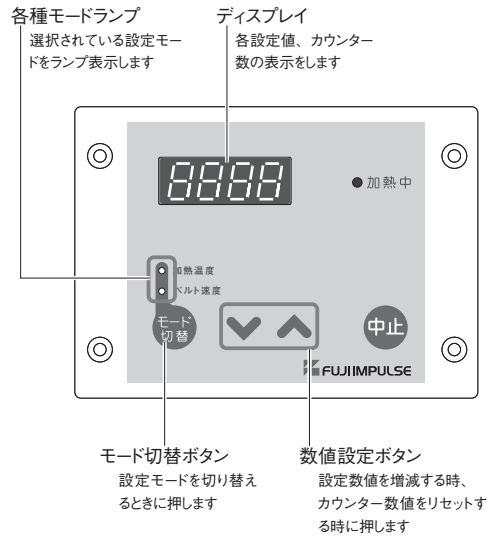
以下の手順でコントロールユニットでシール条件を設定してください。

コントロールユニットで加熱温度、ベルト速度の設定を行います。袋(フィルム)の材質、厚さなどにより設定値は変わりますので、異なる袋(フィルム)を使用される時はその都度設定してください。

- モード切替ボタンを押すと、
カウンター数→加熱温度→ベルト速度
の順に設定値がディスプレイに表示されます。
- 呼び出されたモードはランプが点灯します。どのモードランプも点灯していない時はカウンターモードが表示されています。
- カウンター値は、脱気ノズルが一定角度(約20°)動いた時にカウントされますが、ベルトの回転が停止した時点で記憶されます。

注! 脱気ノズルを一定角度(約20°)動かした後、シールをせずにノズルを初期位置に戻してしまうとカウントされてしまいますのでご注意ください。

注! ベルトの回転が停止する前に中止ボタンを押すか、電源スイッチをOFFにすると、その間のカウンター値は記憶されませんのでご注意ください。



■ 加熱温度の設定

- 「加熱温度」のモードにして、数値設定ボタンで数値を加減して設定します。
60～180℃の範囲
- 使用される袋(フィルム)の材質により適切な熔融温度は異なります。
- シールができる最低の加熱温度に設定してください。部品の無駄な消耗を抑えます。

注! 袋(フィルム)に厚みがあり、加熱温度をあげても、シールができない場合はベルト速度数値を下げて、シール作業を行ってください。

■ ベルト速度の設定

- 「ベルト速度」のモードにして、数値設定ボタンで数値を加減して設定します。
2.0～10.0m/min の範囲 (0.1m/min 刻み)

■ 外気温が低温の場合

弊社のベルトシーラー太陽の加熱工程は、スタートスイッチ ON 後、ベルトの駆動と同時に急速に加熱(インパルス式)を行います。加熱部中央に設置した温度センサーを使用し、設定温度付近で安定させます。

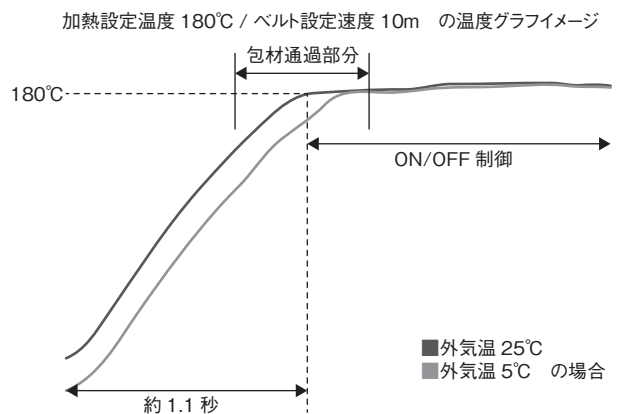
■ 特に作業始めの際

外気温が低い場合、到達温度に達するのに、常温と比べると時間がかかります。(常温 25℃と、低温時 5℃、設定温度 180℃の場合、0.3 秒程度の差)

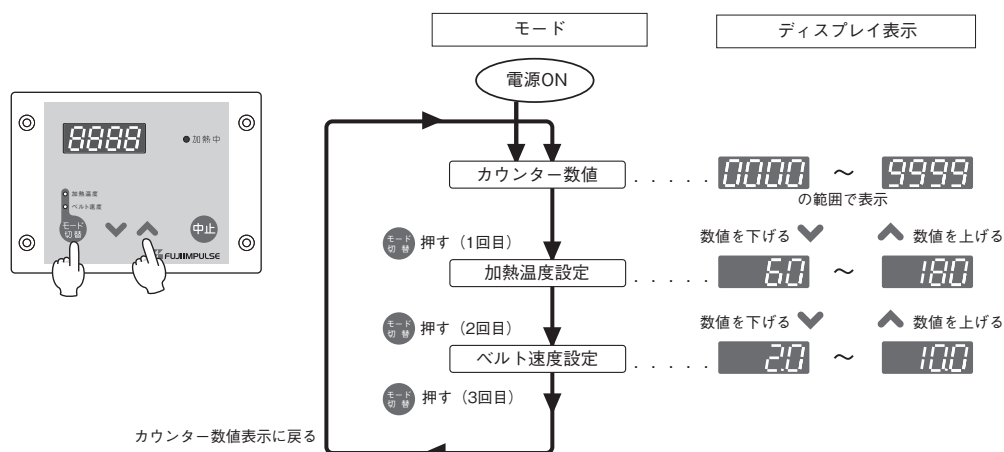
この立ち上がりの遅れは、通常シールに影響はありませんが、外気温が低温(目安 15℃)で厚い包材(ガゼット袋)で作業を行う場合、下記条件でシールに影響が出る場合があります。

- ・加熱設定温度が高温
- ・ベルト設定速度が最大値付近

低温時での作業始めの場合、ベルトの速度を落として使用してください。なお、継続してシール作業を行う場合は、すでに温度が上がった状態からの立ち上がりになるため、シールへの影響はなくなります。

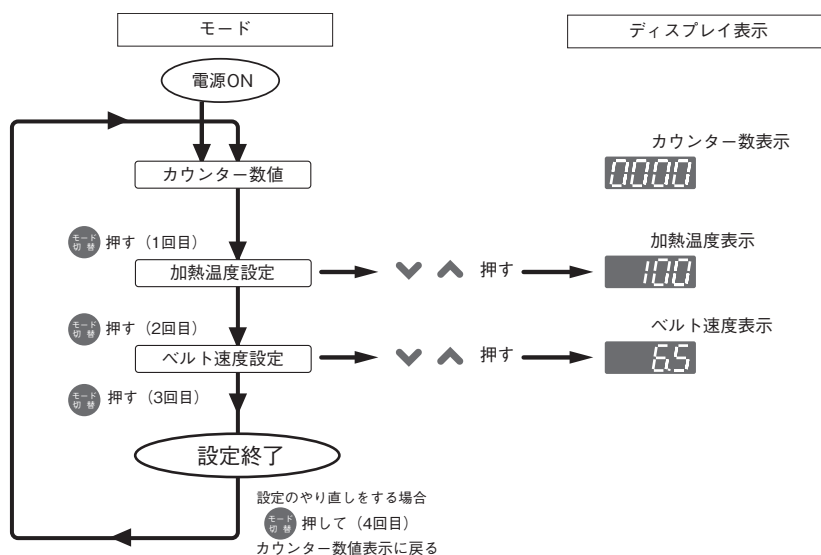


各モードの設定手順



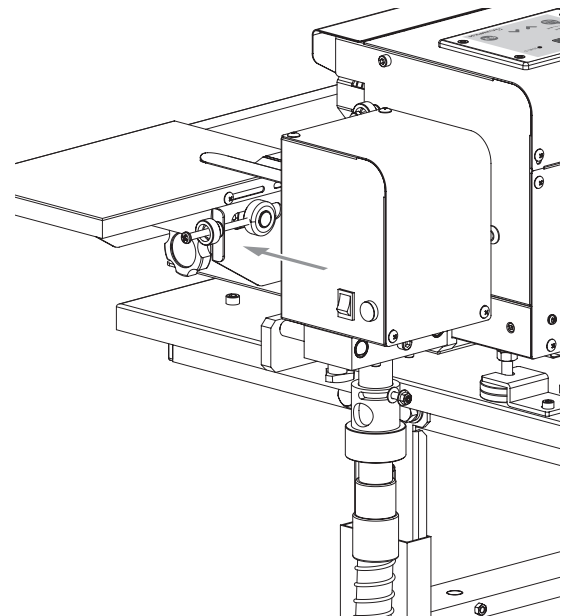
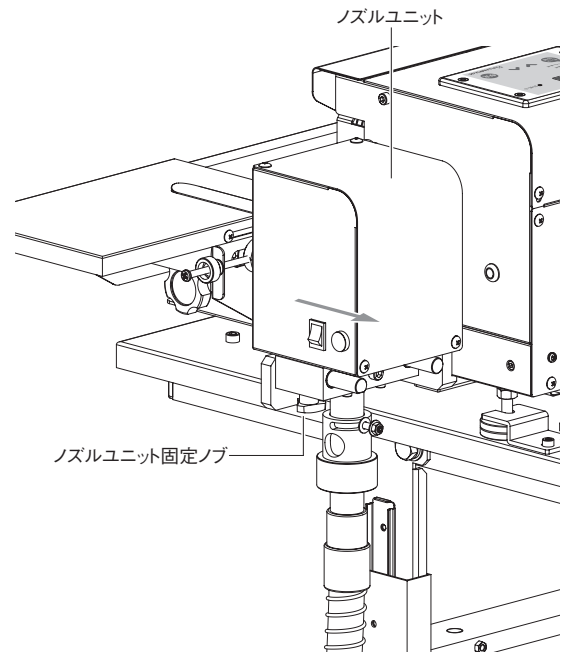
各モードの設定手順例

設定数値例：加熱温度 100℃ ベルト速度 6.5m/min



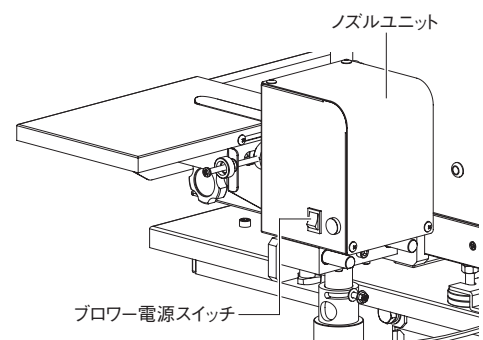
1-9-7 脱気ノズルの位置を調整

ノズルユニット下部のノズルユニット固定ノブを緩め、ノズルユニットを前後に動かしてノズルの位置を調整してください。
調整が終わりましたらノズルユニット固定ノブを締めノズルユニットを固定します。



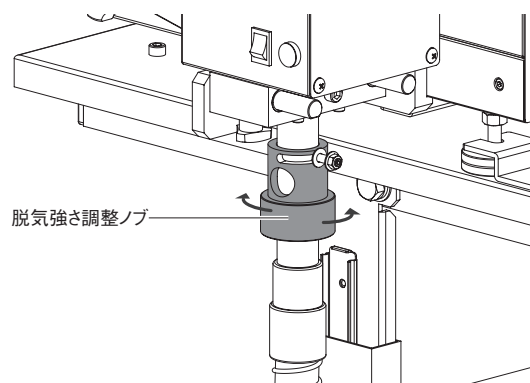
1-9-8 ブロワーの電源を ON

ノズルユニット側面にあるブロワーの電源スイッチを ON にするとブロワーが稼働し、ノズルからの吸気がスタートします。

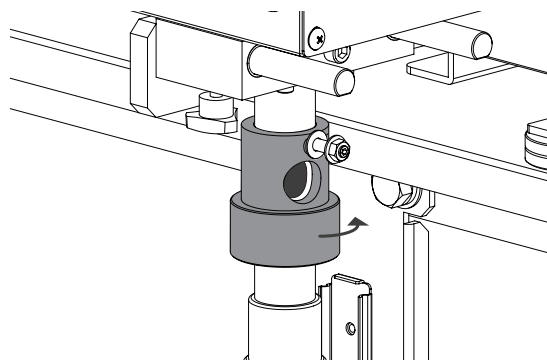


1-9-9 脱気強さの調整

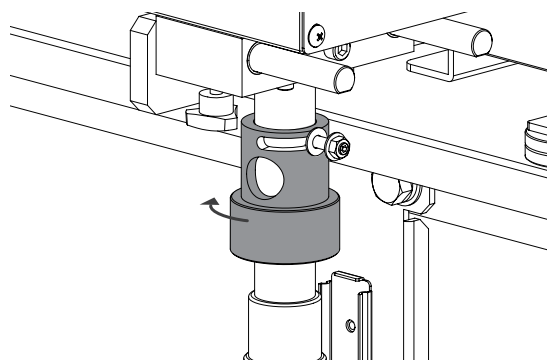
ノズルユニット下部にある脱気強さ調整ノブを回すと脱気の強さを調整できますので、必要に応じて脱気強さの調整を行ってください。



■ 脱気強さを“最も弱く”した状態



■ 脱気強さを“最も強く”した状態



1-9-10 脱気シールを行う

注意 ローラーに指を巻き込まれないように注意して作業を行ってください。

- 1 袋(フィルム)の開口部にノズルを差し込みます。

MEMO 袋(フィルム)を両手で持ち、袋(フィルム)の開口部の上側の袋(フィルム)を少し手前にずらすとノズルが差し込みやすくなります。

- 2 両手で袋(フィルム)を左右にピンと張ってください。
- 3 内容物が固形物の場合は、脱気した時に袋(フィルム)がノズル口をふさいでしまわないように内容物をできるだけノズルの吸い込み口に近づけます。

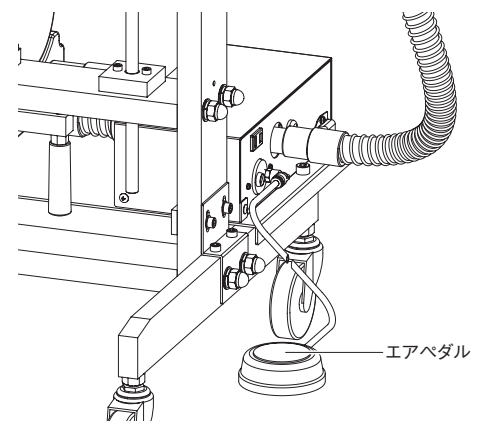
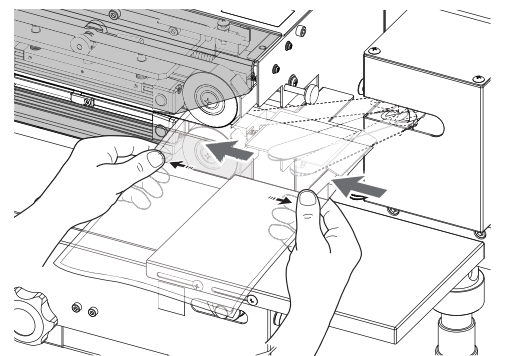
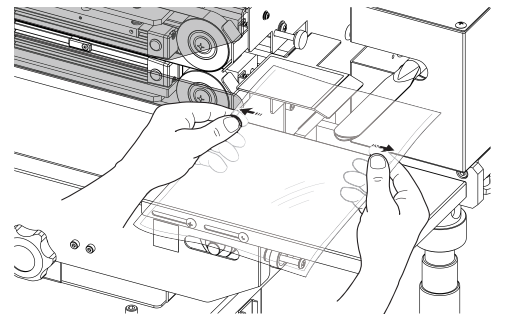
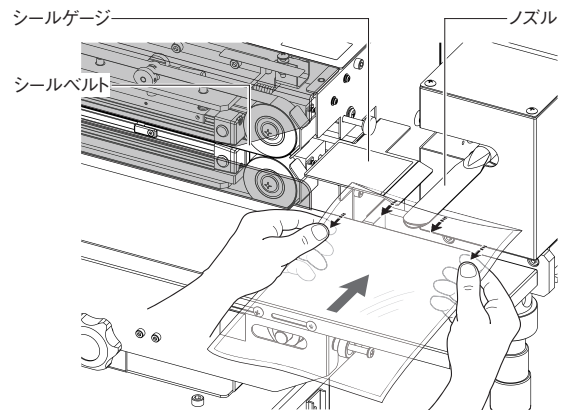
MEMO シールベルトに挟み込む時にシールゲージを指標にしてシール位置を決めてください。

- 4 袋(フィルム)内の空気が抜けましたら袋(フィルム)を左右に張った状態のまま、シールベルトで挟み込む位置まで袋(フィルム)をスライドさせてください。
袋(フィルム)をスライドさせるとノズルが横方向に動きシールベルトの始動スイッチをON状態にしてシールベルトが回転を始めます。

「1-9-7 コントロールユニットでシール条件を設定」(→P.22)を参照して、何度かシールテストを行って適切なシール条件をセットアップした後で量産作業を行ってください。

■ 薄手の袋(フィルム)などを使用されて、ノズルに袋(フィルム)が吸い付いて作業が困難な場合

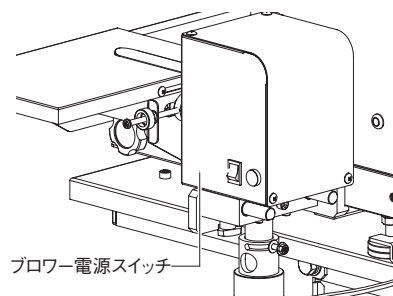
MEMO 袋(フィルム)の開口部にノズルを差し込みにくい場合、袋(フィルム)の開口部にノズルを差し込む時にエアペダルを手で押す(または、足で踏む)ことにより、ノズルからの脱気を停止させることができ、ノズルの差し込みが行いやすくなります。
エアペダルを手で押す(または、足で踏む)のを止めると脱気が再開します。



1-9-11 電源スイッチを OFF

作業が終わりましたら

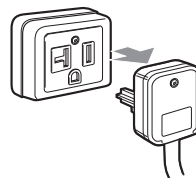
- 1 脱気ユニット側面にあるブロワーの電源スイッチを OFF にしてください。



- 2 シーラー本体上面にある電源スイッチを OFF にしてください。



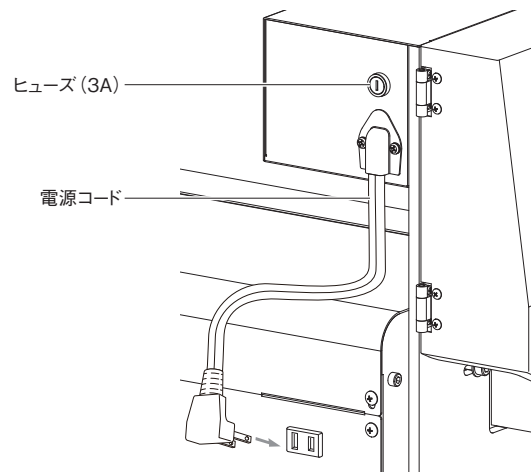
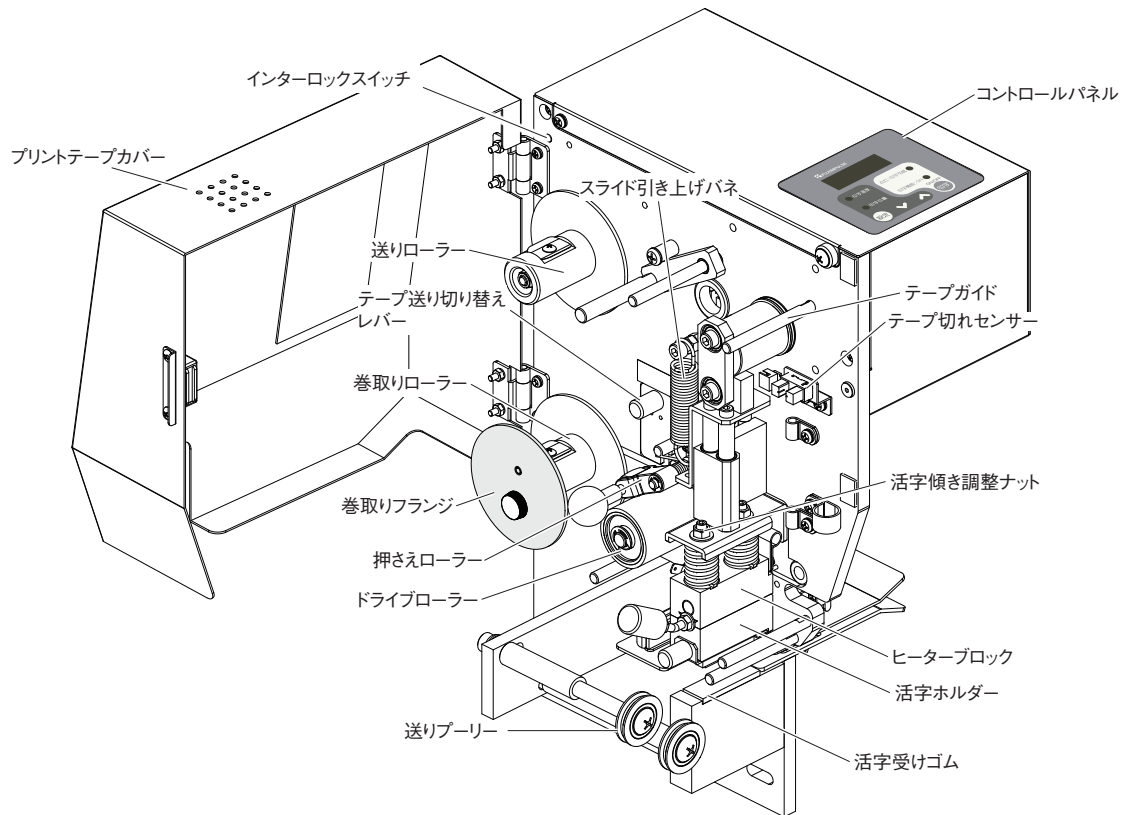
長時間使用しない場合は、電源プラグをコンセントから抜いてください。



1-9-12 作業終了後の点検

作業終了後は清掃を行い、シールベルトなどの部品が傷んでいないか点検を行い、必要に応じて交換をしてください。

2-7 プリンター；各部の名称とはたらき



プリンターのコントロールユニット



2-8 プリンター；正しい使い方

プリンターを使用される時は以下の「2-8 プリンター；正しい使い方」をよくお読みいただき、お使いください。
以下の方法以外の操作方法で使用されますと故障の原因となり、たいへん危険です。

2-8-1 ベルトシーラーを設置する

「1-9-1 作業場所の確保」（→ P.20）を参照して、製品を適切な作業場所に設置してください。


2-8-2 プリントテープの取り付け確認

プリントテープカバーを開け、プリントテープが正しく取り付けられているか確認してください。

「2-9-1 プリントテープの交換」（→ P.55）を参照してください。

2-8-3 活字をセットする

「2-9-3 活字の交換」（→ P.59）を参照して、活字をセットしてください。

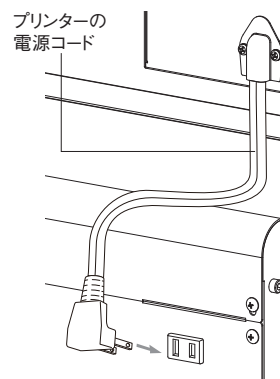
 **注意** 活字のセットは電源スイッチを入れる前に行ってください。電源スイッチを入れると印字部が熱くなりますので、火傷などをする危険性があります。

2-8-4 プリンター各部の調整

「2-10 プリンター；各部の調整方法」（→ P.62）を参照して、印字圧力、印字位置、テープ送りなどを調整してください。

2-8-5 電源コードが接続されているか確認する

ベルトシーラーの背面にある専用コンセントにプリンターの電源コードの電源プラグがしっかりと根元まで差し込まれていることを確認してください。



2-8-6 印字部が印字適温になるのを待つ

- 1 ベルトシーラーの電源スイッチを ON 状態にしてください。〔1-9-6 電源スイッチを ON〕(→ P.21)を参照してください。)
- 2 プリンターの **印字** ボタンを押して印字機能ランプを点灯させてください。ヒーター部が印字可能な状態に温まるまで 10～15 分お待ちください。

注! プリントテープカバーが確実にしまっていないと、安全のため機械が作動しない構造になっています。

注意 プリントテープカバーを開いている状態でコントロールパネルのディスプレイが表示されたままになっている場合は、直ちに製品の使用を中止し修理をご用命ください。

印字可能な状態になりますと、コントロールユニットの印字可能ランプが赤く点灯してお知らせします。



2-8-7 コントロールユニットで印字条件などを設定する



■ 印字機能の ON/OFF

印字を行う場合は **印字** ボタンを押すと印字機能が ON になります。“印字機能ランプ”が点灯します。

印字を行わない場合は、もう一度 **印字** を押し、印字機能が OFF になります。

“印字機能ランプ”は消灯し、ヒーターへの通電が OFF になり、袋(フィルム)が入っても印字動作をしなくなります。

■ 印字条件の設定

コントロールユニットで印字条件を設定します。印字する袋(フィルム)によって設定値は変わりますので、印字途中で袋(フィルム)を変更された場合はその都度設定を行ってください。

設定 ボタンを押すと

カウンター数値→印字温度→印字位置

の順にディスプレイに設定値が呼び出され、呼び出された設定モードの表示ランプが点灯します。

“印字温度ランプ”、“印字位置ランプ”のどちらも点灯していない場合は、カウンター数値を表示しています。

● 印字温度の設定

コントロールユニットの **設定** ボタンを押し、“印字温度ランプ”を点灯させ、**♡** ボタンで印字温度を設定します。温度設定範囲: 0 ~ 10 (100 ~ 180℃ 11段階調整)

■ 印字可能ランプについて

印字可能ランプは、ヒーターの動作状態を表示します。

- ・点滅: 温度調整中
- ・点灯: 設定温度に到達
- ・消灯: ヒーター通電 OFF

印字可能ランプ点滅中でも印字動作は可能ですが、活字が設定温度に達していないため、印字不良となる場合があります。

● 印字位置の設定

印字位置はプリンターが袋(フィルム)を検知してから印字動作を開始するまでの待機時間を変更・調整することで設定します。

コントロールユニットの **設定** ボタンを押し、“印字位置ランプ”を点灯させ、**♡** **△** ボタンで印字位置を設定します。

印字位置設定範囲: 0.0 ~ 5.0 秒 (0.1 秒刻み)

● カウンターのリセット

カウンター数をリセットする場合はコントロールユニットにカウンター数値が表示された状態で **♡** ボタンと **△** ボタンを同時に押ししてください。数値が「0」になります。

2-8-8 印字テストを行う

「1-9-10 脱気シールを行う」(→P.27)を参照して、何度かシールテストと印字テストを行ってください。

印字はシールの後に行いますので包装、印字される袋(フィルム)をシール部にセットして、シール作業を行います。

印字がきれいにできない場合は、「2-8-7 コントロールユニットで印字条件などを設定する」(→P.53)、「2-10 プリンター;各部の調整方法」(→P.62)を参照して、きれいな印字ができるまで調整を行ってください。

2-8-9 シーラーの電源を OFF にする

作業終了後はシーラー本体上面にある電源スイッチを OFF 状態にしてください。

また、長時間使用しない場合は、電源コードの電源プラグをコンセントから抜いてください。



MEMO コントロールユニットで設定した印字の設定値は、電源を OFF 状態にする直前の状態を記憶します。

2-8-10 作業終了後の点検

作業終了後は、清掃を行い活字などの部品が傷んでいないか点検し、必要に応じて部品交換をしてください。