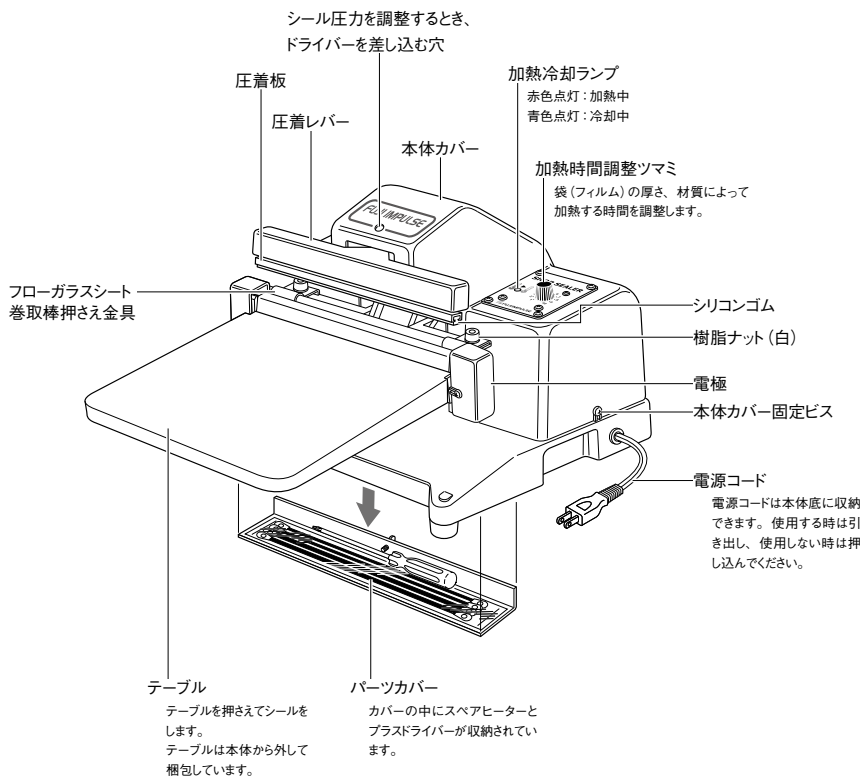


7 各部の名称とはたらき



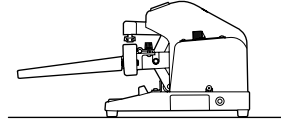
8 正しい使い方

製品を使用される時は以下の『正しい使い方』をよくお読みいただき、お使いください。
以下の方法以外の操作方法で使用されますと故障の原因となり、たいへん危険です。

8-1 本体の設置

ショップシーラー本体を水平な面を持つ適切な作業台の上に設置してください。

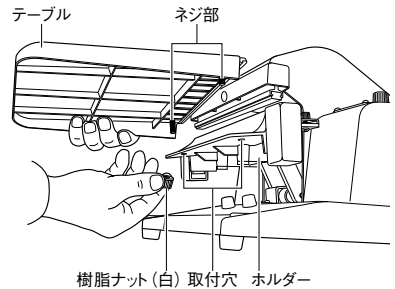
警告 ショップシーラーシリーズは質量が軽いので作業台から少しの力で落下する危険性があります。作業台の端に設置する場合は、電源コードなどを引っかけて製品を落とさないように注意してください。



8-2 テーブルの取り付け

- 1 まず、テーブルに取り付けられている樹脂ナット(白)を外し、テーブルのネジ部をホルダーの穴に差し込みます。
- 2 次に先に外した樹脂ナット(白)で締め付けて、しっかりと固定してください。

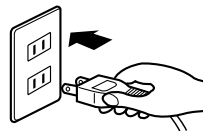
警告 樹脂ナットの締め付けが緩いと、テーブルを破損することがあります。



8-3 電源コードの接続

本体の正面向かって右側にある電源コードの電源プラグを「1 仕様」(→ P.5)に記載している電圧・電力が確保できるコンセントに確実に根元まで差し込んでください。

警告 本体の正面向かって右側にある電源コードの電源プラグを「仕様」に記載している電圧・電力が確保できるコンセントに確実に根元まで差し込んでください。



8-4 タイマーでシール条件を設定する

タイマーで加熱時間を設定します。

袋（フィルム）の材質、厚さなどにより設定値は変わりますので、異なる袋（フィルム）を使用される時はその都度設定してください。

■ 加熱時間の設定

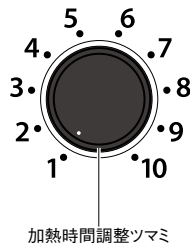
加熱時間調整ツマミを回して設定します。目盛を大きくすると加熱時間が長くなります。

（0.1 ～ 1.6 秒の範囲）

使用される袋（フィルム）の材質により加熱時間は異なります。

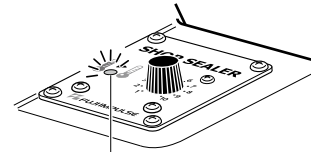
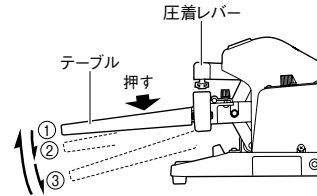
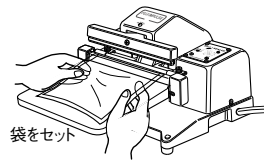
シールができる最短の時間で設定してください。作業速度が上がり、部品の無駄な消耗を抑えます。

警告 加熱目盛を大きくして「8-6 冷却時間をとる」で説明する冷却時間をとらないで連続使用すると、火災などの危険があります。

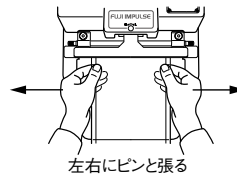


8-5 袋（フィルム）をセットし、シールする

- 1 右イラスト①の位置でシール部に袋（フィルム）をのせます。
- 2 テーブルを②のところまで押し下げると袋（フィルム）が圧着レバーで挟み込まれます。
③の位置でマイクロスイッチが ON になり加熱が開始され、加熱冷却ランプが赤色に点灯します。
- 3 袋（フィルム）をセットしたら、軽くテーブルを押さえて、イラストの③のところまで押し下げてください。



加熱冷却ランプ
赤色点灯：加熱中



左右にピンと張る

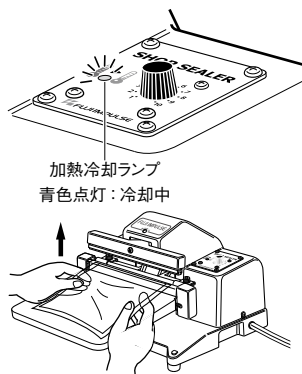
注！ 袋（フィルム）をセットする際、両手で左右に引っ張って袋（フィルム）がピンと張られた状態にしないとシール線上にシワができますので注意してください。

8-6 冷却時間をとる

加熱が終了すると加熱冷却ランプが青色に点灯します。

MEMO 青色の点灯時間(冷却時間)は、設定した加熱時間の2倍の時間になります。

加熱冷却ランプの青色が消灯し、ピッとブザーが鳴ると冷却終了です。テーブルを上へててください。



8-7 シールのできあがり

加熱・冷却終了後、テーブルを上げれば、シール完了です。うまくシールができていない場合は再度、加熱の設定をやり直してください。また、使用する袋(フィルム)の材質や厚さによって適切なシール圧力は異なります。圧力の調整については「10 シール圧力の調整方法」(→ P.22)を参照してください。



8-8 作業終了後の点検

作業を終了する時や長時間使用されない時は電源コードプラグをコンセントから抜いてください。作業が終了したら、ヒーターや、フロアガラスシートなどの消耗部品に破損がないか点検してください。

破損がある場合は、取扱説明書に記載されている「9 消耗部品の交換方法」(→ P.17)をよくお読みいただき、部品の交換を行ってください。

