

意匠登録済  
実用新案登録済

ポリ袋、紙袋、カードなどに  
ポンと押すだけで美しい印字ができます。



### 主な特徴

- 軽いレバー操作で美しい印字ができます。
- インクを使用しないプリントテープによる焼き付け印字方式です。
- ボイル処理やひっかきにも強く、鮮明な印字ができます。
- 電子ヒーターの採用により、昇温時間も短く、消費電力も少ないので経済的です。
- 包装した袋のシール部分にも印字できます。
- 活字の交換により製造年月日、製造番号、重量、価格、品名などの印字内容の変更ができます。

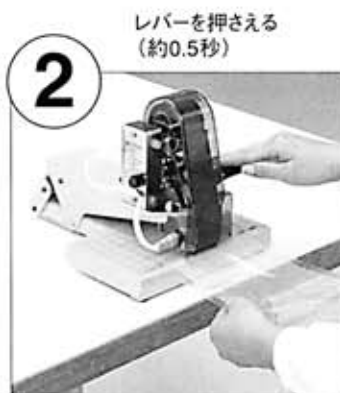
- プリントテープ1巻当たりの標準的な消費量  
1列印字....約12,000回印字できます。  
2列印字....約 6,000回印字できます。

### 用途

菓子、珍味、海産物、海苔、コーヒー、お茶、などの各種食品をはじめ、あらゆる小袋、空袋の印字にご利用できます。

# FUJI IMPULSE

## 操作手順



## 活字セットの内訳

### 1. HP-361 (1列印字)

種別	付属・活字収納ケース入り分	数量	本体取付分	数量	合計
No.2 * 11個	0 1 2 3 4	31	0 (2個)	8	39
	5 6 7 8 9 (各3個) □ (1個)		1 2 3 6 9 (各1個)		
No.3	消費期限 (各1個) □ (1個)	5	製 造 (各1個)	2	7
No.4 (10個)	1 2 3 4 5 6 7 8	16	12 NET (各1個)	2	18
	9 10 11 (各1個) □ (5個)				
合計		52		12	64

### 2. HP-362 (2列印字)

種別	付属・活字収納ケース入り分	数量	本体取付分	数量	合計
No.2 * 11個	0 1 2 3 4	41	0 (4個) 1 2 (各2個)	17	58
	5 6 7 8 9 (各4個) 9 (1個)		3 6 9 (各1個) □ (6個)		
No.3	消費期限	10	製 造	6	16
	品質保持 (各1個) □ (2個)		賞 味 期 間 (各1個)		
No.4 (10個)	1 2 3 4 5 6 7 8 9	28	12 (2個)	2	30
	10 11 (各2個) NET (1個) □ (5個)				
No.30	□ (1個)	1		0	1
合計		80		25	105

□ はスペース文字

### 活字の幅と1列に入る最多活字数

種別	活字幅	1列にセットできる最多印字数と印字例	活字の種類
No.2	2.4mm	15個 01234567890&A B C D	数字・英字
No.3	3.6mm	10個 北海道長野加工セット	漢字・かな文字(オプション)など
No.4	4.8mm	7個 1 . 6 10 NET EXP. DATE MAN	月用、複合文字
No.30	36mm	1個 □	HP-362の1列印字用スペーサー

注1) HP-362では2列になり、他の活字がセットできます。

注2) 他社製品に類似品がありますので、本品のご注文の際は富士インパルスHP-361、HP-362とご用命ください。

## 印字見本

### HP-361 (1列印字例)

(例1) 00.10.10製造

(例2) 10.10製造 NET1239

### HP-362 (2列印字例)

(例) 製造年月 00.10.10

消費期限 00.10.10

## 主な仕様

プリントテープ	黒・青40mm(幅)×60M巻
印字面積	1列 4mm(幅)×36mm(幅) 2列 8mm(幅)×36mm(幅)
電源電圧	AC100V 50/60Hz
消費電力	20W
外形寸法	210mm(幅)×260mm(長)×210mm(高)
重量	3.0Kg

### オートタイプホットプリンター

## FAP-363



ホットプリンターには電動タイプがあります。

- モーター駆動で印字を行います。
- 印字温度のコントロールができます。
- 1～3列印字ができます。

製造元 **富士インパルス株式会社**

■ 取扱特約店

本カタログの表示は改良のためお知らせせずに変更することがあります。

006C.97.7.3-4 3.02J