

 富士インパルス

ノズル式脱気装置付大袋用シール機

FIA-1000

NT (真空ポンプ式)

NTG (ガス封入)

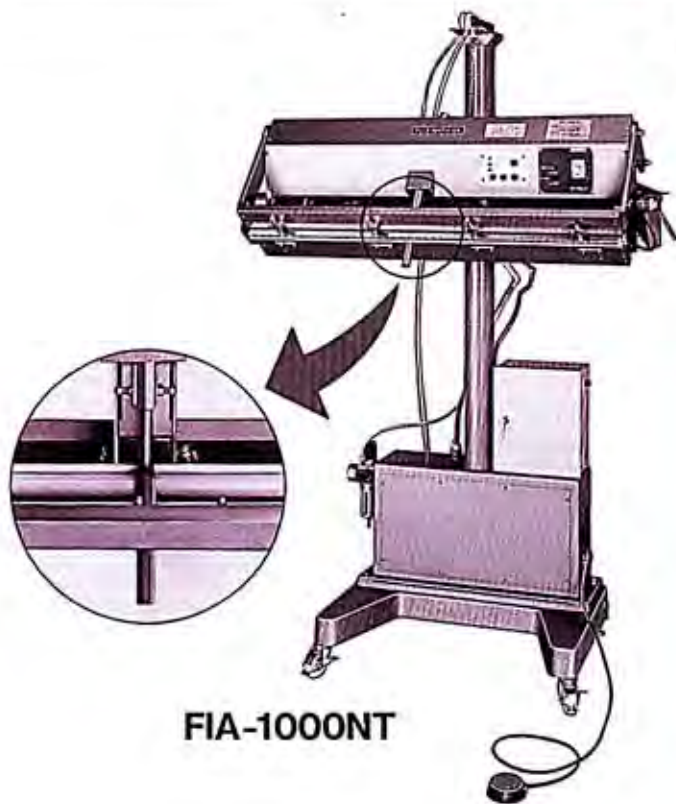
NTW (ワンダーガン式)



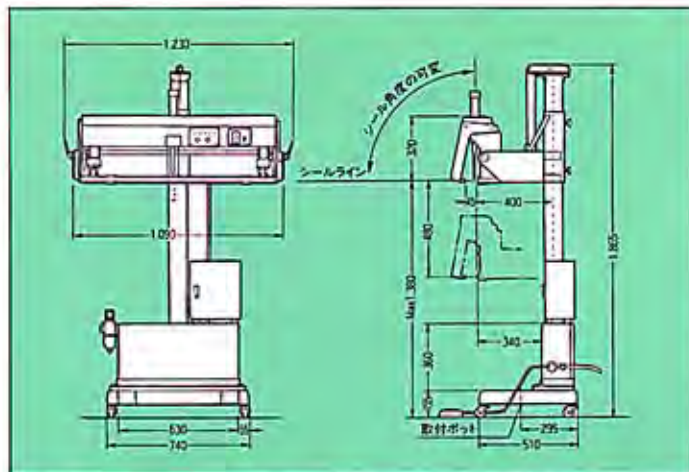
FUJI IMPULSE

シーケンサー制御により、大きな袋も簡単操作で
確実シール。真空脱気包装、ガス充填包装で食
品や精密部品などの酸化・変質を防止。

- 簡単な操作で長さ1メートルの完全シールができます。
- 包装物の種類や大きさに合わせてシール部の高さや角度 (20~90°) が変わります。
- オプション機能でガス充填も可能です。
- 豊富なバリエーションからあらゆる用途に最適の機種をお選びいただけます。



FIA-1000NT



小型コンピューターを導入することにより、袋内のエアを適当量(タイマーにて設定)抜き、自動的に完全なシール作業を行うことができます。また、FIA-1000NTW(ワンダーガン仕様)は圧縮空気を利用した吸引装置のため、水分、糖分、油、粉末類などを吸い込んでも装置にはまったく影響なくご使用いただけます。(吸引速度は真空ポンプの2~3倍です。)

■FIA-1000バリエーション

型 式	特 徴	用 途
FIA-1000NT	真空ポンプ(200N ₂ /min)によって脱気を行います。特に固形物など真空度を高める場合に最適です。	半導体、精密部品、容器類、クオショッ ン材、ふとん、毛布、高級衣料、イン スタント食品、乾燥野菜
FIA-1000NTG	真空ポンプ(200N ₂ /min)によって脱気を行いながら、不活性ガスを封入します。酸化腐敗防止に最適です。 (脱酸素剤を併用すれば特に効果的です。)	
FIA-1000NTW	コンプレッサーのエアを動力源として、ワンダーガンによって脱気を行います。水物、粉末などの脱気に最適です。	製菓、フリーズ状製品、果汁、製粉、 海産物

機 種 名	電 源 (V)	電 力 (KW)		シール幅 (%)	シール寸 (%)	重 量 (kg)	真空ポンプ吸引 AC200V 0.4KW	ワンダーガン吸引 コンプレッサー6kg/cm ² 設定	適合コンプレッサー (オプション)	機械寸法 (%)
		本体	ポンプ							
FIA-1000NT	200	4.5	0.4	1000	10/5	230	600%Hg 200N ₂ /min	—	0.4KW 45N ₂ /min 5kgf/cm ² 以上	幅1230× 奥行860× 高さ1170
FIA-1000-10W-NT	200	4.5	0.4	1000	10	230	600%Hg 200N ₂ /min	—	0.4KW 45N ₂ /min 5kgf/cm ² 以上	
FIA-1000NTG	200	4.5	0.4	1000	10/5	230	600%Hg 200N ₂ /min	—	0.4KW 45N ₂ /min 5kgf/cm ² 以上	
FIA-1000-10W-NTG	200	4.5	0.4	1000	10	230	600%Hg 200N ₂ /min	—	0.4KW 45N ₂ /min 5kgf/cm ² 以上	
FIA-1000NTW	200	4.5	—	1000	10/5	220	—	200%Hg 400N ₂ /min	1.5KW以上165N ₂ /min 6kgf/cm ²	
FIA-1000-10W-NTW	200	4.5	—	1000	10	220	—	200%Hg 400N ₂ /min	1.5KW以上165N ₂ /min 6kgf/cm ²	

1メートル以上の機種もご相談に応じます。

製造元  富士インパルス株式会社

取扱特約店

*本カタログの表示は改良のためお知らせせずに変更することがあります。

9004-1000