




## 7 消耗部品の交換方法

日々の作業を安定して能率的に行うために、作業前・作業後のメンテナンス・早い時期の消耗部品の交換をお勧めいたします。

以下の「消耗部品の交換方法」をよくお読みいただき、正しく作業を行ってください。

 **警告** 取扱説明書に記載している以外の間違った方法で交換すると火傷など負傷する危険性があります。

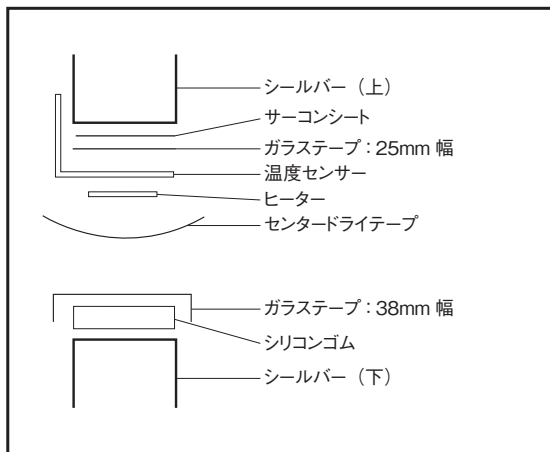
 **警告** 各部品の交換およびシールバー保護カバーを外す時には、必ず制御部の電源スイッチを OFF 状態にしてから作業を行ってください。電源スイッチが ON 状態のまま作業を行うと不用意にシールが行われ火傷などをする危険性があります。

 **必ず電源プラグをコンセントから抜いた状態で作業を行ってください。**

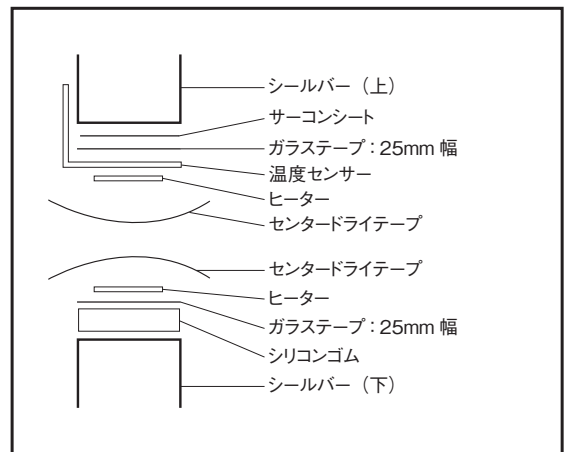
### シール部の構造

シール部は下イラストの消耗部品から構成されていますので、部品交換の時は順番を間違えないように取り付けてください。

#### 片側加熱式



#### 上下加熱式



## 7-1 センタードライテープの交換

【必要物】 はさみ

【交換の目安】 凸凹が発生した、シールが汚い等

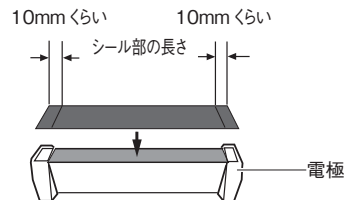
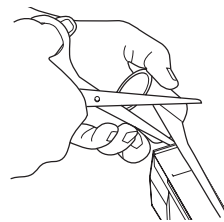
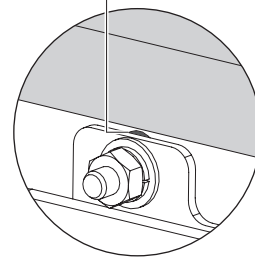
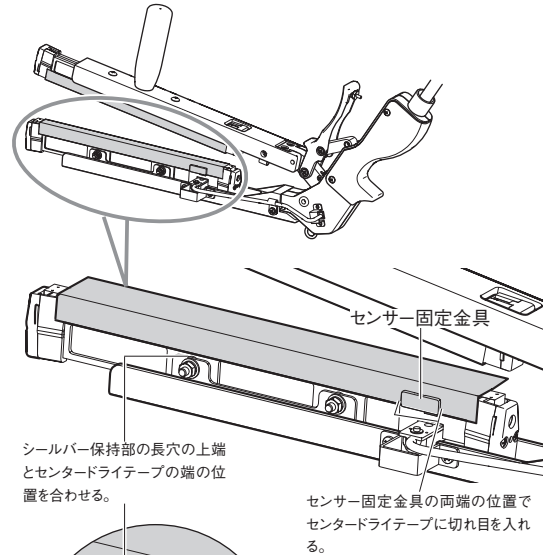
**注!** 貼り替え時の注意：センタードライテープの中心にヒーターが位置するようにして、センタードライテープの両サイドをシールバーに貼り付けてください。センタードライテープにシワがある状態で貼り付けると、シールにもシワ模様が出ます。

- 1 傷んだセンタードライテープを取り外します。
- 2 新しいセンタードライテープの粘着テープが付いている面をシールバーの方に向け、シールバー保持部の穴の上端位置にセンタードライテープの端を合わせてください。

**注!** シールバー（上）のセンタードライテープを交換する場合、センタードライテープとシールバー保持部の穴の上端の位置合わせを行い、軽く仮貼り付けをした後、センサー固定金具にかかる部分の両端位置でセンタードライテープにカッターなどで切れ目を入れるとセンタードライテープのシワを少なくして貼り付けることができます。

**注意** センタードライテープに切れ目を入れる時に温度センサーを傷つけないように注意してください。

- 3 センタードライテープをシール部の長さより両端とも約 10mm ずつ長めになるようにハサミで切ってください。
- 4 センタードライテープのもう一方の端の粘着テープ部を反対側へ折り曲げて貼り付けてください。



## 7-2 ヒーターの交換

ヒーターを取り付けている電極は右イラストのような部品構成になっています。

**警告** もし誤って、ビス B を紛失した場合、ビス B (M4 × 6) より長いビスを代用しないようにしてください。  
ビス B より長いビスを使用すると電極台を固定しているビス C と接触して、ショートする危険性があります。

**注意** ヒーター交換の時はガラステープ、サーコンシートの破損状況も必ず確認し、傷んでいれば同時に交換してください。  
ガラステープ、サーコンシートが傷んでいてヒーターとシールバーが直接接触するとショートする危険性があります。

**【必要物】** オフセットドライバー

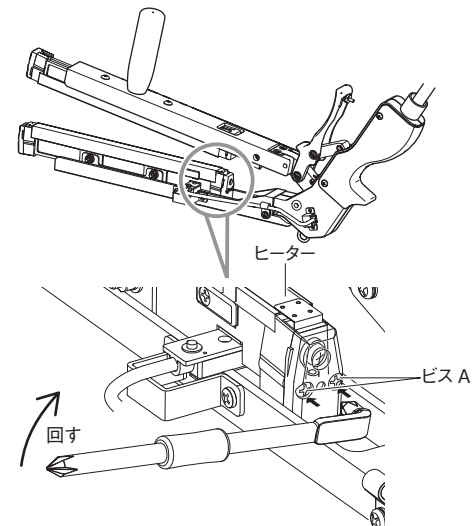
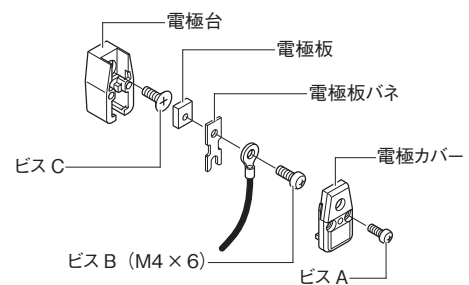
**【交換の目安】** ヒーターが切れた、凸凹が発生した、シールが汚い等

**MEMO** ビスや電極カバーを紛失しないように電極カバーを外さないでヒーターを交換できる構造になっています。

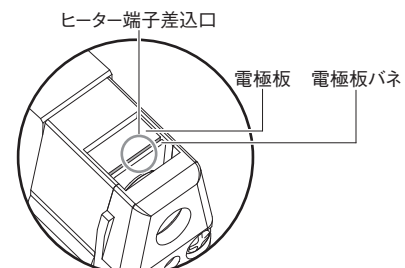
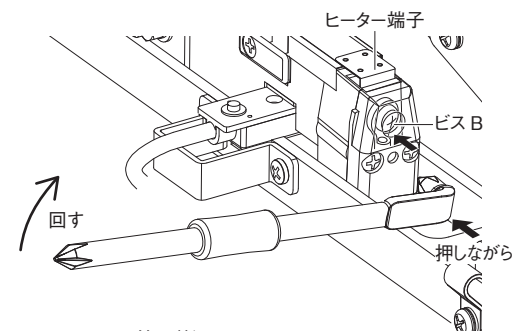
### □上側ヒーター（対象：全製品）

- 1 「7-1 センタードライテープの交換」(→ P.16)を参照して、センタードライテープを取り外してください。
- 2 左右双方電極のビス A を緩めてヒーターが左右に張られていない状態にしてください。(電極カバーを外す必要はありません。)
- 3 左右双方電極の電極カバーの穴にプラスドライバーを差し込み、ビス B を緩め、ヒーターを取り外してください。
- 4 取り付ける時は、電極の片方ずつ、電極板と板バネの間にヒーター端子を差し込み、電極からヒーターが浮かないようにヒーター端子を指で押さえたまま、ヒーター止めビス B をドライバーで押しながら締め付けて固定してください。
- 5 2で緩めたビス A を確実に締め付け、ヒーターが左右に張られた状態にしてください。(ビス A の締め付けがゆるいとヒーターが左右に張られた状態にならずヒーターが損傷する原因になります。)
- 6 新しいセンタードライテープを取り付けてください。

電極部の部品構成



**注意** ビス A を緩めないで、ヒーターが左右に張られた状態のままになるのでヒーターを取り付ける際に適切に電極板と板バネの間にヒーター端子をセットできなくなります。



□下側ヒーター（対象：上下加熱式）

- 1 ビス C を緩めて、取り付けベースからシールバー（下）を取り外し、プラスドライバーで作業が出来るように少し向きを変えてください。

**注意** リード線が繋がっていますので、強く引っ張ったり、傷つけないように注意してください。

- 2 「7-1 センタードライテープの交換」(→ P.16)を参照して、センタードライテープを取り外してください。

- 3 左右双方電極のビス A を緩めてヒーターが左右に張られていない状態にしてください。（電極カバーを外す必要はありません。）

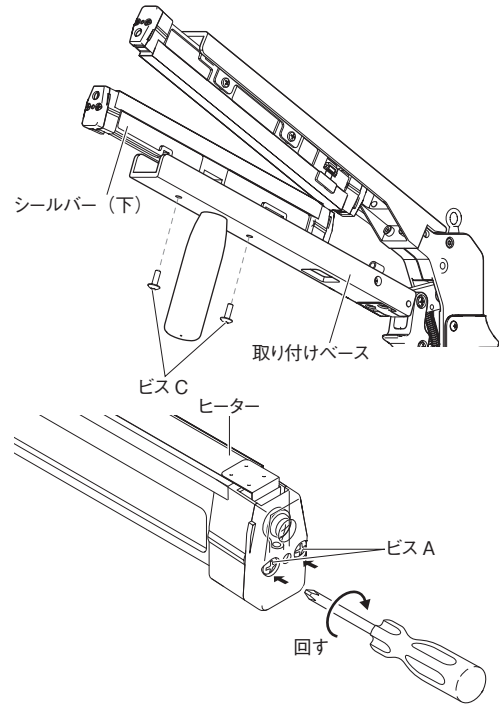
- 4 左右双方電極の電極カバーの穴にプラスドライバーを差し込み、ビス B を緩め、ヒーターを取り外してください。

- 5 取り付ける時は、電極の片方ずつ、電極板と板バネの間にヒーター端子を差し込み、電極からヒーターが浮かないようにヒーター端子を指で押さえたまま、ヒーター止めビス B をドライバーで押しながら締め付けて固定してください。

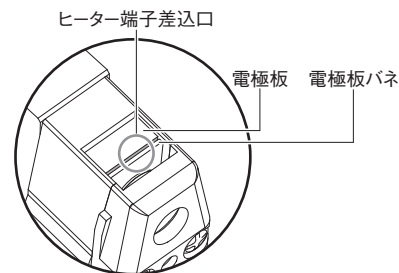
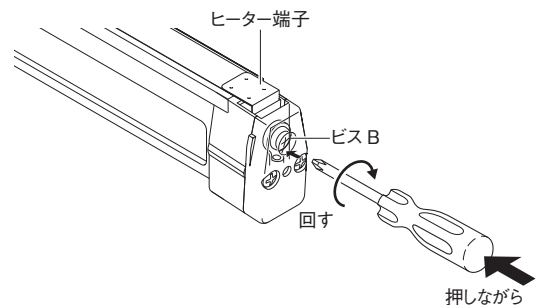
- 6 2で緩めたビス A を確実に締め付け、ヒーターが左右に張られた状態にしてください。（ビス A の締め付けがゆるいとヒーターが左右に張られた状態にならずヒーターが損傷する原因になります。）

- 7 新しいセンタードライテープを取り付けてください。

- 8 リード線を敷き込まないように注意しながら、取り付けベースにビス C でシールバー（下）を取り付けてください。



**注意** ビス A を緩めないと、ヒーターが左右に張られた状態のままになるのでヒーターを取り付ける際に適切に電極板と板バネの間にヒーター端子をセットできなくなります。



### 7-3 ガラステープ、サーコンシートの交換

【必要物】 はさみ、プラスドライバー

【交換の目安】 ヒーターがよく切れる、シールが汚い等

**注!** ガラステープは製品により使用する幅が異なります。以下の指定サイズ幅のガラステープをご使用いただきますようお願いいたします。

#### ■ 210-10 タイプ

シールバー（上）：ヒーター側 = 25mm 幅

シールバー（下）：シリコンゴム側 = 38mm 幅

#### ■ 210-10W タイプ

シールバー（上）：ヒーター側 = 25mm 幅

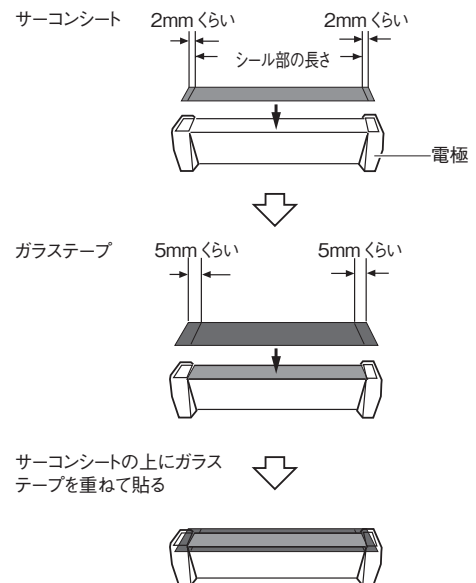
シールバー（下）：シリコンゴム側 = 25mm 幅

- 1 「7-1 センタードライテープの交換」（→ P.16）、「7-2 ヒーターの交換」（→ P.17）を参照して、センタードライテープ、ヒーターを取り外してください。
- 2 ヒーター下側のガラステープとサーコンシートをきれいに取り外してください。

**注!** ガラステープ交換の際に、サーコンシートのシールバーへの貼り付け粘着力が低下していましたらガラステープとともにサーコンシートも交換してください。

- 3 新しいサーコンシートをシール部の長さより約2mm 長めに貼り付けてください。（1枚）
- 4 ガラステープをサーコンシートの上に重ねて、貼り付けてください。  
約5mm ずつシール面の外側（電極の上）から貼り付けてください。（1枚）

**注!** 粘着のりが残っている上にテープを貼りますと、シールに悪影響を起こします。



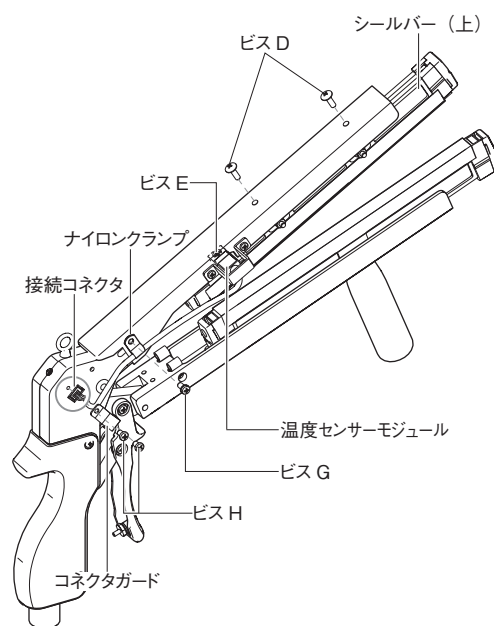
## 7-4 温度センサーの交換

【必要物】 プラスドライバー

【交換の目安】 温度センサーの破損

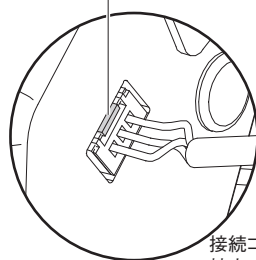
### 取り外し

- 1 ビスDを緩めてシールバー（上）、ビスGを緩めてナイロンランプを取り外してください。
- 2 「7-1 センタードライテープの交換」(→P.16)、「7-2 ヒーターの交換」(→P.17)を参照して、センタードライテープ、ヒーターを取り外してください。

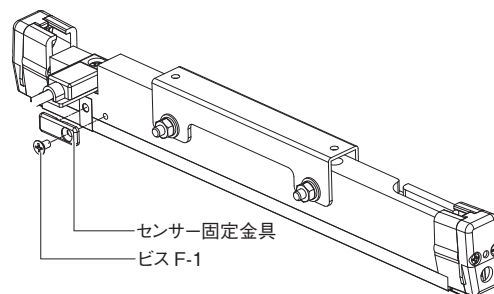


- 3 ビスHを緩めて、コネクタガードを取り外し、温度センサーの接続コネクタを外してください。

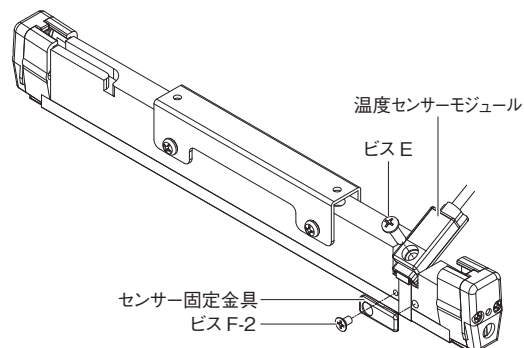
このツマミを押し下げ、ロック解除してから外してください。



- 4 ビスF-1、ビスF-2を緩めてセンサー固定金具を外してください。



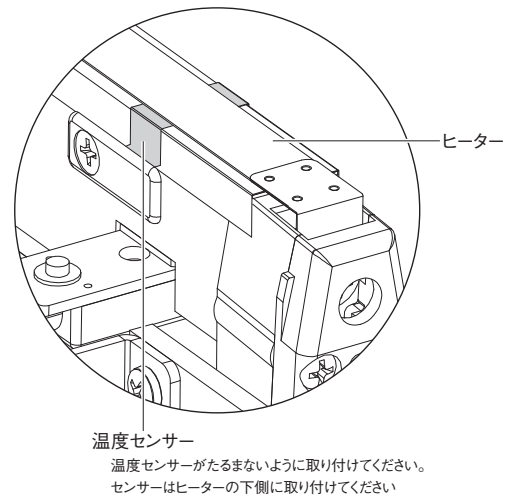
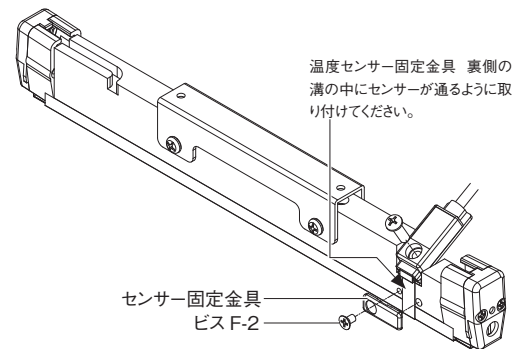
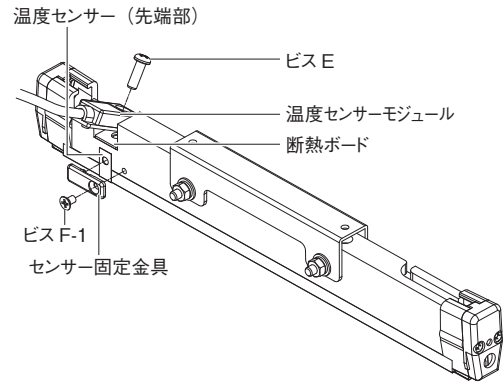
- 5 ビスEを緩めて温度センサーモジュールを取り外してください。



## 温度センサーの交換 (つづき)

### 取り付け

- 6 温度センサー固定金具の突起部分を温度センサー先端部の穴にはめ込み、ビス F-1 で固定してください。
  - 7 温度センサーがたるまないように温度センサーの接続コネクタ側に軽く引きながらもう一方のセンサー固定金具をビス F-2 で固定してください。
  - 8 断熱ボードをシールバーとの間に挟んで温度センサーモジュールをビス E でシールバーに固定してください。
- 注!** 温度センサーモジュールは樹脂製です。ビスを強く締めすぎると破損しますので注意してください。
- 9 3 で外した温度センサーの接続コネクタをハンド部のコネクタに取り付けてください。
  - 10 2 で取り外したヒーターを取り付け、新しいセンタードライテープを取り付けてください。
  - 11 1 で取り外したナイロンランプ、シールバー (上) を取り付けてください。



## 7-5 シリコンゴム (白) の交換

【必 要 物】 アルコール (エタノール)

【交換の目安】 シールが汚い等

- 1 「7-1 センタードライテープの交換」 (→ P.16)、「7-2 ヒーターの交換」 (→ P.17)、「7-3 ガラステープ、サーコンシートの交換」 (→ P.19)を参照して、シリコンゴム (白) の上に貼り付けているセンタードライテープ、ヒーター、ガラステープを取り外してください。
- 2 傷んだシリコンゴム (白) を取り外してください。
- 3 シールバー (下) の金属部に残った粘着のりをアルコール (エタノール) を使って取り除いてください。
- 4 新しいシリコンゴム (白) を端から順に丁寧に貼ってください。
- 5 1 で取り外したセンタードライテープ、ヒーター、ガラステープを取り付けてください。

**注!** シリコンゴム (白) は貼り直しができません。

