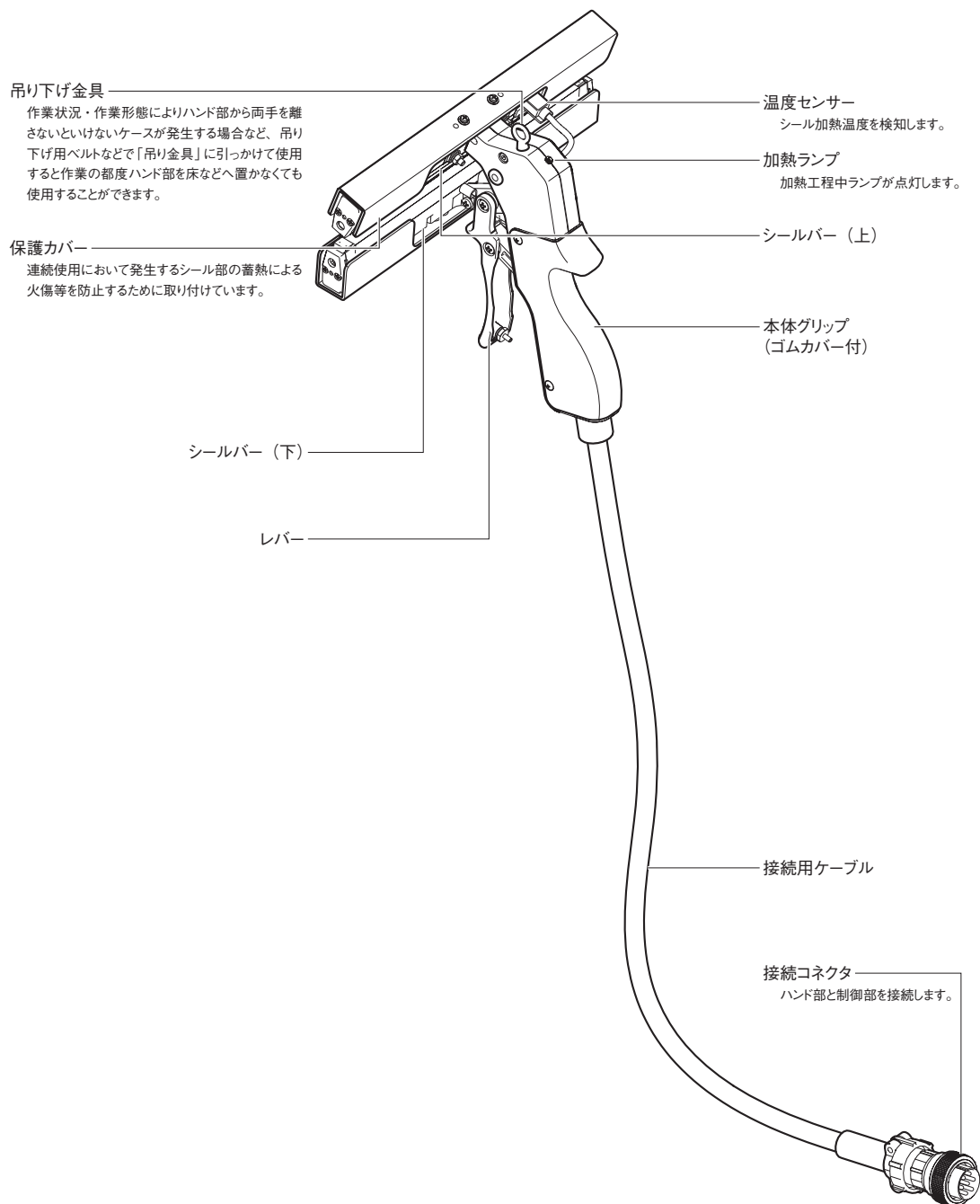
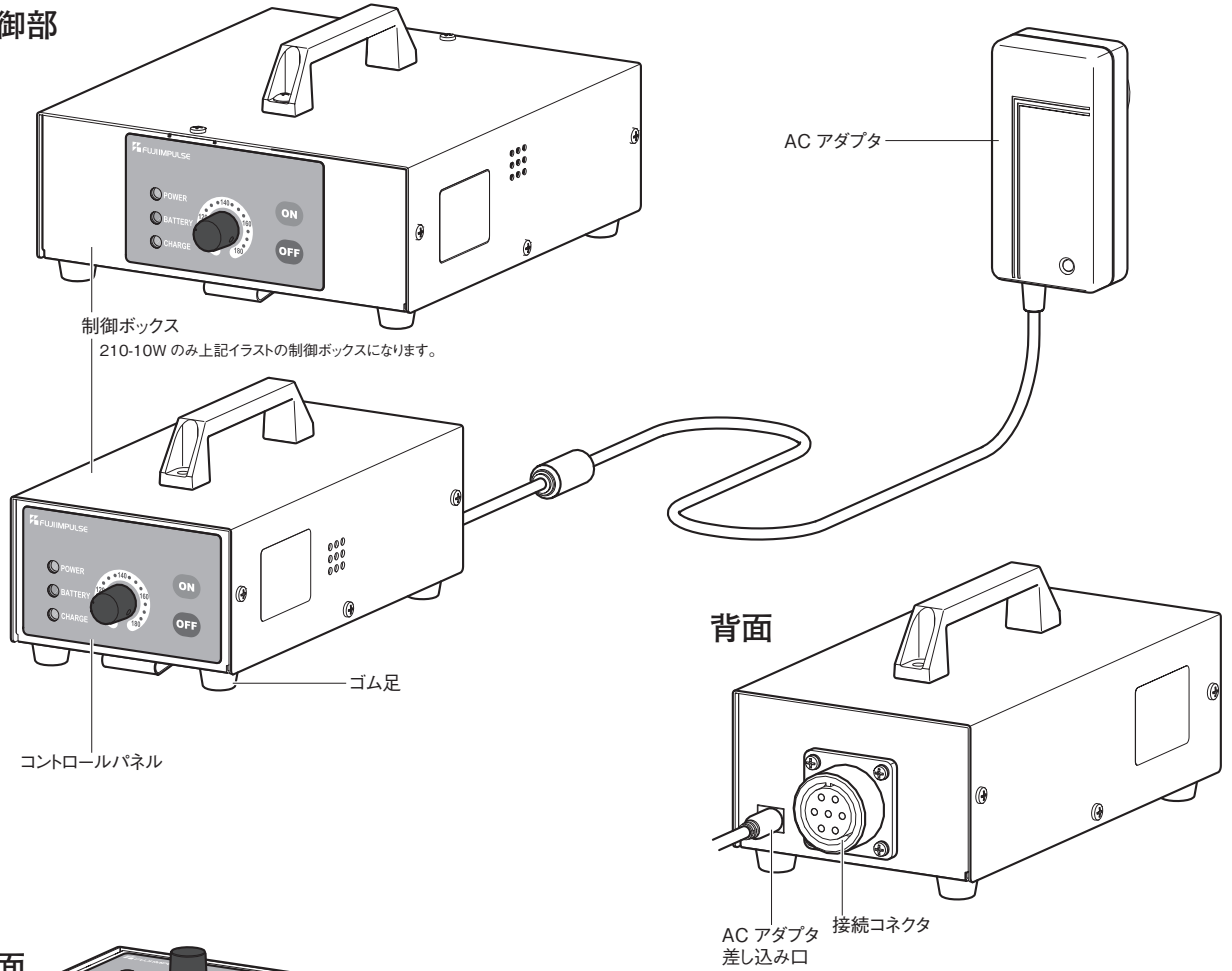


5 各部の名称とはたらき

ハンド部



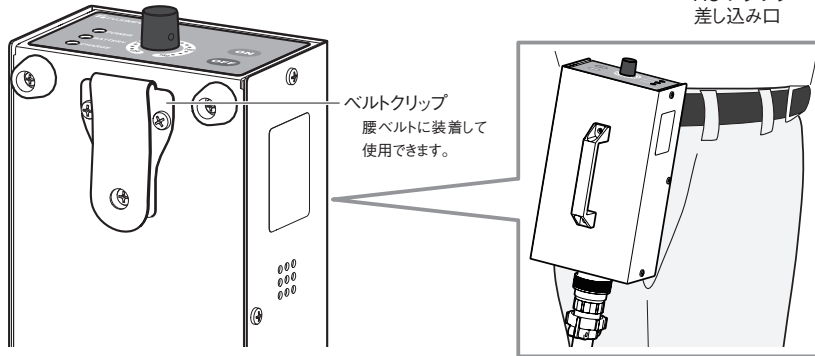
制御部



制御ボックス
210-10W のみ上記イラストの制御ボックスになります。

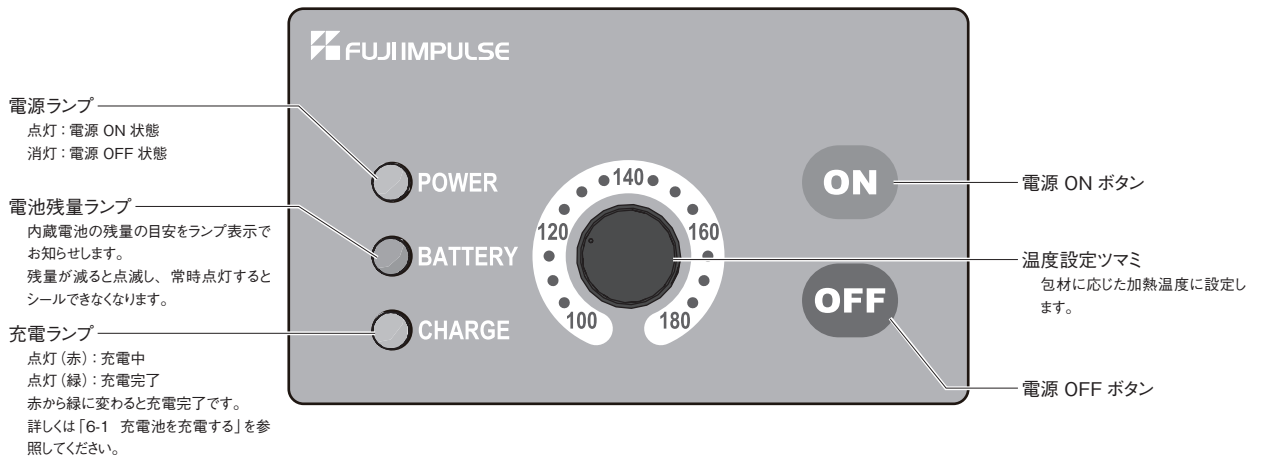
コントロールパネル

底面



ベルトクリップ
腰ベルトに装着して
使用できます。

コントロールパネル



6 正しい使い方

この製品を使用する時は以下の「正しい使い方」をよくお読みいただき、お使いください。
以下の方法以外の操作方法で使用されますと故障の原因となり、たいへん危険です。

6-1 充電電池を充電する

注！ 充電電池は制御ボックスに内蔵されています。取り外しての充電は出来ません。

内蔵の充電電池が消耗してくると制御部の電池残量ランプが点滅します。

点滅中は使用可能ですが、シール完了までの時間が通常より長くなります。

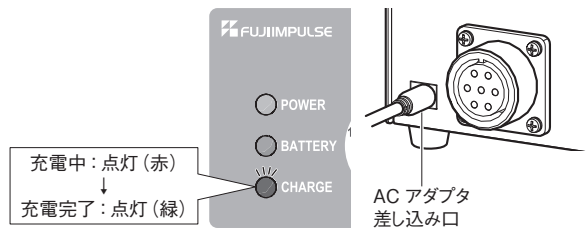
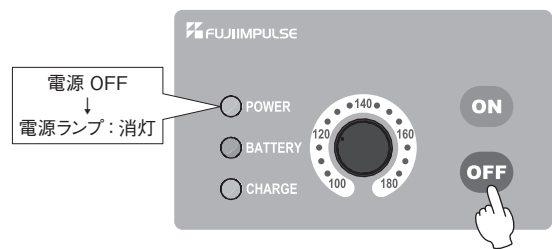
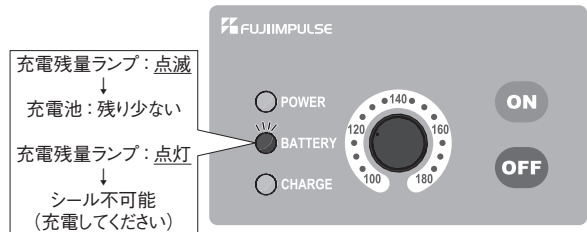
制御部の電池残量ランプが点灯したままになるとシールができなくなりますので充電が必要です。工場出荷時、充電電池には十分な充電をしておりません。

初めてご使用される場合や電池が消耗した場合は、以下の要領で充電を行ってください。

- 1 制御部の電源 OFF ボタンを押して、電源を OFF にしてください。
- 2 制御部の AC アダプタ差し込み口に AC アダプタを接続してください。充電中は充電ランプが赤色に点灯します。

注！ AC アダプタを接続していても電源が ON 状態では充電できません。また充電ランプも点灯しませんので、必ず電源を OFF にしてください。

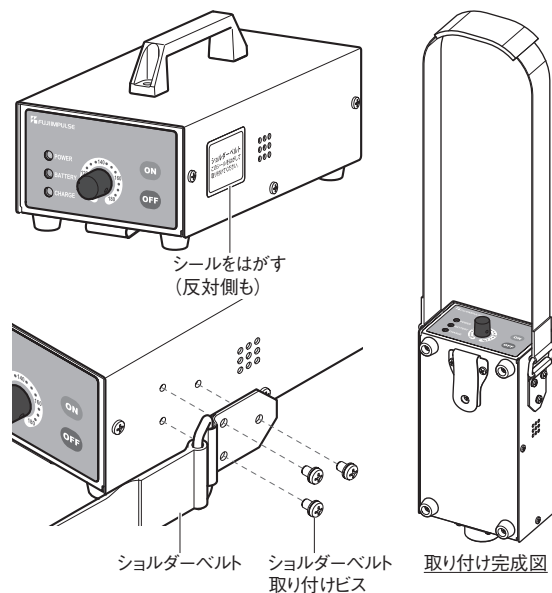
- 3 充電ランプが赤から緑に変わると充電が完了です。AC アダプタを AC アダプタ差し込み口から抜いてください。



6-2 ショルダーベルトの取り付け

製品にショルダーベルトを同梱しておりますので、必要に応じて取り付けてください。

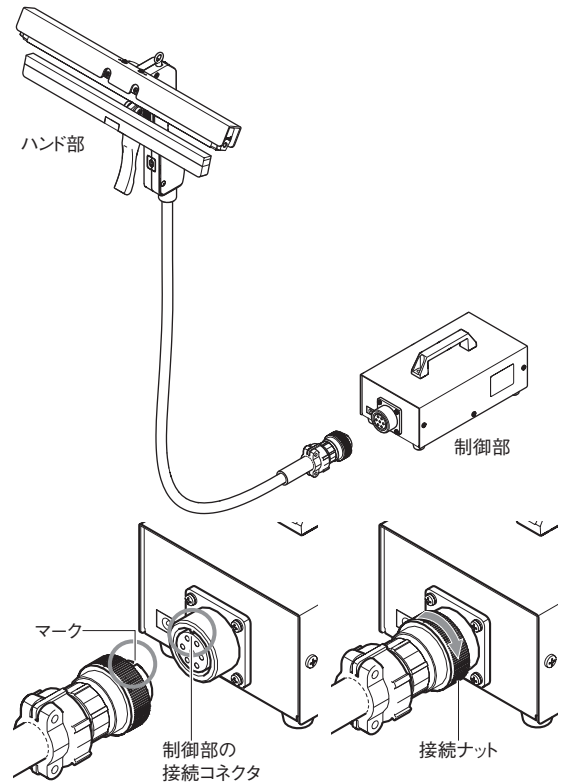
- 1 制御部の側面に貼られている白色のシール 2 枚をはがしてください。ショルダーベルト取り付け穴が見えるようになります。
- 2 ショルダーベルトを付属の取り付けビスで取り付けてください。



6-3 ハンド部の取り付け

工場出荷時に制御部からハンド部を取り外して梱包しています。

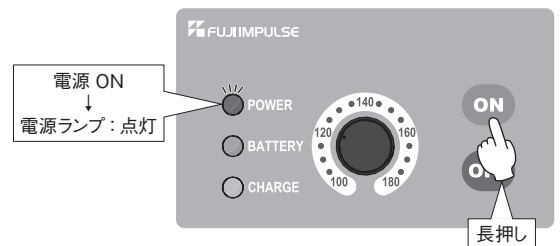
- 1 ハンド部の接続コネクタを制御部の接続コネクタに差し込みます。制御部の接続コネクタにある溝とハンド部の接続コネクタのマーク部を一致させて差し込んでください。
- 2 差し込んだら、ハンド部のコネクタについてある接続ナットを回して、接続を確実にしてください。



6-4 電源 ON

制御部の電源 ON ボタンを押して、電源を ON にしてください。電源を ON にすると制御部の電源ランプが点灯します。

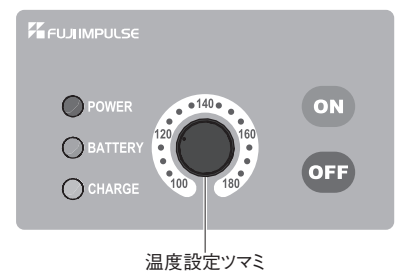
- 注！** 軽く押しただけでは電源は ON になりません。電源ランプが点灯するまで電源 ON ボタンを長押ししてください。



6-5 加熱温度の設定

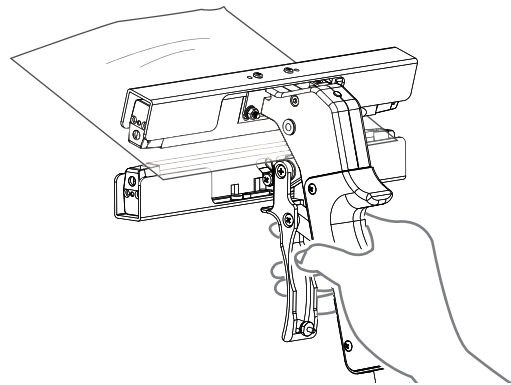
制御部にある温度設定ツマミで包材に適した加熱温度を設定してください。

- 注！** パネルの温度表示は目安です。

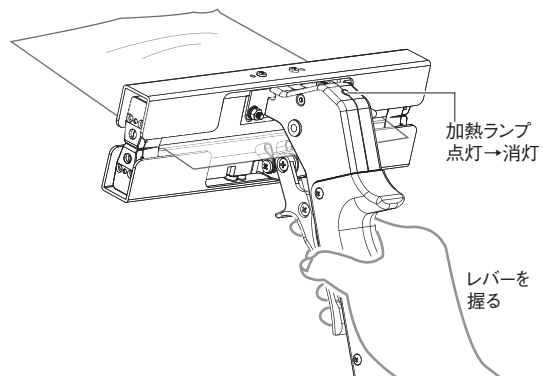


6-6 レバーを握りシールを行う

シール部に包材をセットします。



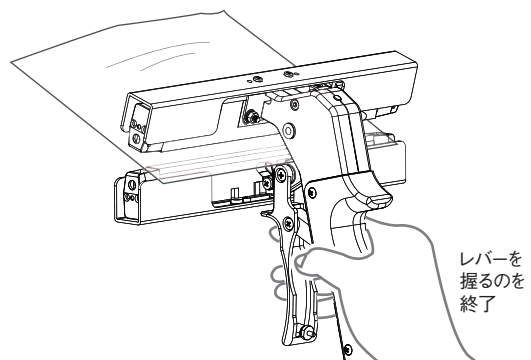
本体のレバーを引き(握り)ます。
レバーを引き(握り)ますと本体部の加熱ランプが点灯します。
設定加熱温度に到達すると本体部の加熱ランプが消灯します。



6-7 シールのできあがり

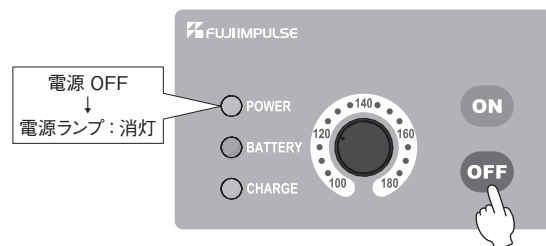
ヒーター部温度が設定加熱温度より 40℃低い温度まで下がりますとブザーが鳴りますのでブザーを目安にしてレバーを引く(握る)のを終了し、シール部を開口して包材を取り出します。

注! 包材により冷却終了までの時間は異なります。
ブザーを目安にしてください。



6-8 電源 OFF

作業が終了したら、必ず制御部の電源 OFF ボタンを押して、電源を OFF にしてください。電源を OFF にすると電源ランプが消灯します。
長時間使用されない時は制御部からハンド部を取り外してください。



6-9 作業終了後の点検

終了したら、清掃を行い、センタードライテープやヒーター等の部品が傷んでいないか点検を行ってください。
傷んでいるようであれば「消耗部品交換の方法」を参照して、交換を行ってください。

MEMO <オートオフ機能>

電池の消耗を防ぐため、30分以上、シール作業を行わなかった場合、自動で電源を OFF にします。