

HP-362

2列印字器 (1列印字可能)



印字見本
2列印字見本

製造年月日 00.10.10
消費期限 00.10.10

1列印字見本

10.10製造 NET123g



活字

包装前、包装後にまとめて印字

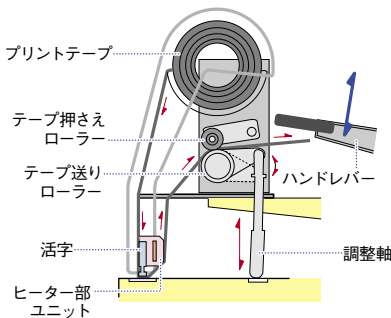
包装する前にあらかじめ印字しておくこともできますし、包装後に印字することもできます。印字は袋のシール部分(熱溶着された部分)にも印字できます。

軽いレバー操作で印字

軽くハンドレバーを押し下げる操作でボイル処理やひっかきにも強く、美しい印字ができます。※1

プリンターは2列印字仕様器です。設定を変えることにより1列印字器としても使用できます。

電子ヒーターの採用で昇温時間が短く、消費電力が少ない経済的なプリンターです。



ハンドレバーを押し下げると調整軸が下がりテープ送りローラーを回転させプリントテープの未印字面を活字の位置へ移動させヒーター部ユニットでテープのカーボン焼き付ける構造です。

1 袋をセットし、レバーを押さえる



2 レバーを押さえたまま(約0.5秒)



3 レバーをあげると印字完了



活字を利用した印字です

文字変更は活字を交換することで行います。活字の交換により、製造年月日、製造番号、重量、価格(オプション)、品名(オプション)などの印字内容の変更ができます。

活字は印刷用活字を当社プリンター用に改良を加えたものです。

材質は亜鉛。

オプションでポイント数の異なる文字の作成が可能です。

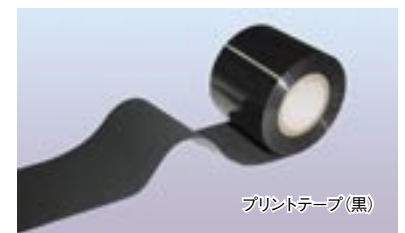
インクを使用しません

印字はインクを使用しない「加熱した活字でプリントテープを焼き付ける」方式です。

プリントテープ1巻当りの標準的な消費量

2列印字 ... 約 6,000 印字

1列印字 ... 約 12,000 印字



プリントテープ(黒)

附属活字明細

種別	附属・活字収納ケース入り分	数量	本体取付分	数量	合計
No.2 (年・日用)	0 1 2 3 4 5 6 7 8 9 (各4個) 9 (1個)	41	0 (4個) 1 2 (各2個) 3 4 5 (各1個) 6 (6個)	17	58
No.3	消費期間 品質保持 (各1個) □ (2個)	10	製造 賞味期限 (各1個)	6	16
No.4 (月用)	1 2 3 4 5 6 7 8 9 10 11 (各2個) NET (1個) □ (5個)	28	12 (2個)	2	30
No.30	□ (1個)	1		0	1
合計		80		25	105

□ はスペース文字

主な仕様

印字方式	ホットプリント式
印字面積	2列：9mm(高)×36mm(幅) 1列 4mm(高)×36mm(幅)
電源電圧	AC100V 50/60Hz
消費電力	15W
外形寸法	210(幅)×260(長)×210(高)mm
質量	約3.0Kg

※1：一部、印字がきれいにできないフィルム(OP、CPなど)があります。