

## 主な製品の仕様

機種名	電圧 V	駆動方式	消費電力 W	シール幅 mm	シール長 mm	シール方式 ※1	加熱時間 sec.	冷却時間 sec.	対応するフィルムの厚み ※2	プラグ形状 ※3	質量 kg	機械寸法 幅 x 奥行 x 高さ mm
AT-1500-10	200	エアシリンダー	5000	10	1500	片側上加熱	0.1 ~ 5.0	0.2 ~ 10.0	合計 0.3mm 以下	⊕	180	1830 × 572 × 1270
AT-1500-5	200	エアシリンダー	5000	5	1500	片側上加熱	0.1 ~ 5.0	0.2 ~ 10.0	合計 0.3mm 以下	⊕	180	1830 × 572 × 1270
AT-2000-10	200	エアシリンダー	5000	10	2000	片側上加熱	0.1 ~ 5.0	0.2 ~ 10.0	合計 0.3mm 以下	⊕	210	2330 × 572 × 1270
AT-2000-5	200	エアシリンダー	5000	5	2000	片側上加熱	0.1 ~ 5.0	0.2 ~ 10.0	合計 0.3mm 以下	⊕	210	2330 × 572 × 1270
AT-2500-10	200	エアシリンダー	5000	10	2500	片側上加熱	0.1 ~ 5.0	0.2 ~ 10.0	合計 0.3mm 以下	⊕	260	2830 × 572 × 1270
AT-2500-5	200	エアシリンダー	5000	5	2500	片側上加熱	0.1 ~ 5.0	0.2 ~ 10.0	合計 0.3mm 以下	⊕	260	2830 × 572 × 1270
FIL-600	200	エアシリンダー	2500 1300	10 5	600	片側下加熱	0.1 ~ 2.5	0.2 ~ 5.0	合計 0.3mm 以下	⊖	135	750 × 855 × 1720
FIL-800	200	エアシリンダー	3000 1500	10 5	800	片側下加熱	0.1 ~ 2.5	0.2 ~ 5.0	合計 0.3mm 以下	⊖	142	950 × 855 × 1720
FIL-1000	200	エアシリンダー	4000 2000	10 5	1000	片側下加熱	0.1 ~ 2.5	0.2 ~ 5.0	合計 0.3mm 以下	⊖	149	1160 × 855 × 1720
FIL-1200	200	エアシリンダー	4500 2100	5 5	1200	片側下加熱	0.1 ~ 2.5	0.2 ~ 5.0	合計 0.3mm 以下	⊖	157	1360 × 855 × 1720
FiF-1000	200	足踏み	4000 2100	10 5	1000	片側下加熱	0.1 ~ 2.5	—	合計 0.3mm 以下	⊖	90	1140 × 610 × 1080
FiF-1000C	200	足踏み	4000 2100	10 5	1000	片側下加熱	0.1 ~ 2.5	—	合計 0.3mm 以下	⊖	90	1140 × 610 × 1080
FiF-1000-5W	200	足踏み	3000	5	1000	上下加熱	0.1 ~ 2.5	—	合計 0.4mm 以下	⊖	90	1140 × 610 × 1080
FiF-1000-10W	200	足踏み	4000	10	1000	上下加熱	0.1 ~ 2.5	—	合計 0.4mm 以下	⊖	90	1140 × 610 × 1080
FiF-1000-10C	200	足踏み	4000	10	1000	片側下加熱	0.1 ~ 2.5	—	合計 0.3mm 以下	⊖	90	1140 × 610 × 1080

※1：片側加熱式：シール部の下側にヒーター線があります。上下加熱式：シール部の上下共にヒーター線があり、上下から熱を加えることによって、より厚い袋をシールすることが可能なタイプです。

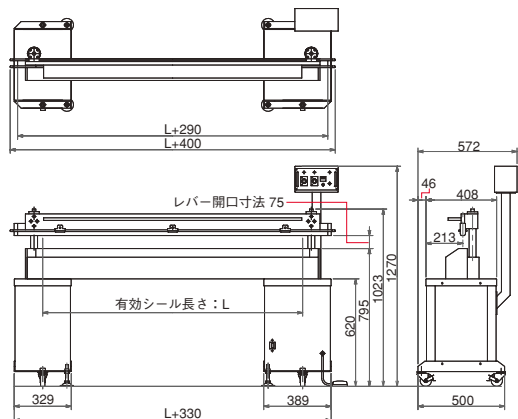
※2：数字は2枚以上の合計ですが、電圧、フィルムの材質により多少変動することがあります。

※3：プラグ形状が⊕ ⊖の機種は機械設置の際、電気工事が必要です。

このカタログに掲載している製品は全て納期分類が「特注品」となり通常、当社受注後出荷までの期間が1ヶ月以上の製品です。

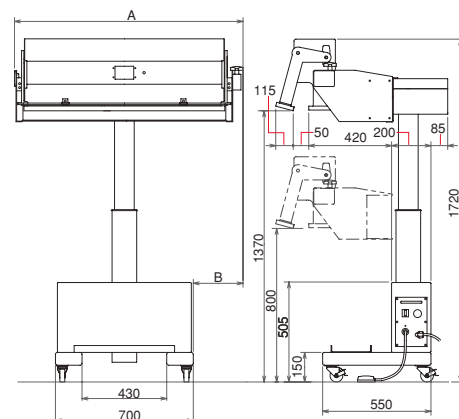
## 外形寸法図

### ATシリーズ



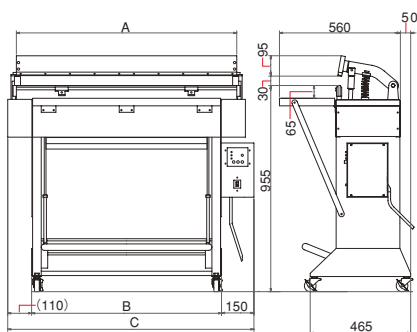
製品名	Lの寸法
AT-1500	1500mm
AT-2000	2000mm
AT-2500	2500mm
ATC-1500	1500mm
ATC-2000	2000mm
ATC-2500	2500mm

### FILシリーズ



シール長さ	Aの寸法	Bの寸法
600	750mm	50mm
800	950mm	150mm
1000	1160mm	255mm
1200	1350mm	355mm

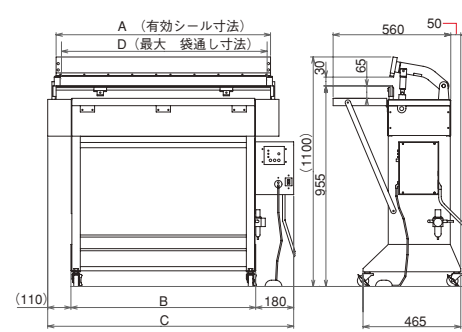
### FiFシリーズ



シール長さ	Aの寸法	Bの寸法	Cの寸法
1000	1000	880	1140
1200	1200	1080	1340
1500	1500	1380	1650

単位は mm

### FiF-Aシリーズ



シール長さ	Aの寸法	Bの寸法	Cの寸法	Dの寸法
1000	1000	880	1170	980
1200	1200	1080	1370	1180
1500	1500	1380	1680	1480

単位は mm

製造元

富士インパルス株式会社

<http://www.fujiimpulse.co.jp>

本社/営業部  
本社ショールーム  
〒561-0834 大阪府豊中市庄内栄町 4-23-18  
TEL (06)6335-1234 FAX (06)6335-5719

修理アフターサービスのお問い合わせは  
TEL (06)6335-1546  
FAX (06)6335-5537

東京ショールーム  
〒101-0021 東京都千代田区外神田 6-5-11  
長谷川ビル 1F  
TEL (03)3834-5401 FAX (03)3834-5403

福岡ショールーム  
〒812-0011 福岡県福岡市博多区博多駅前 1-18-6  
大成博多駅前ビル 1F  
TEL/FAX (092)481-8532

取扱特約店

発売元 三井物産株式会社

合成樹脂部・全国各店

本カタログの表示は改良のためお知らせせずに変更することがあります