

多彩なバリエーシジョンの電動タイプ



CAシリーズ

CV-300シリーズ



垂直型の電動タイプ

オーソドックスな足踏みタイプ

Fi-WA-300シリーズ



アルマイトボディ、ステンレスパーツで構成されたウォーターレジストシーラー。その優れた防水、防滴構造は、漬け物、惣菜などに代表される「水物」のシーリングにその威力を発揮します。

水物用電動シーラー

防滴加工ボディで水物のシーリング作業に

シール専用	電動	シール回数/日 3000袋以上 機種選定目安	組紐ヒーター 10WK組紐ヒーター用	シール長さ 30cm 300タイプ	シール長さ 45cm 450タイプ	シール長さ 60cm 600タイプ	シール幅 5/10mm兼用 CA-300/CA-300-W	シール幅 5mm 5mm幅仕様機	シール幅 10mm 10mm幅仕様機	テーブル スイッチ板 300タイプ	標準 テーブル ※1	特殊 テーブル ※2 オプション
-------	----	------------------------------	-----------------------	-------------------------	-------------------------	-------------------------	-------------------------------------	------------------------	--------------------------	-------------------------	------------------	---------------------------

※1：標準テーブルはCA-450-5、CA-450-5Wに標準装備
 ※2：特殊テーブルはCA-450シリーズ、CA-600シリーズ用「CAスタンドタイプS」に取り付けます。

製品名称末尾が「-10WK」に装着している組紐ヒーターについては弊社webサイトをご覧ください。

http://www.fujiimpulse.co.jp/docs/prdcts/_sply-inf/slr/heater/kmhimo-heater/kmh-htr.html



CA-300



CA-450-5
 CA-450-5、
 CA-450-5W
 には標準テーブルが附属
 します



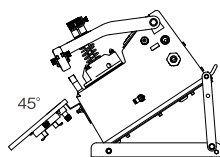
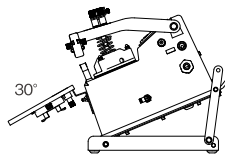
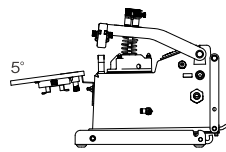
CA-600-5

水物のシーリングに対応

耐蝕性アルミ合金の本体にシリコンゴムパッキンなどで防滴加工を施し、水物の包装に対応します。
 角度変更が可能な(5°、30°、45°)傾斜台を標準装備し、袋に入った液体をこぼすことなくシールすることができます。

各作業の進行を指示するエアペダルは電気部品を使用していません。
 水物作業で安心して使用していただくことができます。

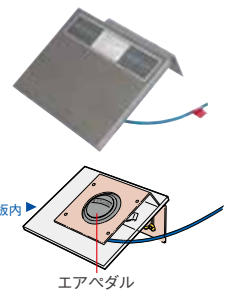
片側加熱タイプは電気配線部に水のかかりにくい上部ヒーター仕様です。



CA-300シリーズは附属のテーブルスイッチ板を押す操作方法も選択できます。テーブルスイッチ板を利用する場合はエアペダルをテーブルスイッチ板の下部にセットします。CA-300シリーズはテーブルスイッチ板の底部にエアペダルをセットした状態で出荷しています。

テーブルスイッチ板サイズ：幅280 x 奥行210 mm

テーブルスイッチ板内の透視イメージ図



エアペダル

適切な作業場所を確保できない場合、CA-300シリーズはCAスタンドをご利用ください。CA-450、CA-600シリーズは、CAスタンドタイプSとCA-450/600特殊テーブルをお使いください。

CA-450/600特殊テーブルサイズ=幅600 x 奥行190 mm



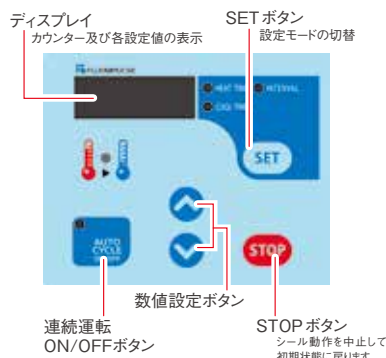
CA-600-5
 オプション装着例
 CAスタンドタイプS
 CA-450/600特殊テーブル



CA-300
 オプション装着例
 CAスタンド

簡単な操作

コントロールユニット(タイマー)で加熱時間などを設定します。各設定はモード切替により設定できます。包材に応じたシール条件を設定後、「自動連続運転」とエアペダル操作の「マニュアル運転」が選択できます。



安全装備

万一、異常事態が発生した場合、コントロールユニットのディスプレイで表示、警告音でお知らせします。指などをシール部に挟んでしまっても圧着レバーは降りきらず、初期状態に戻ります。※

「中止」ボタンを押すと、作業途中でも機械の動き止めることができます。

※：幼児などの細い指の場合は圧着レバーが降り切ってしまう場合があります。

WA-300

水物用足踏み式シーラー

電気配線部に水がかかりにくい構造



水物のシールに適した構造

特殊耐蝕性合金、ステンレス製部品、特殊塗装部品を使用し、電気配線部を水のかかりにくい上部に配置した水物専用機として優れた性能を発揮します。シール開口部は床面方向に傾斜しており、袋内の液体内容物を袋からこぼすことなくシールすることができます。漬物、惣菜、液体調味料、レトルト食品などのシールに最適です。また、排水口付きのステンレス製テーブルを標準装備しています。テーブルの奥行き調整ができます。

簡単な操作

タイマーで加熱時間を包材の種類・厚みなどに合わせて調整します。袋をシール部にセットし、ペダルを踏むとシールができます。

加熱・冷却時間をランプの色表示でお知らせ

ランプが加熱中は赤色、冷却中は青色に点灯し、「冷却時間」を目視で確認できます。



Fi-WA-300
標準テーブル取付例

安全装備

万一ヒーター過熱(約4秒経過しても加熱が終了しない)が発生した場合、自動的に電源スイッチがオフ状態になり、加熱を停止します。

CV-300

垂直型電動シーラー



CV-300-10WKに装着している組紐ヒーターについては弊社webサイトをご覧ください。
http://www.fujiimpulse.co.jp/docs/prdcts/_sply-inf/slr/heater/kmhimo-heater/knhm-htr.html



水物、粉物対応の垂直型

シール部が下向きの垂直型で、袋を立てた状態で液体や粉末などを袋からこぼすことなくシールができます。

本体ボディに耐蝕性アルミ合金とステンレスを採用して水物包装に対応できます。操作を進めるエアペダルは電気部品を使用していないので、水物作業で安心してお使いいただけます。

片側加熱タイプは通常製品とは異なる「上部ヒーター仕様」です。

袋のセット位置を保持できるテーブルを標準装備

無段階で上下にスライドするテーブルは袋の大きさ(高さ)に合わせて任意の高さに調整でき、横方向にもスライド式のストッパーを装備。袋のセット位置を一定に保ち、作業ごとにシール位置を確認することなく作業を進めることができます。

液体、粉体を袋からこぼすことなくシーリング



CV-300-10

安全装備

CV-300シリーズはCAシリーズに準じた安全装備を有します。詳細は前ページ; CAシリーズの「安全装備」をご覧ください。

主な仕様

製品名 ※8	電圧 V	消費電力 W	駆動方式	プラグ形状 ※1	シール方式 ※2	シール長 mm	シール幅 mm	加熱時間 sec.	加熱温度 ℃	冷却温度 ℃	冷却時間 sec.	対応する フィルムの厚み mm ※3	質量 kg	機械寸法 幅×奥行×高さ mm ※5、※6		標準装備		オプション取付	
														標準 テーブル	テーブル スイッチ 板	プリンター 内側	プリンター 外側	特殊 テーブル ※7	標準 テーブル
CA-300	100	1500 (10mmヒーター使用時) 1050 (5mmヒーター使用時)	ソノド	㊦	片側加熱	300	10または5	0.1~1.6	-	-	※4~5.0	合計0.3以下	26	390×605× 425		●			
CA-300-5W	100	1200	ソノド	㊦	上下加熱	300	10または5	0.1~1.6	-	-	※4~5.0	合計0.4以下	28	390×605× 425		●			
CA-300-10WK	100	1500	ソノド	㊦	上下加熱	300	10または5	0.1~2.0	-	-	※4~9.9	合計0.4以下	28	390×605× 425		●			
CA-450-5	100	1250	ソノド	㊦	片側加熱	450	5	0.1~1.6	-	-	※4~5.0	合計0.3以下	25	530×530× 425	●				●
CA-450-5W	100	1400	ソノド	㊦	上下加熱	450	5	0.1~1.6	-	-	※4~5.0	合計0.4以下	29	530×530× 425	●				●
CA-450-10	200	2350	ソノド	㊦	片側加熱	450	10	0.1~1.6	-	-	※4~5.0	合計0.3以下	29	530×480× 425					●
CA-450-10WK	200	2350	ソノド	㊦	上下加熱	450	10	0.1~1.6	-	-	※4~5.0	合計0.4以下	31	530×480× 425					●
CA-600-5	100	1500	ソノド	㊦	片側加熱	600	5	0.1~1.6	-	-	※4~5.0	合計0.3以下	28	680×480× 425					●
CA-600-5W	100	1500	ソノド	㊦	上下加熱	600	5	0.1~2.0	-	-	※4~9.9	合計0.4以下	30	680×480× 425					●
CA-600-10	200	2800	ソノド	㊦	片側加熱	600	10	0.1~2.5	-	-	※4~5.0	合計0.3以下	30	680×480× 425					●
CA-600-10WK	200	2200 (組紐ヒーター使用時) 2950 (通常ヒーター使用時)	ソノド	㊦	上下加熱	600	10	0.1~2.5	-	-	※4~5.0	合計0.4以下	32	680×480× 425					●
CV-300-10	100	1500	ソノド	㊦	片側加熱	300	10	0.1~1.6	-	-	※4~5.0	合計0.3以下	35	386×374× 700	●				
CV-300-10WK	100	1500	ソノド	㊦	上下加熱	300	10	0.1~2.0	-	-	※4~9.9	合計0.4以下	37	386×374× 700	●				
Fi-WA-300	100	1100 (5mmヒーター使用時) 470 (2mmヒーター使用時)	足踏	㊦	片側加熱	300	5または2	0.1~1.6	-	-	-	合計0.2以下	25	390×520×1290	●				
Fi-WA-300-10	100	1500	足踏	㊦	片側加熱	300	10	0.1~1.6	-	-	-	合計0.3以下	28	390×520×1290	●				
Fi-WA-300-5W	100	1150	足踏	㊦	上下加熱	300	5	0.1~1.6	-	-	-	合計0.4以下	26	390×520×1290	●				
Fi-WA-300-10WK	100	1500	足踏	㊦	上下加熱	300	10	0.1~1.6	-	-	-	合計0.4以下	28	390×520×1290	●				

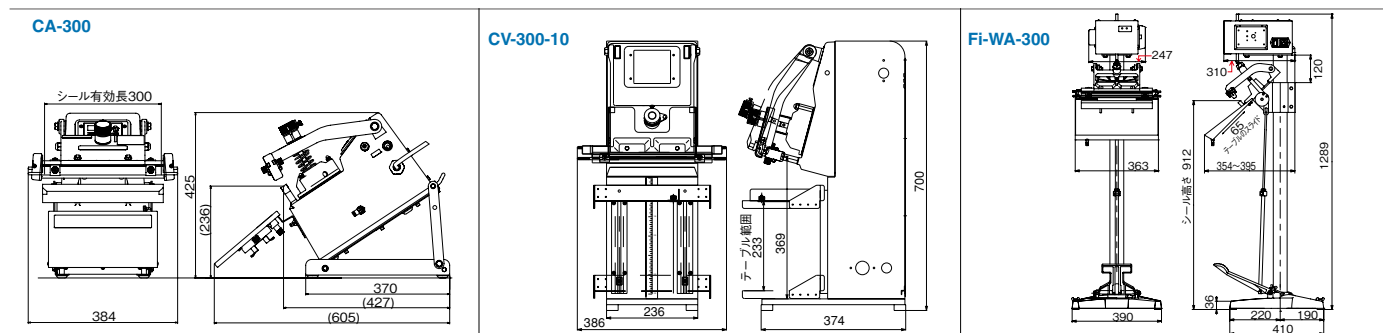
- ※1 プラグ形状が㊦の製品は機械設置の際、電気工事が必要です。
- ※2 片側加熱：シール部の下側にヒーター線があります。 片側加熱：シール部の上側にヒーター線があります。 上下加熱：シール部の上下共にヒーター線があり、上下から熱を加えることによって、より厚い袋をシールすることが可能なタイプです。
- ※3 数字は2枚以上の合計ですが、電圧、フィルムの材質により多少変動することがあります。
- ※4 冷却時間を確保するために加熱時間の設定値以下に冷却時間を設定できないようにしています。
- ※5 テーブル、テーブルスイッチ板を標準装備する製品はテーブル、テーブルスイッチ板を取り付けた状態で計測した数値です。

- ※6 CAシリーズ各製品の機械寸法は、傾斜台を45度の位置に設定した状態で計測した数値です。
- ※7 特殊テーブルはオプションのスタンドと併用して取り付け可能となります。
- ※8 製品名称の末尾が-10WKの製品は組紐ヒーターを装着した製品です。「組紐ヒーター」「通常のヒーター」を2本ずつ付属させています。

製品名欄の色分けは以下の納期分類を表しています。

- 標準品.....通常、在庫がある製品
■ 標準品A.....通常、弊社受注後出荷までの期間が2週間の製品

外形寸法図



富士インパルス 富士インパルス株式会社
富士インパルス販売株式会社

<https://www.fujiimpulse.co.jp/>

富士インパルス販売株式会社

本店 東日本ショールーム
〒270-0163 千葉県流山市南流山2-27-6 TEL. (04)7178-6402 FAX. (04)7150-0905

大阪支店 西日本ショールーム
〒561-0834 大阪府豊中市庄内栄町4-23-18 TEL. (06)6335-1234 FAX. (06)6335-5719

福岡営業所 福岡ショールーム
〒816-0921 福岡県大野城市仲畑2-3-42 TEL. (092)589-5530 FAX. (092)589-5540

総販売元 三井物産プラスチック株式会社

■ 取扱特約店



本カタログの表示は改良のためお知らせせずに変更することがあります
消耗部品は富士インパルス純正品をお使いいただけますようお願いいたします