




9 消耗部品の交換方法

日々の作業を安定して能率的に行うために、作業前・作業後のメンテナンス・早い時期の消耗部品の交換をお勧めいたします。

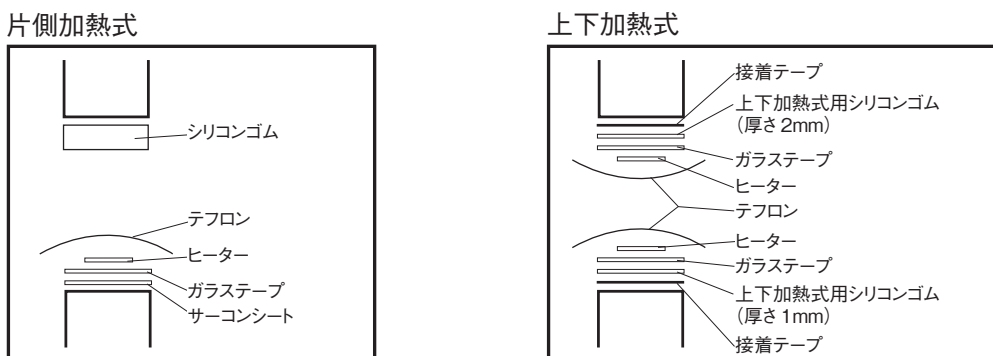
以下の「消耗部品の交換方法」をよくお読みいただき、正しく作業を行ってください。

-  **警告** 消耗部品の交換やメンテナンスの時は、必ず電源プラグを手で持ってコンセントから抜いてから行ってください。プラグを差し込んだまま作業を行うと感電する危険性があります。
-  **警告** 取扱説明書に記載されている「消耗部品の交換方法」以外の間違った方法で交換すると機械が正常に働かないばかりか、感電や火傷をする危険性があります
-  **警告** 消耗部品は必ず弊社指定の部品をご使用ください。指定外の部品を使用されると製品の性能が正しく発揮できないだけでなく、故障の原因にもなります。



シール部の構造

シール部は下図の部品から構成されていますので部品の交換の時は順番を間違えないように正しく取り付けてください。



主な部品の販売単位

長期間の使用で交換が必要となってくる主な部品は下記の単位で販売しています。

ご注文の時は、製品名、部品名、数量を明確にご指定の上、お買い上げの取扱店へご注文ください。

部品名	販売単位
テフロン	1 セット 2 枚
シリコンゴム	1 本
スポンジゴム	1 セット 2 本
樹脂ナット(白)	1 セット 5 個
ガラステープ	5 M巻または 10 M巻 (25mm 幅) 1 巻
サーコンシート	1 セット 2 本または 5 M巻 1 巻
ヒーター (10mm 幅)	1 セット 10 本
ヒーター (5mm 幅)	1 セット 20 本または 1 セット 10 本
上下加熱式用シリコンゴム	1 セット 2 本
電極 (800,1000,1200mm)	1 セット 2 個
電極 (1500mm)	1 個

9-1 テフロンのずらし方

【必要物】 ハサミ

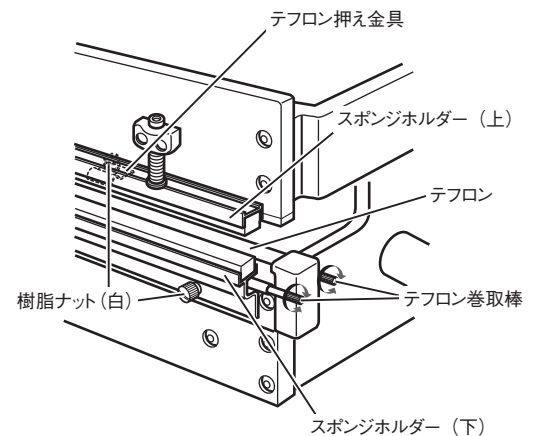
【交換の目安】 テフロンが変色し、袋がハガレにくくなった。テフロンが破れたり、焦げてシールが汚い。

テフロンが傷みましたらヒーター上部にテフロンの新しい面が来るようにテフロンをずらして(引き出して)ください。テフロンがヒーターにひっついていない場合、端からでないにはがしてください。

テフロンは予備として 25 ～ 30cm テフロン巻取棒に巻いてあります。残り少なくなった場合は、「9-2 テフロンの交換方法」をご覧くださいテフロンをシートごと交換してください。

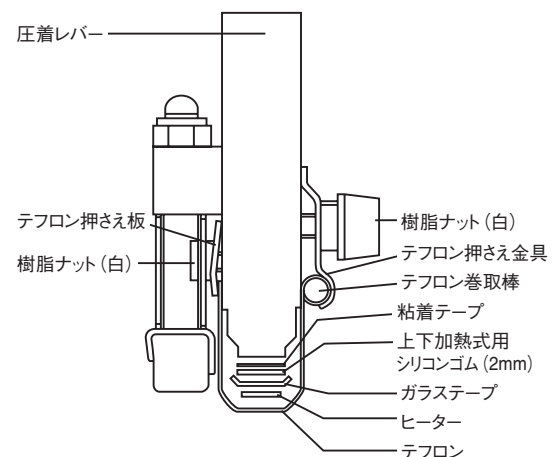
● 下部テフロン (対象：全製品)

- 1 テフロン押え金具とスポンジホルダー (下) の樹脂ナット (白) を緩めると、テフロン巻取棒が回転するようになります。
- 2 テフロン巻取棒をまわし、傷んだテフロンを前後どちらかに 15mm 程巻きます。
- 3 テフロンのたるみがないように、テフロンを巻取り、1 で緩めた樹脂ナット (白) を固定してください。



● 上部テフロン (対象：上下加熱式の製品)

- 1 テフロン押え金具の樹脂ナット (白) を緩めると、テフロン巻取棒が動きます。
- 2 テフロン押え板の樹脂ナット (白) を緩めてテフロンを手前に引き出して傷んだテフロンをずらしてください。傷んだテフロンは、ハサミで切ってください。
- 3 テフロン押え板と圧着レバーの間にテフロンを挟み込み樹脂ナット (白) で固定してください。
- 4 テフロンのたるみがないように、テフロン巻取棒をまわし、1 で緩めた樹脂ナット (黒) を固定してください。



9-2 テフロン交換方法

【必 要 物】 ハサミ、セロハンテープ

【交換の目安】 予備のテフロン（テフロン巻き取り棒に巻きつけてあるテフロン）がなくなった時

1

片側、上下加熱式の下部テフロン：

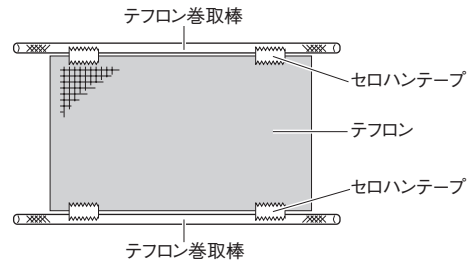
テフロン押え金具とスポンジホルダー（下）の樹脂ナット（白）を取りはずしてください。

上下加熱式の上部テフロン：

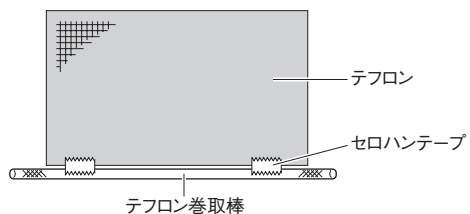
テフロン押え金具の樹脂ナット（白）を取りはずし、テフロン押え板を止めている樹脂ナット（白）も取りはずしてください。

- 2 テフロン巻き取り棒を取り、古くなったテフロンをはずします。
- 3 テフロン巻き取り棒に新しいテフロンをセロハンテープなどを使って貼り付けます。
- 4 テフロン巻き取り棒を取付け、1 ではずした樹脂ナット（白）で仮止めをします。
- 5 テフロンがヒーター上部でシワにならないようにテフロン巻き取り棒を回します。
- 6 4 で仮止めした樹脂ナットを回し、締めつけて固定します。

片側、上下加熱式の下部テフロン



上下加熱式の上部テフロン

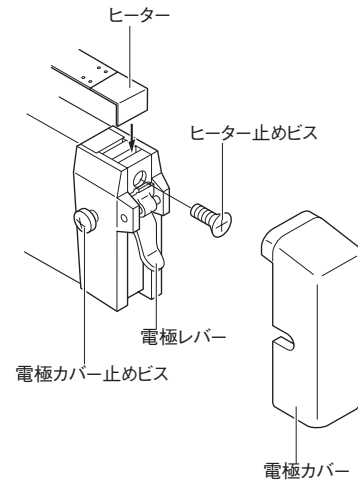


9-3 ヒーターの交換方法

- 【必要物】 プラスドライバー
六角レンチ 3mm (1500 型のみを使用)
- 【交換の目安】 ヒーターが切れた、シールが汚い、シール面に凸凹が発生した

● シール長さ 600、800、1000、1200mm タイプのヒーター交換方法

- 1 ヒーターはテフロンで覆われています。「9-1 テフロンのずらし方」をご覧ください、テフロンをはずしてください。
- 2 プラスドライバーで電極カバー側面のビスを緩め、電極カバーをはずしてください。
- 3 電極レバーを（上側のヒーターの場合）下方向、（下側のヒーターの場合）上方向に起こし、ヒーター止めビスをプラスドライバーで緩めてください。
- 4 ヒーター止めビスを緩めると傷んだヒーターが取りはずすことができます。
- 5 電極レバーを（上側のヒーターの場合）下方向、（下側のヒーターの場合）上方向に起こしたまま新しいヒーターを電極の溝に挟み、ヒーターが電極から浮かないように押えながらヒーター止めビスをしっかり締めた後、電極レバーを（上側のヒーターの場合）上方向、（下側のヒーターの場合）下方向に戻してください。



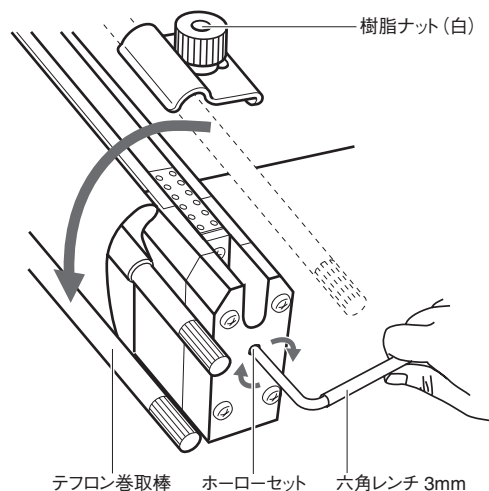
注意 安全のため、ヒーター交換後は必ず電極カバーを取付けてください。

交換用ヒーターは必ず弊社指定の専用ヒーターをご使用ください。専用ヒーター以外のヒーターを使用されますと、トランス焼損の原因となります。

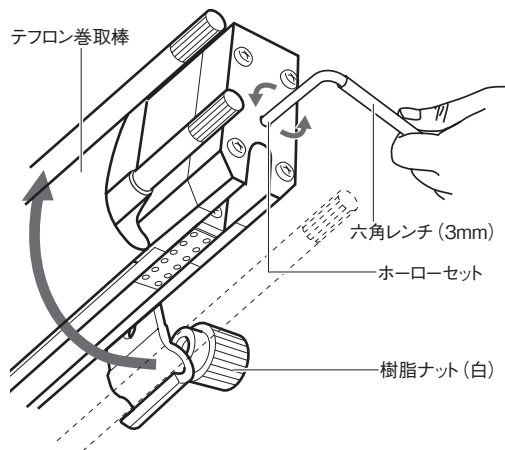
● シール長さ 1500mm タイプのヒーター交換方法

- 1 ヒーターはテフロンで覆われています。テフロン巻取棒を固定している樹脂ナット(白)を緩めて、ヒーターが見えるようにテフロン巻取棒をシール部の手前に持ってきます。
- 2 両側にある電極のホーローセットを六角レンチで右側にゆっくりと回して、ヒーターを弛ませてください。

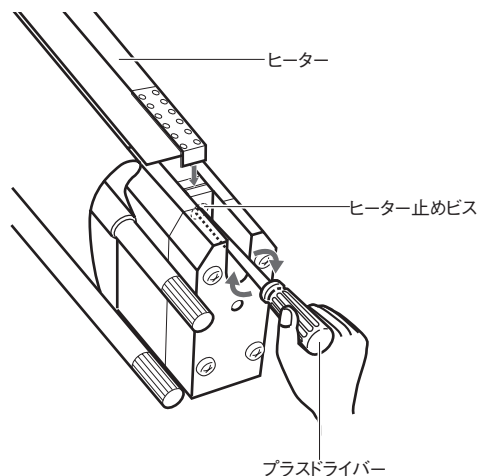
片側加熱式、上下加熱式の受け板



上下加熱式の圧着レバー



- 3 ヒーター止めビスをプラスドライバーで緩めて、ヒーターを取りはずしてください。
- 4 新しいヒーターを電極の溝に挟み、ヒーターが電極から浮かないように押えながらヒーター止めビスをしっかり締めて、ホーローセットを六角レンチで右側方向にゆっくり回してヒーターが張った状態に戻してください。
テフロン巻取棒を元の位置に戻して樹脂ナット(白)で固定してください。



注意 交換用ヒーターは必ず弊社指定の専用ヒーターをご使用ください。専用ヒーター以外のヒーターを使用されますと、トランス焼損の原因となります。

9-4 シリコンゴムの交換方法

【必要物】 アルコール(エタノール)

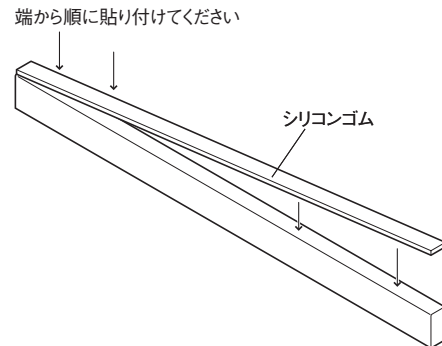
【交換の目安】 シリコンゴムの表面が凸凹になっている。

- 1 テフロン、ヒーター、ガラステープを取りはずしてください。
- 2 シリコンゴムをはがし、粘着のりはアルコール(エタノール)できれいにふきとってください。

注! 粘着のりが残っている状態でシリコンゴムを貼ると、きれいなシールに仕上がりません

- 3 新しいシリコンゴムには、粘着テープがついています。剥離紙を外し、端から順に貼ります。

注! 上下加熱式の場合、圧着レバー(2mm)とシール受け板(1mm)でシリコンゴムの厚みが違います。



9-5 ガラステープの交換方法

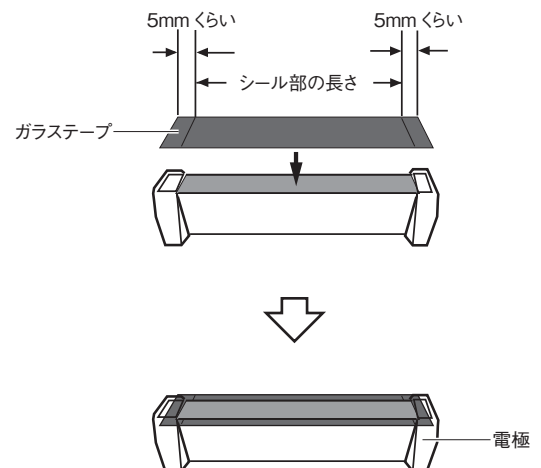
【必要物】 ハサミ、プラスドライバー、アルコール(エタノール)など

【交換の目安】 ヒーターがよく切れる、シールが汚い

注意 ヒーター下部のガラステープが傷んだり焼損するとヒーターの絶縁不良や、シール不良の原因となりますので、ヒーターの交換時には必ず点検し、必要に応じて貼替えてください。

- 1 テフロン、ヒーターを取りはずしてください。
- 2 ヒーター下部のガラステープをきれいにはがしてください。
- 3 ガラステープの両端が電極に5mm ずつかかるようにカットして、電極の上に重ねるように貼り付けてください。

注意 粘着のりが残っている上に貼り付けると、シール面が凸凹し、シールに悪影響を起こしますので粘着のりをきれいにアルコール(エタノール)で取り除いてください。



9-6 サーコンシートの交換方法

対象：片側加熱式

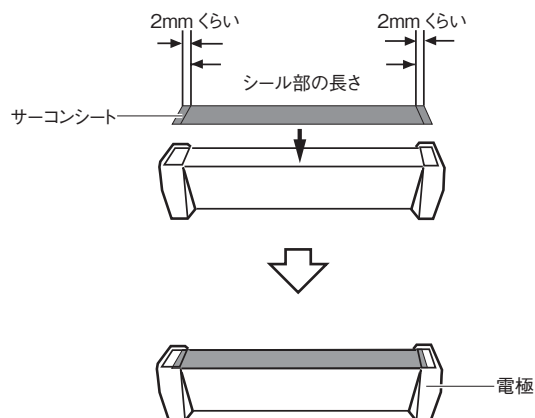
【必要物】 ハサミ、プラスドライバー、アルコール（エタノール）など

【交換の目安】 ヒーターがよく切れる、シールが汚い

注意 ヒーター下部のサーコンシートが傷んだり焼損するとヒーターの絶縁不良や、シール不良の原因となりますので、ヒーターの交換時には必ず点検し、必要に応じて貼替えてください。

- 1 テフロン、ヒーター、ガラステープを取りはずしてください。
- 2 ヒーター下部のサーコンシートをきれいにはがしてください。
- 3 サーコンシートの両端が電極に 2 mm ずつかかるようにカットして、電極の上に重ねるように貼り付けてください。

注意 粘着のりが残っている上に貼り付けると、シール面が凸凹し、シールに悪影響を起こしますので粘着のりをきれいにアルコール（エタノール）などで取り除いてください。



10 部品のメンテナンス

10-1 ノズルの洗浄

肉汁や佃煮のような粘ついた液体を吸い込んで使用している場合、ノズルやチューブ、継手などの内面に付着して吸引不良の原因となりますので、ノズルの洗浄が必要です。

MEMO 吸引不良または、吸引不足の場合、ノズルをはずしてノズルのみを洗浄してください。

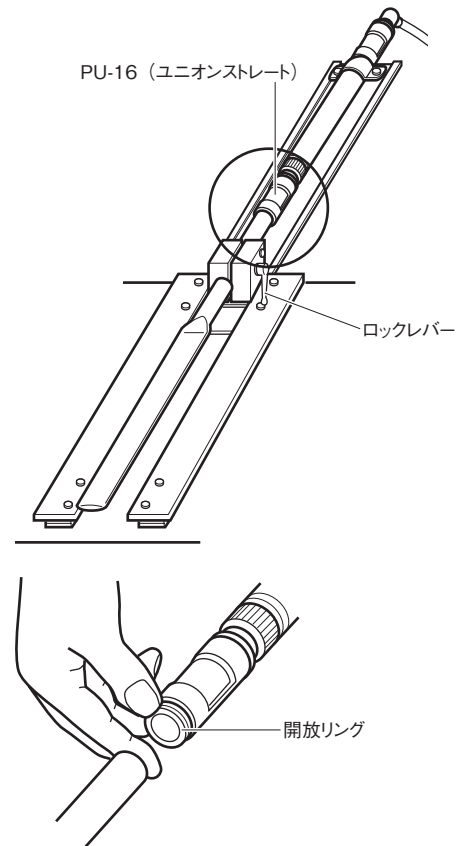
ノズルのはずし方

- 1 ロックレバーを左に回して、ノズルの固定を緩めてください。
- 2 ノズルをイラストのようにユニオンストレートの開放リングを押しながら引き抜いて、離脱させてください。

注意 ノズルがはずれにくい場合がありますので離脱させる時は、ノズルでケガをしないよう充分に気をつけて行ってください。

ノズルの洗浄のしかた

- 1 シールをしないようにコントロールユニットの加熱目盛を"1"にしてください。
- 2 脱気状態にして、ノズルから定量の水を吸い込ませて洗浄してください。この時水は、ぬるま湯の方がより効果的です。
- 3 2の作業を3～4回繰り返しながら排出口から出てきた水の汚れ具合を見ながら行ってください。



10-2 チューブの接続・離脱

配管チューブを抜き差しするときは、エルボ継手の開放リングを指先で押しながらチューブを抜いてください。

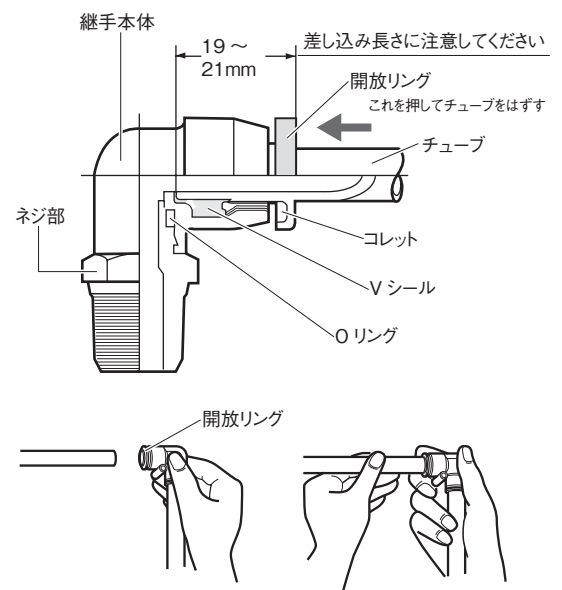
チューブの離脱

チューブを押し込みながら開放リングを平行に押すと、より容易にチューブを引き抜くことができます。

チューブの接続

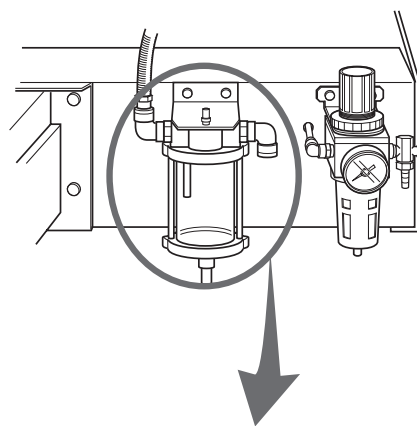
チューブ接続時には、継手のチューブエンドまで完全に差し込んでください。

注意 チューブの差し込みが少ないとエア漏れを起きますので確実にチューブを差し込んでください。



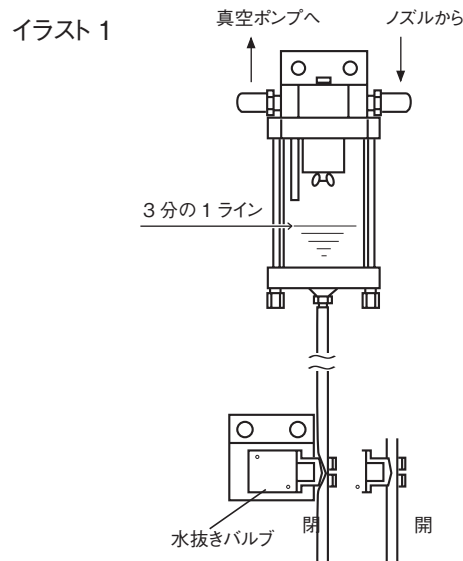
10-3 エアフィルターの清掃

- ・エアフィルターは、ノズルと真空ポンプとの中間にあってノズルから吸い込んだ空気以外の物（液体、粉体、粒体など）は通さないでフィルターに溜まるようになっています。
- ・必ず毎日点検してカップを掃除してください。
- ・液体（主に水）だけの場合は自動水抜き装置を ON にしていると、シールしている間に自動的に排水します。
- ・この排水工程はシール作業をするごとに行われますのでカップに水が溜まることはありません。但し、1 回の吸い込み量は 100ml ぐらいで、カップの約 3 分の 1 です。イラスト 1 に記載している 3 分の 1 ラインの近くまで吸い込んだ物が溜らないように監視し、溜まってきましたら排出・清掃をするようにしてください。



フィルターカップの取りはずしかた

カップフランジを締め付けている 2 個の樹脂ナット（黒）ははずし、カップフランジを下へ引っ張るとカップフランジがはずれます。（カップとカップフランジは O リングで密着されています）



エアフィルターの分解掃除

フィルターエレメント及びフィルターカップなどが黒く汚れてきましたら、きれいに水洗いをしてよく乾燥させてから取り付けてください。使用度合いによりますが、3ヶ月ぐらいの目安で新しいフィルターエレメントと交換してください。



警告 液体を多く吸いすぎますとフィルターエレメントを通してオーバーフローし、真空ポンプの中へ入りますので絶対に 100ml（カップの約 3 分の 1）を超える液体を一度に吸い込ませないように注意してください。万一オーバーフローさせてしまった場合は真空ポンプオイルを交換してください。

