


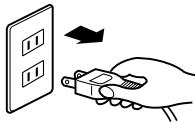


9 消耗部品の交換方法


日々の作業を安定して能率的に行うために、作業前・作業後のメンテナンス・早い時期の消耗部品の交換をお勧めいたします。

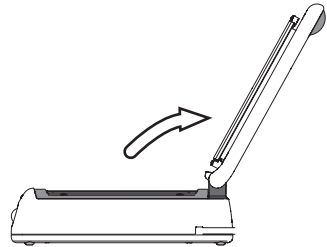
以下の「消耗部品の交換方法」をよくお読みいただき、正しく作業を行ってください。

-  **警告** 消耗部品の交換やメンテナンスの時は、必ず電源プラグを手で持ってコンセントから抜き、作業を行ってください。プラグを差し込んだまま作業を行うと感電する危険性があります。
-  **警告** 取扱説明書に記載されている以外の間違った方法で交換すると機械が正常に働かないばかりか、感電や火傷をする危険性があります。
-  **警告** 消耗部品は必ず弊社指定の部品をご使用ください。指定外の部品を使用されると製品の性能が正しく発揮できないだけでなく、故障の原因にもなります。



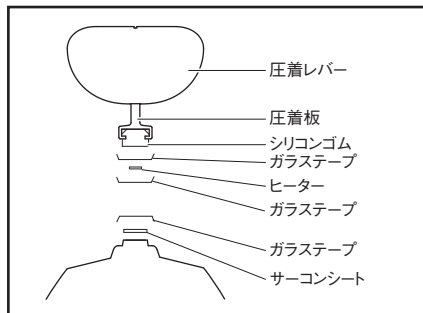
必ず電源プラグをコンセントから抜いた状態で作業を行ってください。

-  **MEMO** 部品交換をする時は、圧着レバーを上を持ち上げると作業が行いやすくなります。右イラストのようにレバーを上持ち上げてください。



シール部の構造

シール部は下図の部品から構成されていますので、部品交換の時は順番を間違えないように取り付けてください。



9-1 下側ガラステープ、サーコンシートの交換

【必要物】 マイナスドライバー、はさみ

【交換の目安】 シールが汚い等

ガラステープ、サーコンシートは単品販売、補修部品セット販売しています。

- 1 カバーロックを4ヶ所ともマイナスドライバーで反時計回りに90°回してください。カバーR、Lが取り外せるようになります。
- 2 傷んだガラステープとサーコンシートをきれいにはがしてください。
- 3 サーコンシートをシール面より両側とも4mm程度はみ出して貼り付けてください。
- 4 ガラステープを長さ240mmにカットしてください。

ガラステープの端をフレームの端に合わせて、サーコンシートの上に重ねて貼り付けてください。

手前側のガラステープにはさみで右イラストのように切り込みを入れて、フレームに沿って下側へ折り曲げて貼り付けてください。

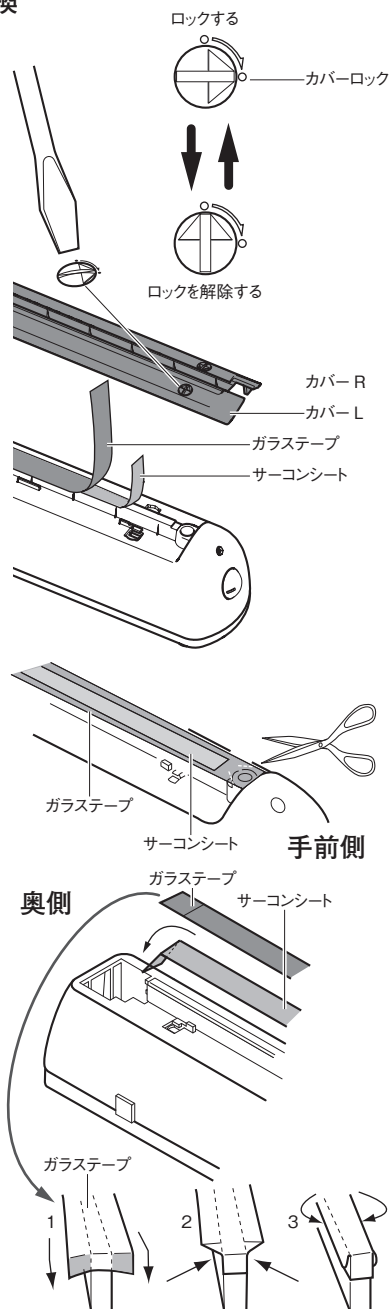
奥側も右イラストのようにフレームに沿って下側へ折り曲げてください。

注! ガラステープにシワが入らないように注意して貼り付けてください。

- 5 カバーR、Lを上からのせてセットし、カバーロックを4ヶ所とも時計回りに90°回して固定してください。

注! 古いガラステープ、サーコンシートの粘着のりが残っている上に新しいガラステープ、サーコンシートを貼るとシールに悪影響が起きます。よく粘着のりを落としてから新しいものを貼り付けてください。

注! ガラステープ交換の際に、サーコンシートのフレームへの貼り付け粘着力が低下していましたらガラステープとともにサーコンシートも交換してください。



9-2 上側ガラステープ、ヒーターの交換

【必要物】 プラスドライバー、はさみ

【交換の目安】 ヒーターが切れた、シールが汚い等

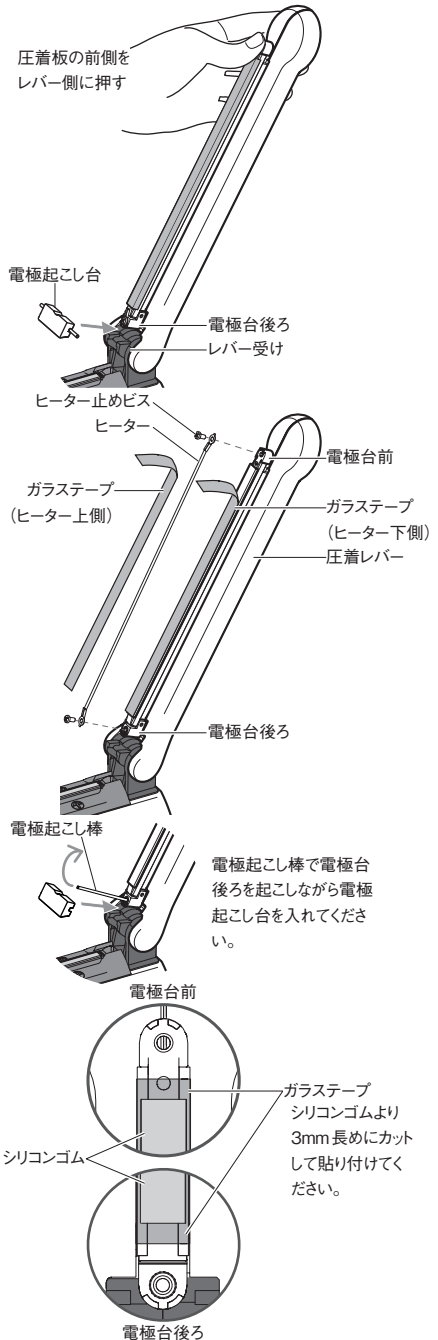
ガラステープ、ヒーターは単品販売、補修部品セット販売しています。

- 1 圧着板の前側をレバー側に押しながら、電極起し台を電極台後ろとレバー受けの間に入れてください。
- 2 ヒーター上側の傷んだガラステープをきれいいにはがしてください。
- 3 ヒーター止めビスをプラスドライバーで取り外し、ヒーターを取り外してください。

注! 電極起し台を入れる前にヒーターを取り外してしまった場合、右イラストのように電極起し棒を使って電極起し台を入れてください。

- 4 ヒーター下側の傷んだガラステープをきれいいにはがしてください。
- 5 ヒーター下側のガラステープを貼り付けてください。シリコンゴムより両側とも3mm ずつ長めにカットし、貼り付けてください。

注意 ガラステープを貼る時にシリコンゴムと電極台との間に隙間が出来ないように注意して貼り付けてください。



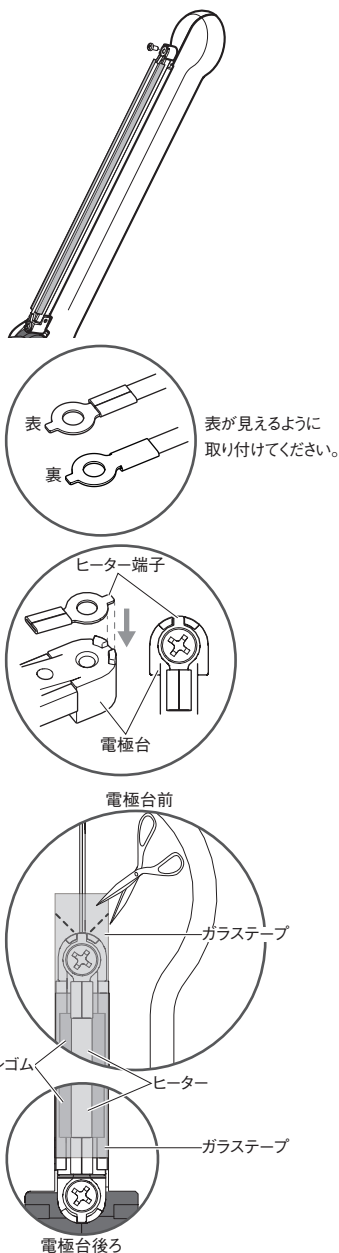
- 6 ヒーターを取り付けます。ヒーター端子を電極台の一方にヒーター止めビスで固定し、次にもう片一方のヒーター端子を少し引っ張りながら、電極台のもう片一方にヒーター止めビスで固定してください。ヒーター止めビスを電極台からヒーターが浮かないよう確実に固定してください。
- 7 電極起こし台を取り外してください。

注意 右イラストを参考に、ヒーターの表裏に注意して正しく取り付けてください。ヒーターの表裏を間違えるとガラステープを傷めます。またヒーター端子と電極台の接触不良の原因となります。

注意 ヒーター端子を電極台の溝に合わせて固定してください。ヒーター端子がずれるとヒーターがまっすぐ取り付けられません。

- 8 ヒーター上側のガラステープをヒーターが中央になるように貼り付けてください。電極台前側のガラステープにはさみで右イラストのように切り込みを入れて、電極台前に沿って下側へ折り曲げて貼り付けてください。
電極台後ろ側はシリコンゴムより3mm長めにカットし、貼り付けてください。

注! 古いガラステープの粘着のりが残っている上に新しいガラステープを貼るとシールに悪影響が起こります。よく粘着のりを落としてから新しいものを貼り付けてください。



9-3 シリコンゴムの交換

【必要物】 マイナスドライバー

【交換の目安】 シールが汚い等

シリコンゴムは単品販売、補修部品セットで販売しています。

- 1 「9-2 上側ガラスステップ、ヒーターの交換」を参照して、ガラスステップ、ヒーターを取り外してください。
- 2 圧着板から傷んだシリコンゴムを取り外してください。
- 3 圧着板に新しいシリコンゴムを取り付けます。圧着板のレールに沿って端から順にシリコンゴムを押し込んでください。
- 4 ガラスステップ、ヒーターを取り付けてください。

注意 シリコンゴムと電極台との間に隙間が出来ないように注意して取り付けてください。

注意 シリコンゴムの向きに注意して取り付けてください。シール面には平坦な面しか使用できません。

MEMO シリコンゴムが圧着板から取り外しにくい場合は、下イラストのようにマイナスドライバーを使用すると取り外しやすくなります。

