

SE-SBTA133-10W / SE-SBTA133-10W PP-BA2 / SE-SBTA133-10W EL

SE-SBTA132-20W / SE-SBTA132-20W PP-BA2

SE-TBTA133-10W / SE-TBTA133-10W PP-BA2

SE-VBTA133-10W / SE-VBTA133-10W PP-BA2

スピーディーにシーリング
インパルス式 ベルトシーラー



加熱温度制御機能
オンパル搭載



脱気ベルトシーラー

SE-VBTA133-10W

SE-VBTA133-10W PP-BA2

(プリンター装備モデル)

ONPUL

脱気
& シール

電 動

シール回数/日
3000
袋以上

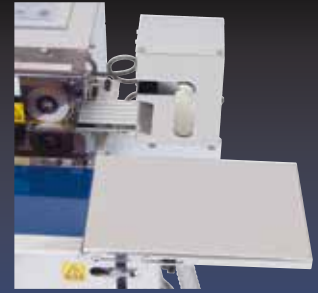
標準
テーブル

加熱温度制御可能



脱気機能搭載モデル

脱気ベルトシーラーは、ノズル式の脱気ユニットを装備し、最大流量860 L/minのプロアで脱気シーリングを行います。袋を脱気ノズルにセットするタイミングで脱気を一時停止させることができるフットスイッチを標準装備。袋をセットする際に、袋がノズルに吸い付くこと無く、容易にシール作業をスタートさせることができます。



縦型ベルトシーラー

SE-TBTA133-10W

SE-TBTA133-10W PP-BA2

(プリンター装備モデル)

ONPUL

シール
専用

電 動

シール回数/日
3000
袋以上

標準
テーブル

加熱温度制御可能



シール部を縦配置し、 スタンドパックの包装に対応

縦型ベルトシーラーはシール部を縦配置することによりスタンドパックの包装(注)に適した特徴を持ちます。(注)一部適さない包材、包装物もあります。袋に合わせて、ハンドルを回す簡単な操作でシール高さの調整をすることができます。シール角度が垂直設定の場合、50~300 mmのサイズまでの包材に対応します。

シール部角度 変更可能

包装される袋や内容物に合わせて、シール角度を水平から垂直まで無段階で調整することができます。メンテナンス時は水平状態に設定して作業効率を高めることが可能です。



最低位置



最高位置



頭部水平状態

ベルトシーラー

SE-SBTA133-10W

SE-SBTA133-10W PP-BA2

(プリンター装備モデル)

ONPUL

シール
専用

電 動

シール回数/日
3000
袋以上

標準
テーブル

加熱温度制御可能



インパルス式の長所に加えてスピーディーさを併せ持っています。ベルトシーラーは、インパルスシーラーの特徴である電源スイッチをオンにすれば予熱無く、すぐにシールができるという特徴はそのままに、ベルトシーラーの最大の特徴・強みであるスピーディーさをあわせ持ちます。よりスピーディーな作業で美しいシールを行っていただくことが可能です。シールスピードは、2~10 m/分の範囲で調整することが可能です。

シール工程での無駄を省く
オンパルを標準搭載しています
ベルトシーラーは、シール加熱効率を向上させる「加熱温度コントロール機能=オンパル」を搭載しています。シール加熱温度を制御し、フィルムが溶ける加熱温度を一定に保ったシールを行いますので、無駄な電力消費を極力抑え、かつ部品の消耗も抑えるなどいくつかの「優れた性能」を持っています。

SE-SBTA133-20W

SE-SBTA133-20W PP-BA2

(プリンター装備モデル)



シール幅20 mmタイプの活用例
20 mm幅タイプはシール幅20 mmの特長を活かし、下記の活用例1、2のような用途でご利用いただくことができるシールを形成できます。シールスピードは、2~7 m/分の範囲で調整することが可能です。



活用例1

5 mm、10 mmシールと比較して袋端までのシール部分を形成しやすくなります。

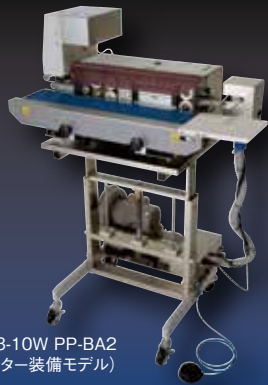


活用例2

20 mm幅のシール部分に穴加工を施せば、商品を吊り下げ陳列することができます。



SE-SBTA132-20W



SE-VBTA133-10W PP-BA2
(プリンター装備モデル)



SE-VBTA133-10W



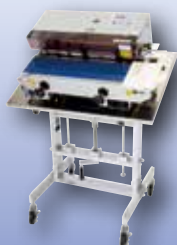
SE-TBTA133-10W PP-BA2
(プリンター装備モデル)



SE-TBTA133-10W



SE-SBTA133-10W PP-BA2 (プリンター装備モデル)



オプションスタンド
シーラーの角度を水平から最大20°まで傾斜させることができます。左写真は20°に傾けた状態です。



SE-SBTA133-10W

プリンター

PP-BA2 (ホットスタンププリンター)

プリンター PP-BA2 装備モデルは、2列、1列印字が可能でインクを使用しない「加熱した活字でプリントテープを焼き付ける」方式です。

印字内容の変更は活字を取り替えることで行います。

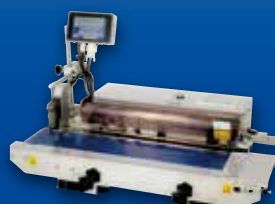


上左写真の活字ホルダーをプリンター本体から外してホルダー内の活字を変更します。



EL (インクジェットプリンター)

SE-SBTA133-10W ELは、カートリッジ式インクジェットプリンターを採用。高密着性インクを使用し、さまざまな包材への印字に対応、安定した印字品質をご提供します。簡単なタッチパネル操作で各種設定を行え、メンテナンス性にも優れています。



SE-SBTA133-10W EL



主な仕様

ベルトシーラー 仕様

| 型式名称 | 標準タイプ | | シール幅20mmタイプ | | 縦型モデル | | 脱気モデル | |
|------------------------------|-------------------------------------|-------------------------|-------------------------|-------------------------|-------------------------|-------------------------|--------------------------|---------------------------|
| | SE-SBTA133-10W SE-SBTA133-10W EL | SE-SBTA133-10W PP-BA2 | SE-SBTA132-20W | SE-SBTA132-20W PP-BA2 | SE-TBTA133-10W | SE-TBTA133-10W PP-BA2 | SE-VBTA133-10W | SE-VBTA133-10W PP-BA2 |
| 電源電圧 消費電力 | AC100V 50/60Hz 1200W | AC100V 50/60Hz 1350W | AC100V 50/60Hz 1270W | AC100V 50/60Hz 1430W | AC100V 50/60Hz 1200W | AC100V 50/60Hz 1350W | AC100V 50/60Hz 1550W | AC100V 50/60Hz 1700W |
| シール方式 | インパルス方式 上下加熱方式 | | インパルス方式 上下加熱方式 | | インパルス方式 上下加熱方式 | | インパルス方式 上下加熱方式 | |
| スピード m/min | 2~10 (0.1m刻み) | | 2~7 (0.1m刻み) | | 2~10 (0.1m刻み) | | 2~10 (0.1m刻み) | |
| 加熱温度設定範囲 | 60~180℃ | | 60~150℃ ※1 | | 60~180℃ | | 60~180℃ | |
| ブロー最大流量 L/min | - | | - | | - | | 860 | |
| シール幅 mm | 10 (5mm幅に変更可能) | | 20 | | 10 (5mm幅に変更可能) | | 10 (5mm幅に変更可能) | |
| 対応包材厚み mm | 0.5以下 ※2 | | 0.5以下 ※2 | | 0.5以下 ※2 | | 0.5以下 ※2 | |
| 機械寸法 mm 幅 x 奥行 ※3 x 高さ ※4 | 640 x 420/490 x 245 | 770 x 470/540 x 419 | 640 x 420/490 x 245 | 770 x 470/540 x 419 | 897 x 650 x 965/1215 | 897 x 750 x 995/1215 | 755 x 590/635 x 885/1020 | 865 x 592/660 x 1059/1194 |
| 質量 kg | 25 | 35 | 28 | 38 | 54 | 64 | 66 | 76 |

※1 加熱温度を141℃以上に設定するとベルト速度に制限がかかります。
最大ベルト速度は、加熱温度141~150℃で5.0m/min

※2 フィルム重ね合わせ合計の数値です。

※3 機械寸法：奥行はコンベアが可動式のため最小値/最大値にて表記しています。

※4 脱気モデルの機械寸法：高さはスタンド・テーブルが可動式のため最小値/最大値にて表記しています。

プリンター 仕様

PP-BA2

| | |
|-------------|--|
| 型式名称 | PP-BA2 |
| 印字方法 | ホットプリント式 |
| 電源電圧 消費電力 | AC100V 50/60Hz 160W |
| 印字温度 ℃ | 100~180 (11段階調整) |
| 印字位置調整 sec. | 0.0~5.0 (0.1秒刻み) |
| 印字面積 mm | 2列セット時 9 (高) x 36 (幅) 1列セット時 4 (高) x 36 (幅) |

■ 使用条件・・・気温：0~40℃ 湿度：80%以下

SE-SBTA133-10W EL

| | |
|---------|---|
| 電源 | AC100~240V 50/60Hz |
| 消費電力 W | 90 |
| 機械寸法 mm | ディスプレイ=幅151 x 奥行32 x 高さ93 プリントヘッド=幅175 x 奥行33 x 高さ52 |
| 質量 kg | 約2.8 |

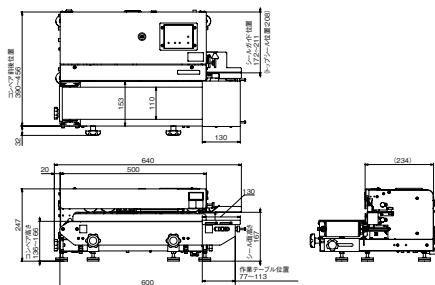
PP-BA2 附属活字明細

| 種別 | 附属・活字収納ケース入り分 | 数量 | 本体取付分 | 数量 | 合計 |
|--------|-------------------------------------|----|-------|----|----|
| 2.4mm幅 | 0 | 1 | 0 | 2 | 3 |
| | 1 | 2 | 1 | 1 | 3 |
| | 2 | 3 | | | 3 |
| | 3 | 1 | 3 | 1 | 2 |
| | 4 5 6 7 8 9 各2 | 12 | | | 12 |
| 3.6mm幅 | 0 | 5 | 0 | 3 | 8 |
| | 1 | 1 | | | 1 |
| 4.8mm幅 | 01 02 03 04 05 06 07 08 09 10 11 各1 | 11 | | | 11 |
| | 12 | 5 | | 1 | 5 |
| 7.2mm幅 | 消費 | 1 | | | 1 |
| | 貴株 既用 各1 | | | 2 | 2 |
| 36mm幅 | | | | 1 | 1 |
| 合計 | | 42 | | 11 | 53 |

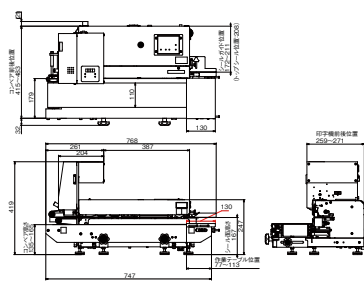
□ はスペース文字

外形寸法図

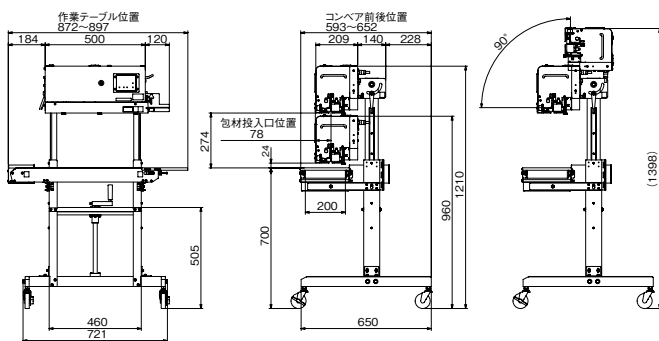
SE-SBTA133-10W



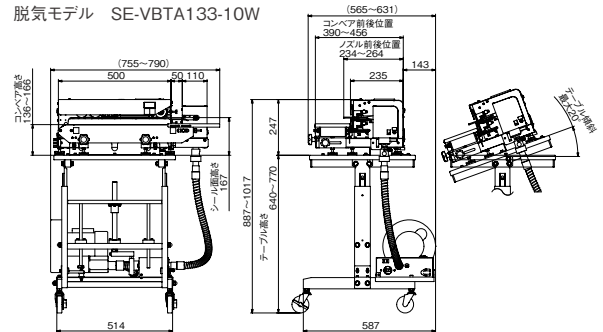
SE-SBTA133-10W PP-BA2 プリンター装備モデル



縦型モデル SE-TBTA133-10W



脱気モデル SE-VBTA133-10W



富士インパルス 富士インパルス株式会社
富士インパルス販売株式会社

<https://www.fujiimpulse.co.jp/>

富士インパルス販売株式会社

本店 東日本ショールーム
〒270-0163 千葉県流山市南流山2-27-6 TEL. (04)7178-6402 FAX. (04)7150-0905

大阪支店 西日本ショールーム
〒561-0834 大阪府豊中市庄内茶町4-23-18 TEL. (06)6335-1234 FAX. (06)6335-5719

福岡営業所 福岡ショールーム
〒816-0921 福岡県大野城市仲畑2-3-42 TEL. (092)589-5530

総販売元 三井物産プラスチック株式会社

取扱特約店

本カタログの表示は改良のためお知らせせずに変更することがあります
消耗部品は富士インパルス純正部品をお使いいただけますようお願いいたします